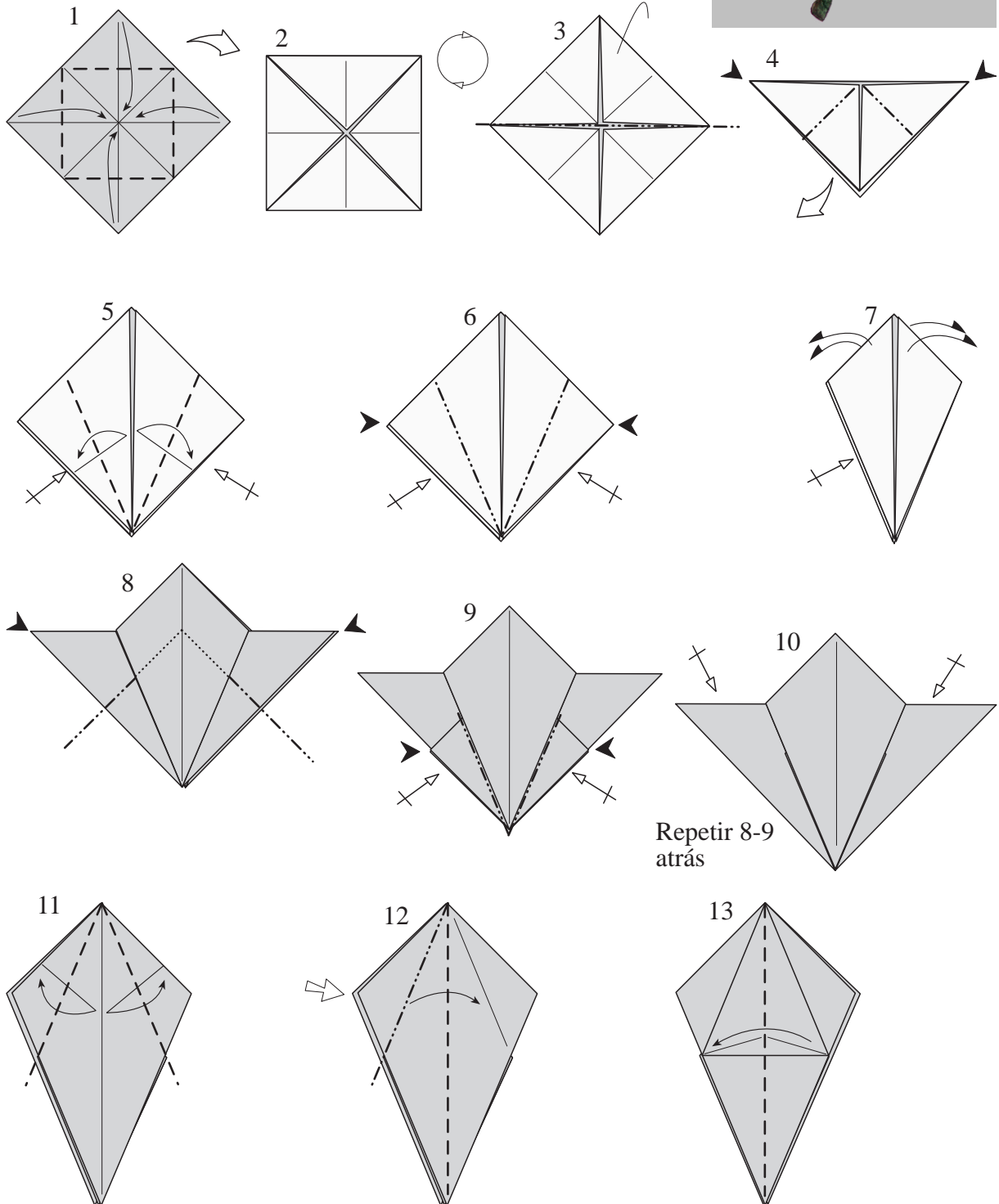
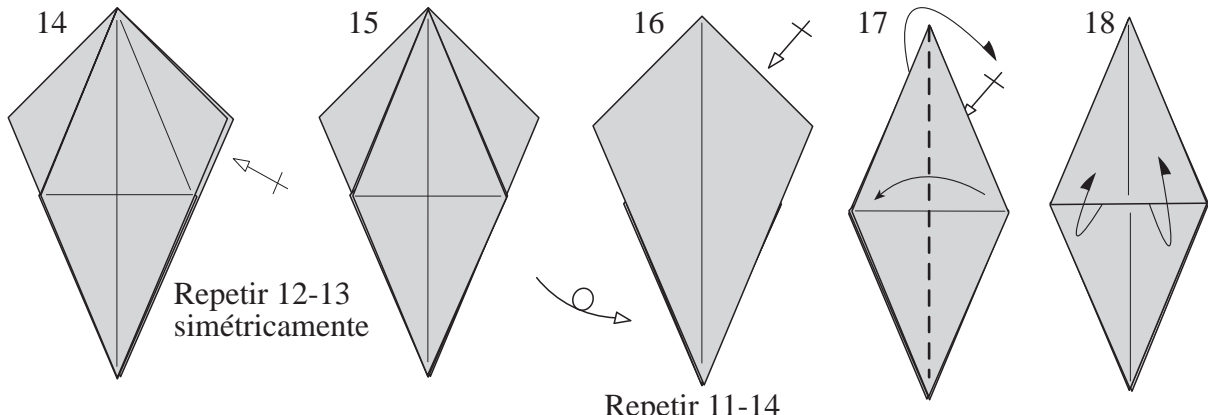


"Pín" de María

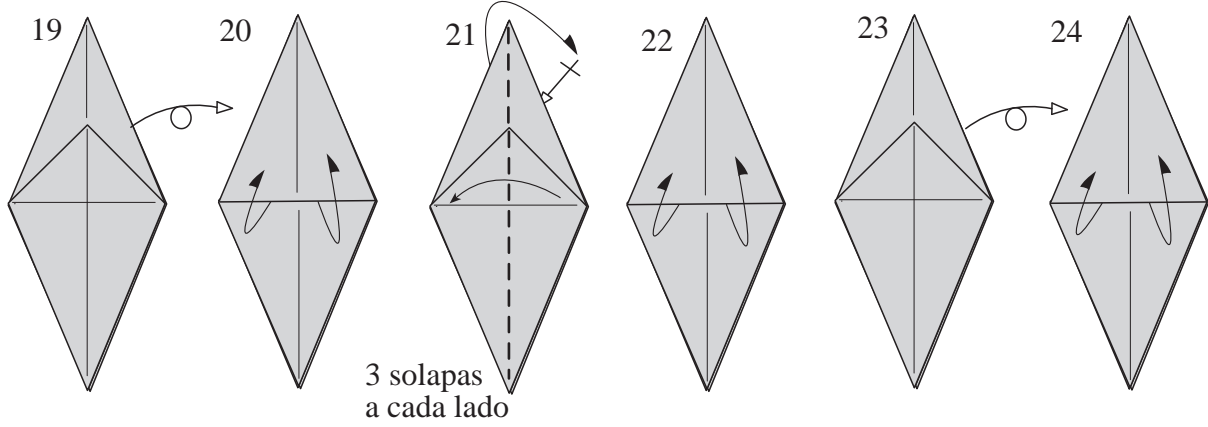
Fernando Gilgado



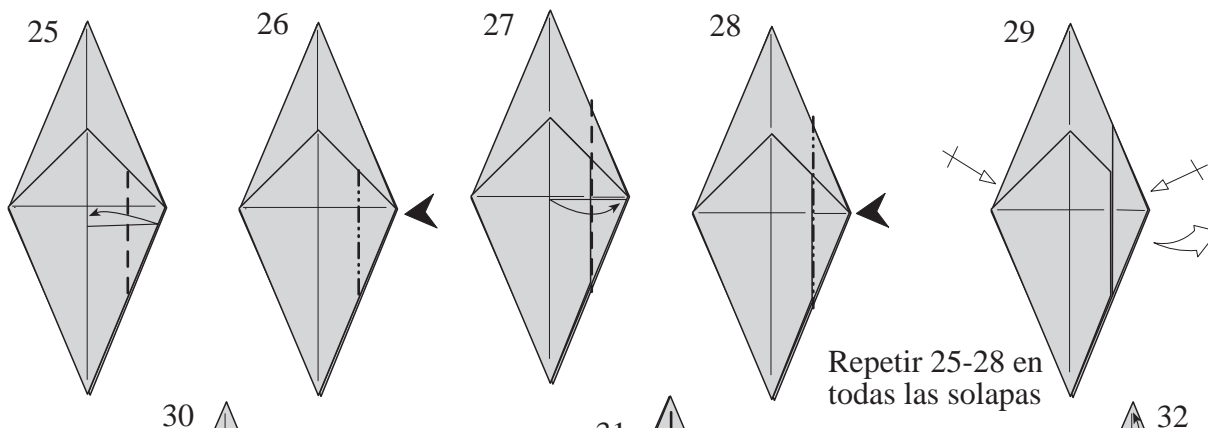


Repetir 12-13 simétricamente

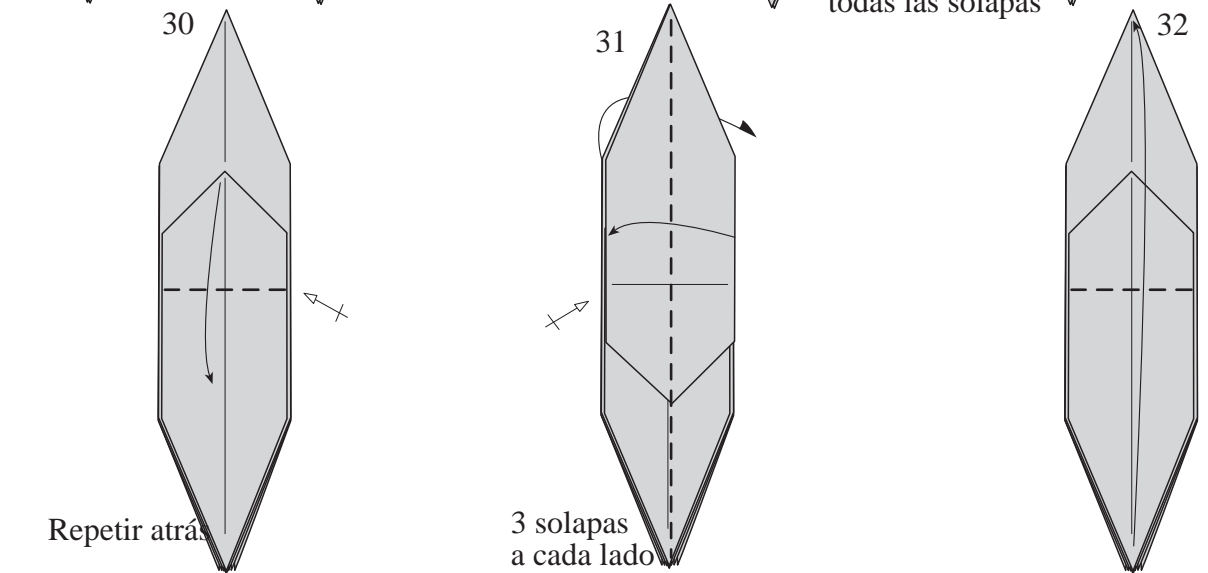
Repetir 11-14



3 solapas a cada lado



Repetir 25-28 en todas las solapas



Repetir atrás

3 solapas a cada lado

