

**ИНФОРМАЦИОННЫЙ, ИЗМЕРИТЕЛЬНЫЙ
И
УПРАВЛЯЮЩИЙ КОМПЛЕКС**

РУКОВОДСТВО ПО ЭКСПЛУАТАЦИИ

4205-002-48531244-99

Часть 8

ОПИСАНИЕ ПРОГРАММНЫХ КОМПОНЕНТОВ

(Редакция - Сентябрь 2008 г.)



1		2
1.1	2
1.1.1	2
1.1.2	8
1.1.2.1	4	17
1.1.2.2	4 5	27
1.1.3	29
1.1.4	31
1.1.4.1	'	36
1.1.4.2	'	37
1.1.4.3	'	38
1.1.4.4	'	39
1.1.4.5	'	40
1.1.4.6	'	41
1.1.4.7	'	41
1.1.4.8	'	42
1.1.4.9	'	43
1.2	/	44
1.2.1 BUS-	44
1.2.1.1	7	49
1.2.1.2	Din16XX, Din16FXX, Din16CXX	53
1.2.1.3	AIN8	55
1.2.1.4	R3IN6	55
1.2.1.5	AOUTXX	56
1.2.1.6	AIN16	56
1.2.1.7	DOUT64 T80	57
1.2.1.8	AIN8U60	57
1.2.1.9	LED001	57
1.2.1.10	Z-AIN6i20	58
1.2.1.11	AOUT4-U10	58
1.2.1.12	EM3	58
1.2.2 ALT-	59
1.2.3	60
1.2.4	62
1.2.4.1	67
1.2.4.2	68
1.2.5	80
1.3	82
1.3.1 -	82



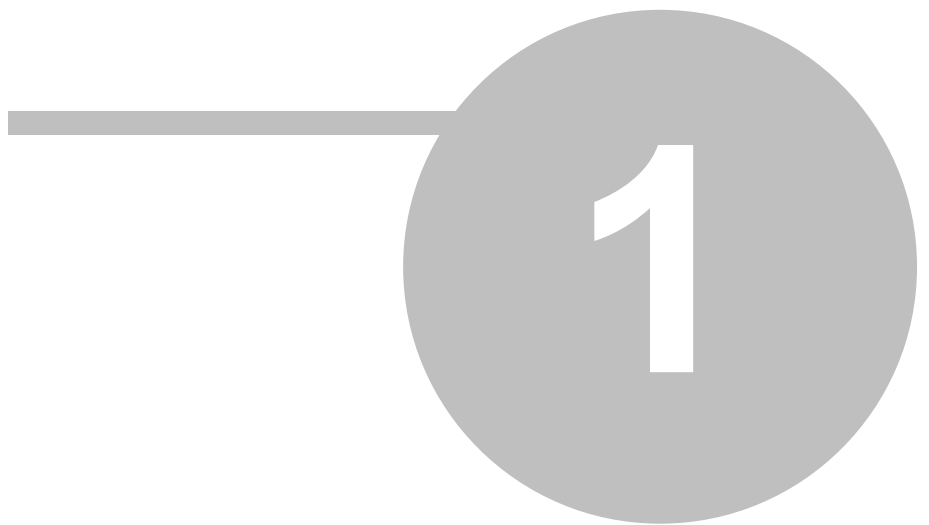
1.3.2	-	91
1.4		96
1.4.1		96
1.4.2		99
1.4.3		100
1.5		102
1.5.1		102
1.5.2		104
1.5.3		106
1.5.4		106
1.5.5		107
1.5.6		108
1.5.7		110
1.5.8		114
1.5.9		NTP	121
1.5.10	RZA	122
1.6		123
1.6.1		123
1.6.1.1		123
1.6.1.1.1	6850, 6823()	123
1.6.1.1.2	6827	123
1.6.1.1.3	-(3,4) , -2	123
1.6.1.1.4	-4	123
1.6.1.1.5	230	123
1.6.1.1.6		123
1.6.1.1.7	-04	123
1.6.1.1.8	. -3/2, -	123
1.6.1.1.9	ION	123
1.6.1.1.10	ZMD405	123
1.6.1.1.11	-5	123
1.6.1.1.12	EX541	123
1.6.1.2		161
1.6.1.2.1	-21	161
1.6.1.2.2	SA-94	161
1.6.1.2.3	UFC-002T	161
1.6.1.2.4	-5	161
1.6.1.2.5	. -	161
1.6.1.2.6	-104	161
1.6.1.2.7	-106	161
1.6.1.2.8	-05 -02	161
1.6.1.2.9	-	161
1.6.1.2.10	BKT-4M	161
1.6.1.2.11	-5	161



1.6.1.2.12	-7.....	161
1.6.1.2.13	MT200DS(-10).....	161
1.6.1.2.14	2.3.....	161
1.6.1.2.15	2	161
1.6.1.2.16	-	161
1.6.1.2.17	161
1.6.1.2.18	-4-	161
1.6.1.2.19	MULTICAL.....	161
1.6.1.2.20	161
1.6.1.3	224
1.6.1.3.1	FP-93.....	224
1.6.1.3.2	EK-88.....	224
1.6.1.3.3	EK260.....	224
1.6.1.3.4	COMFORT 200/300.....	224
1.6.1.3.5	1	224
1.6.1.3.6	961 761.....	224
1.6.1.3.7	741.....	224
1.6.1.3.8	6806.....	224
1.6.1.3.9	SPA-BUS.....	224
1.6.1.3.10	224
1.6.1.3.11	-003.....	224
1.6.1.3.12	-2.....	224
1.6.1.3.13	-1.....	224
1.6.1.3.14	-6	224
1.6.1.3.15	-32.....	224
1.6.1.3.16	SEVC-D.....	224
1.6.1.3.17	3020.....	224
1.6.1.3.18	224
1.6.1.3.19	CU-300.....	224
1.6.1.3.20	224
1.6.1.3.21	2400.....	224
1.6.1.3.22	120 8506-120.....	224
1.6.1.3.23	MCD3000.....	224
1.6.1.4	286
1.6.2	MODBUS	289
1.6.2.1	MODBUS MASTER	289
1.6.2.1.1	MSF-XXX: MasterStart MSF EMOTRON.....	289
1.6.2.1.2	-02x: - " ".....	289
1.6.2.2	MODBUS SLAVE	294
1.6.3	296
1.6.3.1	RP570 ABB	296
1.6.3.1.1	296
1.6.3.2	'TK113'	302



1.6.3.3	' - ' (' ')	304
1.6.3.4	-870-5-104 (' -870-5-104 SLAVE')	307
1.6.3.5	-870-5-101 (' -870-5-101 SLAVE')	309
2		313
2.1	313
2.2	316
3	-	332
3.1	332
3.1.1	333
3.1.2	WinDecont	334
3.2	Decont-182	335
3.2.1	335
3.2.2	336
3.3	SD Decont- 9	337
3.3.1	SD	337
3.3.2	SD	338
3.4	339
3.5	340



Глава 1 Описание компонентов

Программы, работающие в контроллере, называются программные компоненты.

В данном разделе описаны основные компоненты контроллера Деконта.

Названия полей таблиц, набранные **шрифтом серого цвета**, видны только при отжатии кнопки "Не показывать ключевое поле".

1.1

Некоторые компоненты загружаются и работают всегда. Они входят в базовое программное обеспечение. При поставке контроллера со склада в него уже записаны [служебные файлы](#) этих компонентов. Без базовых компонентов контроллер не может работать.

- Компонент ["Системная задача"](#) осуществляет запуск других программных компонентов контроллера и обслуживает [базы текущих значений](#).
- Компонент ["Канальный уровень"](#) поддерживает функции канального уровня сетей. Обслуживает установленные интерфейсные платы. В его конфигурации указываются параметры, настройки и протоколы для используемых каналов связи.
- Компонент ["Сетевой уровень"](#) включает в себя сетевой уровень сети SYNET. С ним взаимодействуют все прикладные алгоритмы, которые должны обмениваться данными по сети. В конфигурации описываются соседние узлы, направления и маршруты движения сетевых пакетов. В ней же устанавливается собственный сетевой адрес узла.
- Компонент ["Дисплей"](#) обеспечивает работу с пультом контроллера Деконт и шкафными пультами. В конфигурации компонента указываются, какие параметры будут отображаться и модифицироваться с пульта или со шкафного пульта. Используется только в контроллере Decont-182 и Decont-A9.

При конфигурировании контроллеров рекомендуется настраивать базовые компоненты из вкладки ["Подключение"](#).

1.1.1 Системная задача

Основные функции компонента:

- анализ причины и результата рестарта контроллера, выбор его [режима работы](#);
- запуск всех компонентов;
- создание и обслуживание [баз текущих значений](#): аналогов, дискретов и счетчиков;
- служба ведения времени.

Таблицы компонента:

["Максимум А/Д/С"](#)
["Компоненты"](#)
["Дополнительные параметры"](#)
["Настройки"](#)
["Статистика синхронизации времени"](#) (динамическая)
["Статистика по компонентам"](#) (динамическая)
["Пароли"](#)

Таблица "Максимум А/Д/С"

В данной конфигурационной таблице задаются размеры [баз данных текущих значений](#). Если задать количество элементов равным 0, данная база создаваться не будет.

- **Количество дискретов** - количество элементов в базе дискретов;
- **Количество аналогов** - количество элементов в базе аналогов;
- **Количество счетчиков** - количество элементов в базе счетчиков.

Нет никакой необходимости устанавливать количество элементов точно равным количеству реально используемых элементов в данном контроллере. Изменяйте данные параметры сотнями. Количество элементов в базе текущих значений не сказывается на быстродействии доступа к значениям.

В контроллере Decont-182 есть ограничения на размер баз. База дискретов может содержать не более 3411 элементов, база аналогов не более 2046 элементов и база счетчиков также не более 2046 элементов. В контроллере Decont-A9 размер баз дискретов и аналогов ограничен только размером динамического ОЗУ, размер базы счетчиков ограничен размером динамического ОЗУ и размером ОЗУ под таблицы. Для контроллера WD ограничений на размеры баз нет.

Базы создаются только в нормальном и отладочном режимах работы, в минимальном режиме их нет.

При создании баз дискретов и аналогов у всех элементов устанавливается признак неопределенности, значения остальных полей равны "0". Значение элементов базы счетчиков восстанавливается из динамической таблицы, которая сохраняется при рестарте контроллера. Если контроллер стартует впервые и таблица еще не создана, то у всех элементов устанавливается признак неопределенности, и значения остальных полей равны "0". Для создания базы счетчиков на 65 534 элемента необходимо увеличить размер ОЗУ под таблицы до 488 Кбайт.

Таблица "Компоненты"

Данная таблица заполняется автоматически программой "Конфигуратор" в тот момент, когда добавляются или удаляются компоненты в окне Контроллера.

При старте "Системная задача" запускает обязательные, [базовые компоненты](#) в следующем порядке:

- канальный уровень;
- сетевой уровень;
- дисплей (только в контроллере Decont).

и далее запускаются компоненты, которые перечислены в данной таблице. Порядок запуска компонентов соответствует их порядку в таблице.

- **Компонент (Компонент ID)** - название (идентификатор) компонента. Выбирается из справочника компонентов;
- **Экземпляр** - номер экземпляра компонента. Принимает значения от 0 до 15. Многие компоненты допускают запуск нескольких экземпляров в одном контроллере. Для компонентов, допускающих запуск единственного экземпляра, номер должен быть равен 0;
- **Запретить** - если ДА, то данный компонент не запускается. Запрет запуска компонента можно использовать при отладке новых конфигураций.

Таблица "Дополнительные параметры"

Данная таблица позволяет изменить параметры работы контроллера из значений по умолчанию на указанные в таблице.

- **Параметр (Параметр ID)** - название (идентификатор) параметра. Выбирается из справочника параметров. В настоящий момент поддерживаются следующие параметры:

- **Авто перевод зимнее/летнее время** (по умолчанию 0) – разрешено (значение 1) или запрещено (значение 0) автоматическое отслеживание перевод времени на летнее и зимнее;

Следующие параметры настраивают синхронизацию времени в сети, задаются **в секундах**:

- **Таймаут сетевой синхронизации времени** (по умолчанию 1 час) - максимально допустимый интервал между приемом команд синхронизации времени из сети. Если в течение указанного интервала контроллер не получает команд синхронизации времени, то он блокирует выдачу своих команд синхронизации и переходит на автономную коррекцию времени. При работе в минимальном режиме контроллер не выдает команд синхронизации. Если значение таймаута равно 0, то данный контроллер будет выдавать команды синхронизации независимо от того, получает ли он команды синхронизации от других узлов;
- **Максимум для плавной коррекции времени** (по умолчанию 1 сек) - если рассогласование времени с сетевым задатчиком меньше указанного значения, то производится плавная коррекция времени. Допустимые значения от 0 до 1 ;
- **Минимум для плавной коррекции времени** (по умолчанию 0,01 сек) - если рассогласование меньше указанного в

данном параметре значения, то плавная коррекция времени будет произведена после фильтрации рассогласования. Значение параметра должно быть не больше, чем "Максимум для плавной коррекции времени".

- **Макс кол-во открытых файлов ФЛЭШ-диска**

- **Значение** - значение параметра, выбранного в поле "Параметр". Все параметры, задающие интервалы времени, указываются в секундах.

Таблица "Настройки"

Данная таблица содержит значение специальных параметров контроллера.

- **Параметр** - название параметра. Выбирается из справочника параметров. В настоящее время имеется только один параметр:
 - "Размер ОЗУ под таблицы" - это размер места в ОЗУ, отведенного под конфигурационные и динамические таблицы компонентов. Архивы хранятся в динамических таблицах.
- **Значение** - значение параметра, выбранного в поле "Параметр".

Таблица "Пароли"

Доступ к данному контроллеру из программы "Конфигуратор" можно защитить паролями, которые перечисляются в этой таблице. Паролей может быть много, любой из них открывает доступ к контроллеру.

- **Пароль** - целое число в диапазоне от 1 до 999999999.

Таблица "Статистика синхронизации времени"

Данная таблица позволяет просмотреть текущие данные по сетевой синхронизации времени.

- **Задатчик активен** - выдает ли данный узел команды синхронизации времени в сеть;
- **Сумм. перевод** - на сколько секунд переводилось время в контроллере с момента запуска статистики;
- **Кол. синхронизаций** - количество команд синхронизации времени, полученных данным узлом;
- **Переводов "Резких"** - количество переводов времени с фиксацией этого события в архивах;
- **"Плавных"** - количество плавных переводов времени;
- **"С фильтрацией"** - количество плавных переводов времени, проведенных после фильтрации расхождений.

Статистика сбрасывается при восстановлении конфигурации из РПЗУ и при изменении в конфигурационной таблице "Дополнительные параметры".

Таблица "Статистика по компонентам"

Таблица формируется только в контроллере Decont-182 (если разрешен контроль стека).

- **Компонент (Компонент ID)** - название (идентификатор) компонента, для которого сформирована текущая строка
- **Экземпляр** - номер экземпляра компонента;
- **Занимает ОЗУ** - размер ОЗУ (в байтах), которое занимает данный программный компонент. Данное поле заполняется при запуске компонента;
- **Осталось стека** - размер неиспользованного стека компонента (в байтах). Обновляется с интервалом 30 секунд. Если стека осталось менее 100 байт, то выдается программная ошибка "Осталось свободно стека меньше красной границы".

1.1.2 Канальный уровень

Компонент поддерживает функции канального уровня сети. В этом компоненте необходимо прописать все интерфейсные платы контроллера и все устройства, подключенные к контроллеру. Одно из важнейших назначений компонента "Канальный уровень" - скрыть от других компонентов особенности физического канала и используемого протокола. Именно этим объясняется большое количество настраиваемых параметров данного компонента.

Программа "Конфигуратор" автоматически добавляет данный компонент в описание каждого контроллера. Конфигурационные таблицы компонента "Канальный уровень" рекомендуется заполнять через вкладку "[Подключение](#)", который проверяет правильность данных, обеспечивает добавление нужных необязательных таблиц и согласовывает описание с [драйверами устройств](#) и "[Сетевым уровнем](#)". Поэтому назначение полей в данном описании будем рассматривать с точки зрения вкладки "Подключение". Более того, вкладка "Подключение" заполняет поля не только компонента "Канальный уровень", но и других компонентов, поэтому некоторых полей из вкладки "Подключение" нет в данном описании.

В данной главе приведено справочное описание конфигурационных таблиц компонента "Канальный уровень". Среди них особенно стоит отметить возможность настройки и просмотра статистики сетевой работы: [Настройка статистики компонента "Канальный уровень"](#).

Общие таблицы компонента "Канальный уровень"

Таблица ["Интерфейсы"](#)

Таблица [устройств, подключенных к интерфейсу](#)

Специальные таблицы для некоторых сред передачи:

Таблица [внешние модемы](#)

Таблица [внешние каналы](#)

Таблица ["RS232"](#)

Таблица [надтонового модема "МН"](#)

Таблица [модема передачи данных по силовым электрическим линиям "МР"](#)

Таблица [радиомодема "МР"](#)

Таблица [коммутируемого модема "МД"](#)

Таблица ["UDP_UP"](#)

Таблица ["TCP_IP_SERVER"](#)

Таблица ["ETHERNET"](#)

Таблица ["Настройки АТС"](#)

Компонент имеет динамическую таблицу ["Статистика"](#).

Таблица "Интерфейсы"

В данной таблице описываются параметры встроенных интерфейсов и интерфейсных плат. Если интерфейс описан в этой таблице, то при старте контроллера будет проведена проверка соответствия типа платы на интерфейсе, настроечных параметров и, в случае успеха, будет загружен соответствующий драйвер. Если что-то окажется неправильным, контроллер откажется работать в отладочном или нормальном режимах.

- **Интерфейс** - название интерфейса: А, В, С, D, E, F, V32, ... , V64.

для контроллеров Decont-182:

* интерфейс А описывать в данной таблице не надо (к А-интерфейсу подключается минипульт или компьютер для настройки контроллера, поэтому установки данного интерфейса системе известны и менять их нельзя);

* интерфейс В контроллера Decont-182 - всегда RS485, и для данного интерфейса есть ограничения на выбираемые формат и протокол. Данный интерфейс предназначен для подключения компьютера, контроллеров или модулей ввода/вывода серии Деконт;

* интерфейс С и D надо описать, если используются интерфейсные платы в контроллере (редкое исключение составляют некоторые внешние устройства и в их описании это особо отмечено - интерфейсная плата установлена, но прописывать в "Подключении" ее не надо).

для контроллеров Decont-A9:

- * интерфейс А описывать в данной таблице не надо (к А-интерфейсу подключается минипульт или компьютер для настройки контроллера, поэтому установки данного интерфейса системе известны и менять их нельзя);
- * интерфейс В контроллера Decont-A9 - всегда RS485;
- * интерфейс С и D надо описать, если используются интерфейсные платы в контроллере (редкое исключение составляют некоторые внешние устройства и в их описании это особо отмечено - интерфейсная плата установлена, но прописывать в "Подключении" ее не надо).
- * интерфейс Е контроллера Decont-A9 - всегда ETHERNET.
- * интерфейс F контроллера Decont-A9 - всегда USB-Device. Описывать в данной таблице не надо (к F-интерфейсу подключается компьютер через USB для настройки контроллера, поэтому установки данного интерфейса системе известны и менять их нельзя);
- * интерфейс G контроллера Decont-A9 - всегда USB-Host. К этому интерфейсу подключаются контроллеры Decont-A9 по интерфейсу USB-Device. Также можно подключать любые переходники USB-RS232.
- * интерфейс V1 ...V16 - виртуальные и добавляются на реальные физические интерфейсы. На них можно использовать только среды UDP_IP, TCP_IP и M_PLС.

для контроллеров WinDecont:

все интерфейсы равнозначны. Если надо передавать данные через:

- * USB-преобразователь - его надо обязательно описать в программе "WinDecont" ("Параметры WinDecont" вкладка "Интерфейсы").
 - * COM-порт - в конфигурации надо указать среду передачи "RS485", где поле "Сегмент передачи" равен номеру COM-порта.
 - * UDP_IP или TCP_IP - в конфигурации надо использовать только виртуальные интерфейсы.
- **Протокол** - совокупность правил, процедур и функций, определяющих взаимосвязь между устройствами. Именно протоколом определяется формат пакета между узлами одного канала и процедура доступа (выхода) устройства в канал.
 - По типу доступа в канал связи в ПО Деконт используются **протоколы двух типов**: "мастер – слейв" и балансный протокол.
 - По формату пакета протоколы комплекса Деконт подразделяются на:
 - * DEP - формат пакета стандарта SDLC. Основной формат комплекса: поддерживается всеми модулями ввода/вывода серии Деконт и контроллерами Деконт;
 - * MODBUS - дополнительный формат (стандарт MODBUS). Поддерживается многими устройствами сторонних производителей;
 - * ALT - формат пакета модулей ввода/вывода серии PL. Предназначен только для связи контроллера Decont-182 с модулями серии PL.

Учитывая, что настраиваем протокол для контроллера Деконт, тип протокола выбирается из следующего набора:

DEP Мастер	SDLC мастер (мастер сети с контроллерами и модулями ввода/вывода серии Деконт)
DEP Слейв	SDLC слейв (слейв в сети контроллеров и модулей ввода/вывода серии Деконт)
DEP Балансный	узел канала с SDLC балансным протоколом
MODBUS Мастер	мастер канала с протоколом MODBUS
MODBUS Слейв	слейв в канале с протоколом MODBUS
ALT Мастер	мастер сети модулей серии PL

- **Формат** - физический формат байта в пакетах. Выбирается из списка:

DEP	основной формат байта (9 бит) пакетов SDLC (для модулей и контроллеров серии Деконт)
ОБЩИЙ	дополнительный формат байта (используется для внешних устройств или специальных каналов связи). По умолчанию формат передачи байта 8 бит, без паритета, 1 стоповый.
СТАФФИНГ	дополнительный формат пакета со стаффингом (используется для связи с контроллерами серии Деконт через дополнительные внешние устройства). По умолчанию формат передачи байта 8 бит, без паритета, 1 стоповый.
SYNC	дополнительный синхронный формат передачи (для контроллеров серии Деконт)

ALT	формат для модулей серии PL
-----	-----------------------------

- **Среда** - физический тип данного канала (и обычно используемая интерфейсная плата)

RS232	интерфейс RS232
RS485	интерфейс RS485
MD	коммутируемая линия
ML	двухпроводная некоммутируемая линия
MR	модем подключения к радиостанции
MP	передача данных по силовым электрическим линиям
MH	четырёхпроводная некоммутируемая линия
ETHERNET	Используется для настройки "E" интерфейса Decont-A9.
MRK4	подключение по CAN интерфейсу. Используется для связи с контроллерами серии Деконт и электросчетчиками Меркурий 230.
MX16-ML	плата мультиплексора на 16 направлений типа ML (занимает два интерфейса контроллера Деконт)
ALT	токовая петля для подключения контроллеров серии PL
A9-RS232_4	интерфейс RS232 с 4 сегментами. Только для Decont-A9.
A9-RS485_4	интерфейс RS485 с 4 сегментами. Только для Decont-A9.
A9-MC75	интерфейс сотовый Siemens MC75 GSM. Только для Decont-A9.
UDP_IP	Для связи между собой WinDecont-ов или Decont-A9 через реальный интерфейс ETHERNET. Используется только для виртуального интерфейса Decont-A9 или WinDecont.
TCP_IP Клиент	Для связи с TCP_IP Сервером через реальный интерфейс ETHERNET или внешний модем. Используется только для виртуального интерфейса Decont-A9 или WinDecont.
TCP_IP Сервер	Для связи с TCP_IP Клиентом через реальный интерфейс ETHERNET или внешний модем. Используется только для виртуального интерфейса Decont-A9 или WinDecont.
M_PLС	Используется для модулей-модемов PLC. Используется только для виртуального интерфейса Decont-A9 или WinDecont.

- **Буфер приема** - размер буфера приема драйвера в байтах:
 - * рекомендованное значение - 200 байт;
 - * для низкоскоростных сред (модемы) и сред с высоким уровнем ошибок – 100 байт;
 - * для мастера число должно быть больше или равно, чем буфер любого из обслуживаемых слейвов.
- **Скорость (Скорость ID)** - скорость (идентификатор скорости) работы данного интерфейса в бодах (выбирается из справочника). Для всех устройств на интерфейсе должна быть одинаковой. Для разного типа плат есть свои ограничения на допустимую скорость. Если скорость для данного типа недопустима, контроллер не будет работать в отладочном и нормальном режимах:

плата	скорость
Z_RS232, Z_RS485, Z_MRK4	любая из выборки
Z_ML, Z_MR, Z_MD	300, 1200
Z_MP	600, 1200
Z_MH4	200, 300, 1200

- **Прием SYNC** - разрешение приема пакетов синхронизации времени с данного интерфейса. Этот и следующий параметр задают параметры [сетевой синхронизации времени](#) для данного интерфейса.
- **Выдача SYNC (сек)** - период выдачи пакетов синхронизации времени в данный интерфейс (пакеты выдаются, только если задатчик времени активен). Задается в секундах. Если он равен "0"- синхропакеты не выдаются. В текущей версии программного обеспечения есть следующие особенности:

- * если период меньше 5, то считается равным 5 секундам;
- * за 3 секунды до конца астрономической минуты в интерфейс выдается синхропакет, если на данном интерфейсе описаны модули ввода/вывода серии DeCont (независимо от значения данного параметра).

Таблицы устройств, подключенных к интерфейсу

Для каждого интерфейса, описанного в таблице ["Интерфейсы"](#) необходимо добавить несколько необязательных таблиц, в которой будут указаны все устройства, подключенные к интерфейсам.

Имя таблиц берется из названий полей "Протокол", "Формат", "Среда".

Например, если контроллер - мастер для модулей по интерфейсу С (плата Z_RS485), тогда надо добавить таблицы "Протокол DEP Мастер", "Формат DEP" и "Среда RS485".

Поля которые обязательно присутствуют во всех таблицах:

- **Интерфейс** - название интерфейса. Данное поле не отображается во вкладке "Подключение" и заполняется им автоматически.
- **Канал** - это целое число, уникальное на заданном интерфейсе. Данное поле не отображается во вкладке "Подключение" и заполняется им автоматически. Оно используется другими компонентами для ссылки на это устройство (например, "Сетевым уровнем" для контроллера Деконт). См. [конфигурирование сети](#).

Таблицы Протоколов

- **Свойства (Свойства ID)** - свойства (идентификатор свойств) устройства. Выбирается из справочника. Набор возможных свойств зависит от среды и протокола данного интерфейса:
 - * **при работе с контроллерами Деконт:**
 - "DeCONT" - обычная работа с контроллером Деконт;
 - "DeCONT + опрос" - задается на стороне мастера для тех слейвов, от которых ожидается инициатива на передачу данных (например, в слейве используется компонент "База-Клиент");
 - "DeCONT + не класть трубку"- используется для коммутируемых сред, указывает абонентам по окончании текущего обмена данными не разрывать коммутируемую среду. Трубки будут положены, если в течение минуты не будет обмена в линии.
 - "DeCONT на А" и "DeCONT на А любой" - обычно используется в контроллерах WD при описании связи с контроллером Decont-182 или Decont-A9 через отладочный А-интерфейс. При описании рабочих конфигураций данные свойства использоваться не должны.
 - "DeCONT любой" - обычно используется в контроллерах WD при описании связи с контроллером Decont-A9 через интерфейс F (гнездо USB-Device). При описании рабочих конфигураций данные свойства использоваться не должны.
 - "DeCONT + контроль связи"- используется для балансной среды, где велика вероятность разрыва среды передачи (например ETHERNET - выдернули шнур из PC). Если в течении 55 секунд от удаленного объекта не приходит желаемый пакет данных, тогда происходит проверка состояния связи. Параметр "Выдача SYNC(сек)", если он используется, не должен быть меньше 60 секунд.
 - * **при работе с модулями** - "Модули".
 - * **при работе с внешними устройствами сторонних производителей** - "RTU".
- **Повторы** - количество повторов передачи запросов до канального рассоединения. Для каналов с высоким уровнем ошибок желательно увеличить значения относительно рекомендуемых:
 - * для мастера - не менее 3 повторов;
 - * в балансном протоколе при скорости передачи до 19200 - 10 повторов, свыше 19200 - 20 повторов.
- **Время реакции** - допустимая задержка перед ответом на запрос в мсек. Важно, чтобы в одном канале у мастера и всех слейвов значение было одинаковым. Рекомендуемое значение: 50 мсек - является оптимальным для большинства конфигурации. Единственное исключение - это использование радиостанций или других устройств передачи с большим временем перехода с приема на передачу. В таких случаях желательно увеличить время реакции до 300 мсек, что позволит несколько уменьшить количество пакетов при обмене.
- **Физический адрес** - указывает физический адрес устройства на интерфейсе. Применяется только при работе с модулями и внешними устройствами. Должен быть уникален для одинакового типа устройств в пределах одного интерфейса.



Физический адрес модулям серии Деконт задается при помощи [минипульта](#). Физический адрес [шкафного пульта](#) задается при нажатии кнопки MODE на обратной стороне пульта. Физический адрес устройства, выставленный с минипульта, должен совпадать с описанным в Канальном уровне.

Таблицы Форматов

- **Задержка передачи (мс)** - время распространения сигнала в среде передачи до удаленного узла. Данный параметр актуален, когда передаваемые данные проходят через повторители, модемы или подобные устройства;
- **Скорость** – для каждого устройства возможно задать свою скорость. Используется для подключения разных внешних устройств на разные сегменты.
- **Размер байта** – кол-во бит, передаваемых в одном байте. Возможные значения 5, 6, 7 и 8 бит;
- **Паритет** – настройка паритета. Возможны значения НЕТ, ЧЕТНЫЙ, НЕЧЕТНЫЙ;
- **Стоп бит** – кол-во стоповых битов. Возможны значения 1, 1.5, 2 бит;
- **Задержка перед посылкой (мс)** – на данное время пакет задерживается на передачу и RTS активен;
- **Таймаут конца пакета** – время тишины в линии, по истечении которого пакет будет считаться принятым;

Таблицы Сред

- **Сегмент** - номер сегмента (подсети), в котором находится устройство.

Для контроллеров номер сегмента имеет смысл для интерфейсных плат, в которых есть несколько подсетей (в противном случае значение или не отображается или игнорируется):

- * Z_RS485, Z_ALT - сегменты 1 и 2;
- * MX16_ML - сегменты от 1 до 8.
- * A9-RS232_4, A9-RS485_4 - сегменты 1, 2,3 и 4;
- * A9-RS485:

- 1 - выбор сегмента 1;
- 2 - выбор сегмента 2;
- 3 - выбор одновременно сегмента 1 и 2;
- 6 - режим RS422, где сегмент 1 приемник, сегмент 2 передатчик;
- 9 - режим RS422, где сегмент 2 приемник, сегмент 1 передатчик;

Для контроллеров WinDecont номер сегмента может использоваться для указания номера COM-порта, к которому подключен внешний модем. В таком случае в настройках программы WinDecont описание данного интерфейса должно быть пустым.

- **Уровень передачи** (для ML) - уровень передачи при работе с данным узлом (dB)
- **Частотный канал** (для высоковольтного модема) – выбор полосы частот для приема / передачи. Может принимать значение 1 или 2.
- **IP узла** – IP адрес или имя удаленного контроллера.
- **Port узла** - Номер порта удаленного контроллера. По умолчанию для UDP/IP передачи равен 2586, для TCP/IP равен 2587.
- **Номер несущей** (для M_PLC) - выбор полосы частот для приема / передачи. Может принимать значение от 0 до 5.

Для коммутируемого модема имеются следующие поля:

- **Попытки коммутации** - количество попыток дозвона
- **Время на коммутацию** - общий таймаут на дозвон
- **Скорость** - скорость связи с данным абонентом. Измеряется в Бодах.
- **Номер** - номер для связи. Имеет формат "строка":
 Легальные символы: 0123456789 P T , W, где
 P - переключение на импульсный набор;
 T - переключение на тоновый набор;
 , - ждать заданное время;
 W - ждать сигнала готовности от АТС.

Специальные таблицы для некоторых сред передачи

Таблица "Внешние модемы"

Таблица представляет собой набор строк для настройки внешних модемов подключенных к плате RS232.

- **Тип настройки** – определяет, в какой момент будет использоваться "Строка настройки";
- **Строка настройки** – набор символов в формате AT - команд для настройки модема;

Тип настройки может иметь следующие значения:

- **Начальная (при старте)** – выполняется при начальном старте контроллера Деконт и после израсходованных попыток соединения.
- **Перед сеансом связи** – выполняется перед настройкой канала в таблице "Внешние каналы". Например, здесь может быть настройка до набора номера.
- **После настройки канала** – выполняется после настройки канала в таблице "Внешние каналы". Для большинства модемов не используется.
- **Поднятие трубки** – команда для поднятия трубки во время входящего звонка. Обычно строка настройки имеет вид "ATA".
- **Закрытие сеанса связи** – команда класть трубку. Обычно строка настройки имеет вид "ATH".
- **Попытки коммутации** – количество попыток дозвона. По умолчанию 3 попытки. Диапазон возможных значений от 2 до 200 попыток.
- **Время на коммутацию (сек)** – параметр определяет время бездействия, после которого будет положена трубка. По умолчанию 60 секунд. Диапазон возможных значений от 10 до 300 секунд.
- **Начальный дискрет статистики** – с данного дискрета в количестве 5 дискретов будет отображаться результаты выполнения команд к внешнему модему. Дополнительно в Деконт А9 в "Журнале сообщений" будет отображаться весь обмен с модемом.
- **Кол-во входящих звонков** – с данного количества входящих звонков будет браться трубка. Диапазон возможных значений от 1 до 100 звонков.
- **Контроль питания модема(мин)** – если от модема не будет получен какой-нибудь ответ в течении заданного времени, то тогда будет отключено питание модема с помощью реле на плате Z-RS232. Если к модему нет запросов в течении времени Время на коммутацию, то его состояние будет контролироваться посылкой "AT". Диапазон возможных значений от 5 до 200 минут. Данный параметр не надо использовать для модемов типа "... GPRS A9", т.к он прописывается по умолчанию равным 10 минутам.
- **Дискрет управления реле RS232** – номер дискрета, с помощью которого можно будет напрямую замыкать/размыкать реле платы RS232.
- **Дискрет "Уровень приема GSM"** – номер дискрета, в котором будет отображаться уровень приема сотового терминала GSM. Уровень приема будет определяться перед каждым набором номера или создании GPRS сессии. Возможны значения от 0 до 31 и 99. Уровень приема считается приемлемым, если значение больше 16. Если значение равно 99, тогда уровень приема не известен.
- **Начальный счетчик "Номер SIM-карты IMSI"** – с данного счетчика в количестве 2 счетчиков будет отображаться уникальный номер SIM-карты (IMSI), который состоит из 15 цифр. Первые 6 цифр отображаются в первом счетчике, остальные 9 во втором. Данный номер SIM-карты можно напрямую связывать с номером телефона, который вам сообщает оператор. Обычно применяется при большом количестве удаленных объектах, для того чтобы можно было точно узнать номер телефона нужного вам объекта, сопоставив его с вычитанным номером SIM-карты.
- **Начальный счетчик "Номер модема IMEI"** – с данного счетчика в количестве 2 счетчиков будет отображаться уникальный номер модема IMEI, который состоит из 15 цифр. Первые 6 цифр отображаются в первом счетчике, остальные 9 во втором. Данный номер модема IMEI можно считать как серийный номер и можно напрямую связывать с конкретным модемом.

Порядок выполнения настроек при старте системы: Начальная (при старте).

Порядок выполнения настроек при попытке позвонить: Перед сеансом связи, Таблица "Внешние Каналы", После настройки канала, Обмен с КП, Закрытие сеанса связи.

Порядок выполнения настроек при входящем звонке: Поднятие трубки, Обмен с КП, Закрытие сеанса связи.

Если будут израсходованы все попытки коммутации, то при следующем сеансе будет повторно выполняться настройка Начальная (при старте).

Модемы типа "... GPRS A9" поддерживают только тип настройки "Дискрет управления реле RS232" и "Дискрет "Уровень приема GSM"".

Для упрощения настройки поле "**тип настройки**" может принимать значения уже известного внешнего модема, который включает в себя следующий набор настроек:

- МОДЕМ Стандартный:

- * Начальная (при старте): ATE0&C0&D2V1
- * Начальная (при старте): AT&W
- * Поднятие трубки: ATA
- * Закрытие сеанса связи: ATH

- МОДЕМ на ЧИП. Rockwell:

- * МОДЕМ Стандартный;
- * Начальная (при старте): AT&K3%C0

- МОДЕМ Seimens TC35 и MC35

- * МОДЕМ Стандартный;
- * Начальная (при старте): AT+IPR=XXXXXX, где XXXXX - скорость на интерфейсе.
- * Начальная (при старте): AT&W
- * Начальная (при старте): AT\Q3

- МОДЕМ Zyxel_U336E или Zyxel_OMNI56K:
 - * МОДЕМ Стандартный;
 - * Начальная (при старте): AT&H3&K4
- МОДЕМ SonyEricsson GR47 или GR48:
 - * МОДЕМ Стандартный;
 - * Начальная (при старте): AT+IFC=2,2
- МОДЕМ Wavecom M1206B и M1306B:
 - * МОДЕМ Стандартный;
 - * Начальная (при старте): AT%C0
 - * Начальная (при старте): AT+IFC=2,2
- МОДЕМ Siemens MC75 (только для Decont A9):
 - * МОДЕМ Стандартный;
 - * Начальная (при старте): AT\Q3
 - * Начальная (при старте): AT^SSYNC=1
- МОДЕМ Siemens MC75 GPRS A9(только для Decont A9):
 - * Начальная (при старте): AT+CMEE=2
 - * Начальная (при старте): AT\Q3
 - * Начальная (при старте): AT^SSYNC=1
- МОДЕМ Wavecom M1306B-IP GPRS A9 (только для Decont A9):
 - * Начальная (при старте): ##RESET=AT+CFUN=1
 - * Начальная (при старте): AT+WOPEN=0
 - * Начальная (при старте): AT+CMEE=1
 - * Начальная (при старте): AT+IFC=2,2
- МОДЕМ Wavecom Neoport PORT 1C GPRS A9 (только для Decont A9):
 - * Начальная (при старте): ##RESET=AT+CFUN=1
 - * Начальная (при старте): AT+CMEE=1
- МОДЕМ Wavecom M1206B-IP GPRS eDSoft v2 (настройка вер.1):
 - * Начальная (при старте): ATE0&C0&W
 - * Начальная (при старте): AT+CFUN=1
 - * Начальная (при старте): AT&D2
 - * Начальная (при старте): AT%C0
 - * Начальная (при старте): AT+IFC=2,2
 - * Начальная (при старте): AT+CGATT=1
 - * Начальная (при старте): AT#DLEMODE=0
 - * Начальная (при старте): AT#TCPPOPT=2587
- МОДЕМ Wavecom M1306B-IP GPRS eDSoft v3 (настройка вер.1):
 - * Начальная (при старте): ATE0&C0&W
 - * Начальная (при старте): AT+CFUN=1
 - * Начальная (при старте): AT+WOPEN=1
 - * Начальная (при старте): AT&D2
 - * Начальная (при старте): AT%C0
 - * Начальная (при старте): AT+IFC=2,2
 - * Начальная (при старте): AT+CGATT=1
 - * Начальная (при старте): AT#DLEMODE=1,0
 - * Начальная (при старте): AT#TCPPOPT=1,2587
- МОДЕМ Wavecom M1206B-IP GPRS eDSoft v2 (настройка вер.2):
 - * Начальная (при старте): ATE0&C0&W
 - * Начальная (при старте): AT+CFUN=1
 - * Начальная (при старте): AT&D2
 - * Начальная (при старте): AT%C0
 - * Начальная (при старте): AT+IFC=2,2
 - * Начальная (при старте): AT+CGATT=1
 - * Начальная (при старте): AT#APNSERV="Настройка ##APNSERV"
 - * Начальная (при старте): AT#APNUN="Настройка ##APNUN"
 - * Начальная (при старте): AT#APNPW="Настройка ##APNPW"
 - * Начальная (при старте): AT#CONNECTIONSTART
 - * Начальная (при старте): AT#DLEMODE=0
 - * Начальная (при старте): AT#TCPSERV="Настройка ##TCPSERV"
 - * Начальная (при старте): AT#TCPPOPT=Настройка ##TCPPOPT или значение по умолчанию 2587.
 - * После настройки канала: AT#OTCP

- МОДЕМ Wavecom M1306B-IP GPRS eDSoft v3 (настройка вер.2):

- * Начальная (при старте): ATE0&C0&W
- * Начальная (при старте): AT+CFUN=1
- * Начальная (при старте): AT+WOPEN=1
- * Начальная (при старте): AT&D2
- * Начальная (при старте): AT%С0
- * Начальная (при старте): AT+IFC=2,2
- * Начальная (при старте): AT+CGATT=1
- * Начальная (при старте): AT#APNSERV="Настройка ##APNSERV"
- * Начальная (при старте): AT#APNUN="Настройка ##APNUN"
- * Начальная (при старте): AT#APNPW="Настройка ##APNPW"
- * Начальная (при старте): AT#CONNECTIONSTART
- * Начальная (при старте): AT#DLEMODE=1,0
- * Начальная (при старте): AT#TCPSEV=1,"Настройка ##TCPSEV"
- * Начальная (при старте): AT#TCPPO=1,Настройка ##TCPPO или значение по умолчанию 2587.
- * После настройки канала: AT#OTCP=1

- МОДЕМ Wavecom M1306B-IP GPRS WIPSoft v3 (настройка вер.2):

- * Начальная (при старте): ATE0&C0&W
- * Начальная (при старте): AT+CFUN=1
- * Начальная (при старте): AT&D2
- * Начальная (при старте): AT%С0
- * Начальная (при старте): AT+IFC=2,2
- * Начальная (при старте): AT+WIPCFG=1
- * Начальная (при старте): AT+WIPCFG=2,12,1
- * Начальная (при старте): AT+WIPBR=1,6
- * Начальная (при старте): AT+WIPBR=2,6,11,"Настройка ##APNSERV"
- * Начальная (при старте): AT+WIPBR=2,6,0,"Настройка ##APNUN"
- * Начальная (при старте): AT+WIPBR=2,6,1,"Настройка ##APNPW"
- * Начальная (при старте): AT+WIPBR=4,6,0
- * После настройки канала: AT+WIPCREATE=2,1,"Настройка ##TCPSEV",Настройка ##TCPPO или значение по умолчанию 2587
- * После настройки канала: AT+WIPDATA=2,1,2
- * Закрытие сеанса связи: +++
- * Закрытие сеанса связи: AT+WIPCLOSE=2,1

Для всех уже известных модемов, кроме модемов с настройкой "GPRS", остается ввести номер телефона в описании канала в таблице "Внешние каналы" и проставить задержки в таблице "Дополнительные настройки среды":

Для терминала сотовой связи Siemens TC35 и MC35: задержка передачи равна 5000мс и таймаут конца пакета равен 30мс.

Для терминала сотовой связи WaveCom M1206B или M1306B: задержка передачи равна 5000мс и таймаут конца пакета равен 100мс.

Для терминала сотовой связи с настройкой "... GPRS ..." задержка передачи равна 60000мс, таймаут конца пакета равен 100мс и повторов 3.

Для "МОДЕМ Siemens MC75 GPRS A9" и "МОДЕМ Wavecom M1306B-IP GPRS A9" требуется еще дописать необходимые настройки :

- Начальная (при старте): ##APNSERV=xxxx
- Начальная (при старте): ##APNUN=yyyy
- Начальная (при старте): ##APNPW=zxxx

Для "МОДЕМ Siemens MC75 GPRS A9" и "МОДЕМ Wavecom M1306B-IP GPRS A9" есть дополнительные необязательные опции:

- Начальная (при старте): ##STAT , при неудачном соединении в "Журнал сообщений" будет записана история обмена с модемом.
- Начальная (при старте): ##NOTCHAP , устанавливается, если провайдер не поддерживает "Протокол проверки пароля CHAP".

Для модемов GPRS с "настройка вер.2" требуется еще дописать необходимые настройки:

- Начальная (при старте): ##APNSERV=xxxx
- Начальная (при старте): ##APNUN=yyyy
- Начальная (при старте): ##APNPW=zxxx
- Начальная (при старте): ##TCPSEV=XXX.XXX.XXX.XXX
- Начальная (при старте): ##TCPPO=PPPP (если данной настройки нет, тогда будет использован порт по умолчанию 2587)

Для "МОДЕМ Wavecom M1206B-IP GPRS eDSoft v2 (настройка вер.1):" требуется еще дописать необходимые настройки:

- Начальная (при старте): AT#APNSERV="xxxx"
- Начальная (при старте): AT#APNUN="yyyy"
- Начальная (при старте): AT#APNPW="zzzz"
- Начальная (при старте): AT#CONNECTIONSTART
- Начальная (при старте): AT#TCPSERV="XXX.XXX.XXX.XXX"
- После настройки канала: AT#OTCP

Для "МОДЕМ Wavecom M1306B-IP GPRS eDSoft v3 (настройка вер.1):" требуется еще дописать необходимые настройки:

- Начальная (при старте): AT#APNSERV="xxxx"
- Начальная (при старте): AT#APNUN="yyyy"
- Начальная (при старте): AT#APNPW="zzzz"
- Начальная (при старте): AT#CONNECTIONSTART
- Начальная (при старте): AT#TCPSERV=1,"XXX.XXX.XXX.XXX"
- После настройки канала: AT#OTCP=1

где xxxx - Имя APN сервера провайдера сотовой связи, yyyy - имя пользователя, zzzz - пароль, XXX.XXX.XXX.XXX - IP адрес сервера, PPPP - порт обмена.

Перед тем как использовать модемы Wavecom GPRS для Decont надо определить тип прошивки и старшую версию ее прошивки.

Это делается командой AT#VVERSION или AT#WIPCFG=3. Старшая версия находится после слова eDSoft или WIPSoft.

Если версия eDSoft V2, тогда используем "МОДЕМ Wavecom M1206B-IP GPRS eDSoft v2 (настройка вер.2)".

Если версия eDSoft V3, тогда используем "МОДЕМ Wavecom M1306B-IP GPRS eDSoft v3 (настройка вер.2)".

Если версия WIPSoft V2 - с данной версией Decont не работает. Перепрошивайте модем на версию WIPSoft V3.

Если версия WIPSoft V3, тогда используем "МОДЕМ Wavecom M1306B-IP GPRS WIPSoft v3 (настройка вер.2)".

При использовании модема Wavecom GPRS для Decont A9, желательно выбрать "МОДЕМ Wavecom M1306B-IP GPRS A9 (только для Decont A9)".

Модемы типа "... GPRS A9" поддерживают только тип настройки "Дискрет управления реле RS232" и "Дискрет "Уровень приема GSM"".

Для большей эффективности работы модемов типа "... GPRS A9" используйте скорость обмена 115200.

Все настройки находящиеся в одном типе, выполняются по мере их описание в таблице.

Будьте внимательны!!! При описании настройки происходит ее **добавление** к уже существующим (такого же типа), а не замена.

Описание дискретов статистики:

Статистика фиксирует результаты выполнения команд. Все дискреты меняются одновременно с битом динамики.

Далее описываются относительные номера и назначение дискретов:

1 – Номер канала, по которому введется обмен.

2 – Текущая фаза (состояние) системы. Каждый "**Тип настройки**" имеет свое значение фазы:

0 – Состояние покоя.

2 – Выполнение настройки Начальная (при старте).

3 – Выполнение настройки Перед сеансом связи.

4 – Выполнение настройки Таблица "Внешние Каналы".

5 – Выполнение настройки После настройки канала.

8 – Выполнение настройки Закрытие сеанса связи.

10 – Выполнение настройки Поднятие трубки.

3 – Порядковый номер строки для каждой фазы. Т.к. можно описать N-ое кол-во строк для какой-нибудь настройки, то этот дискрет будет принимать значение от 1 до N .

4 – Результат. Возможны значения:

0 – Получен неизвестный ответ.

1 – Команда успешно выполнена.

6 – Тайм-аут ожидания ответа.

29 – Входящий звонок.

30 – Ошибка ответа.

31 – Промежуточный ответ.

5 – Последний плохой результат. Возможны значения:

0 – Получен неизвестный ответ.

6 – Тайм-аут ожидания ответа.

30 – Ошибка ответа.

6 – Выключение реле на плате RS232. Возможны значения:

6 – Тайм-аут ожидания ответа.

Требования к настройке внешнего модема:

- Модем должен стартовать со скоростью, по умолчанию равной скорости интерфейса в контроллере Decont. Для большинства модемов это задается командой "AT+IPR=XXXXX", где XXXXX - скорость.
- эхо отключено (обычно "ATE0");
- DCD - всегда включен (обычно "AT&C0");
- DTR - при его изменении модем кладет трубку (обычно "AT&D2");
- RTS/CTS - управление потоком данных;
- Все настройки в модеме должны быть записаны (обычно "AT&W");

Обязательная настройка модемов, перед установкой на объект, через программу "Гипертерминал":

- Модем должен стартовать со скоростью, по умолчанию равной скорости интерфейса в контроллере Decont. Для большинства модемов это задается командой "AT+IPR=XXXXX", где XXXXX - скорость.
- Автоматическое поднятие трубки отключено (обычно "ATS0=0");
- Для терминала сотовой связи запрос PIN кода должен быть отключен.
- Данные настройки должны быть записаны (обычно "AT&W");

Таблица "Внешние Каналы"

Обычно в данной таблице указывается номер телефона для каждого из каналов.

- **Номер канала** – определяет, к какому каналу относиться строка настройки;
- **Строка настройки** – набор символов в формате AT - команд для настройки модема. Для набора номера команда должна начинаться с символов "ATD", например "ATD80959950012": (<AT - формат> <строка>)

Все настройки находящиеся в одном типе, выполняются по мере их описание в таблице.

Будьте внимательны!!! При описании настройки происходит ее **добавление** к уже существующим (такого же типа), а не замена.

Таблица "RS232"

- **CTS/RTS** – выбор режима работы сигналов RTS и CTS. Возможны варианты:
 - **RTS в режиме RS485.** RTS активен только во время передачи. Сигнал CTS не используется.
 - **Аппаратное управление потоком без CTS.** RTS активен всегда, если приемник не переполнен. Сигнал CTS не используется. Используется для смязи с модемами.
 - **Аппаратное управление потоком.** RTS активен всегда, если приемник не переполнен. Разрешение на передачу выставляется сигналом CTS от модема. Используется для связи с модемами.

Таблица надтонального модема "МН"

- **Полоса частот модема** – выбор полосы частот модема определяет максимальную скорость передачи:
 - 1 - 2760-3240 Гц, (до 200 бод);
 - 2 - 2500-3500 Гц, (до 600 бод);
 - 3 - 300-3100 Гц, (до 1200 бод).

Таблица модема передачи данных по силовым электрическим линиям "МР"

- **Частотный канал** – выбор канала определяет частоту модуляции сигнала модемом:

Скорость, бод	Канал	Частота модуляции, кГц	
		«1»	«0»
600	1	81,75	82,35
	2	67,20	67,80
1200	1	71,40	72,60
	2	85,92	87,15

Таблица радиомодема "MR"

- **Режим CD** - режим контроля CD от радиостанции (не используется)
- **Уровень передачи** - мощность передачи в линии (dB)

- **Задержка передачи** – время переключения радиостанции в режим передачи перед началом отправки пакета. Зависит от типа радиостанции

Таблица коммутируемого модема "MD"

- **Метод набора:** 0 - Импульсный, 1 – Тоновый
- **Кол-во звонков** - количество входных звонков до снятия трубки
- **Уровень передачи** - мощность передачи в линии (dB)

Таблица "UDP_IP"

- **IP Port приема:** Номер порта по которому будет производиться прием пакетов от удаленного контроллера. По умолчанию равно 2586.

Таблица "TCP_IP_SERVER"

- **IP Port приема:** Номер порта по которому будет ожидаться соединение от TCP/IP Сервера. По умолчанию равно 2587.

Таблица "ETHERNET"

Используется только для настройки интерфейса "E"(ETHERNET) Decont-A9.

- **Получить динамический IP-адрес:** Разрешает запуск DHCP-Клиента для получения динамического IP-адреса. В данной сети должен обязательно присутствовать DHCP-Сервер.
- **IP-адрес:** Установить статический IP-адрес. Формат заполнения "XXX.XXX.XXX.XXX".
- **Маска подсети:** Установить статическую маску подсети. Формат заполнения "XXX.XXX.XXX.XXX". Если данный поле равно "0", тогда маска подсети устанавливается автоматически.
- **MAC-адрес:** Формат заполнения "XX:XX:XX:XX:XX". Данное поле рекомендуется ставить равным "0", тогда MAC-адрес формируется автоматически.
- **Шлюз:** Установить шлюз. Формат заполнения "XXX.XXX.XXX.XXX". Не используется, если равно "0".

Таблица "Настройки АТС"

Все времена даны в миллисекундах (диапазон от 0 до 60000)

- **WaitComma** - время задержки набора номера при появлении запятой в номере;
- **WaitBounce** - время нечувствительности к входящим звонкам после положенной трубки. Параметр необходим для устранения дребезга сигнальной цепи. Может быть целым;
- **MaxBusyInterval** - максимальный интервал между BUSY. Сигнал BUSY определяется по интервалам между сигналами от АТС. Может быть целым;
- **LenRing** - минимально различимая длительность входящего звонка;
- **MaxRingsPeriod** - максимальный период следования входящих вызовов. Без этого параметра контроллер работал бы так: если контроллер настроен на снятие трубки после 3-х звонков, а кто-то позвонил 2 раза, то следующий дозвон к контроллеру приведет к снятию трубки. Однако при установке этого параметра внутренний счетчик входящих звонков сбрасывается, если в течение заданного периода их не было;
- **WaitDialTone** - время ожидания сигнала от АТС перед набором номера. Должно перекрывать время успокоения аналоговых цепей на линии;
- **LenDialTone** - минимальная длительность сигнала от АТС, при наличии которого контроллер начинает набирать номер, а при отсутствии - пытается обработать входящий вызов;
- **SendAnswer** - время посылки.

Таблица "Резервирование на сегментах"

Используется для поочередной передаче данных через сегмент 1 и 2 платы RS485. Если связь есть только по одному сегменту, то по плохому сегменту данные будут передаваться с периодом "Период соединения(сек)". Возможны протоколы DEP Мастер и MODBUS Мастер.

- **Период соединения (сек)** - период, определяющий частоту обращения к устройству, если обмен только по одному сегменту проходит не удачно. Задается в секундах. Если значение этого поля равно 0, то резервирование осуществляться не будет. По умолчанию поле равно 0. Рекомендуется значение 60 секунд.
- **Начальный дискрет связи** - название (номер) дискрета в местной базе дискретов. С данного дискрета в количестве 2 дискретов будет отражаться состояние связи с удаленным узлом через сегмент 1 и 2. Выбирается из справочника контроллера. Значение дискрета равно "1", если удалось обменяться данными через сегмент. Если не удалось, то у дискрета взводится признак неопределенности, а в поле "ошибка" прописывается причина неудачи. Если значение этого поля - "не используется" (0), тогда состояние связи не формируется.

Таблица "Шифрование на интерфейсе"

Используется для шифрования данных, передаваемые на данном интерфейсе. Алгоритм шифрования 128 бит с 256-битный ключом. Возможны только для контроллера Decont A9, Windecont и сред передачи UDP_IP, TCP_IP Клиент и TCP_IP Сервер.

- **Шифрование** - разрешение шифрования.
- **Начальное имя ключа** - название ключей для шифрования. Ключи должны быть заблаговременно скопированы в контроллер. Если данное поле равно:
 "0" - имя ключа должно быть "XXXXX.key", где XXXXX - сетевой адрес контроллера. Например "00201.key". При Мастер-Слейв передаче, на стороне Слейва должен быть один ключ равный его сетевому адресу, на стороне Мастера все ключи Слейвов, которые он опрашивает. При Балансной передаче должен быть ключ равный его сетевому адресу и ключи всех его соседей, с кем он общается.
 "ZZZ" - имя ключа должно быть "ZZZXXXXX.key", где ZZZ - любое сочетание символов любой длины и XXXXX - сетевой адрес контроллера. Работает также, если бы данное поле было равно "0" и используется для того, чтобы добавить в начале ключа префикс(имя).
 "!ZZZ" - - имя ключа должно быть "!ZZZ.key", где ZZZ - любое сочетание символов любой длины. Например "Common123". Для связи со всеми соседями будет использован только этот один ключ.

Компонент имеет динамическую таблицу "**Статистика работы**". После создания таблицы "Статистика" необходимо заполнить поля конфигурационной таблицы "**Конфиг. статистики**". Таблица имеет следующие поля:

- **Интерфейс** - предлагается выборка. Необходимо выбрать интерфейс, к которому подключено то (или те) устройство, которое интересует;
- **Канал** - номер канала выбранного устройства (на выбранном интерфейсе). Берется из конфигурационных таблиц канального уровня;

Таблица может иметь несколько строк (по числу устройств, подключенных к контроллеру).

После создания динамической таблицы и задания ее конфигурации можно просмотреть данные. Выделив мышью компонент "Канальный уровень", нужно нажать кнопку "Динамические таблицы". Таблица имеет следующие поля:

- **Интерфейс** - название интерфейса, к которому присоединено устройство;
- **LinkIndex** - номер канала устройства;
- **Посл. рассоед.** - причина последнего рассоединения. Она может быть одной из перечня причин:
 - **Адрес** - ошибочный адрес ответа;
 - **CRC** - ошибки на линии;
 - **Timeout** - устройство не отвечает;
 - **Нет готовности** - буфер устройства долго занят;
 - **Размер пакета** - нарушение пределов размера пакета;
 - **Протокол** - запрещенное управляющее поле;
 - **Нормальный** - по инициативе удаленной стороны;
 - **Внутренний** - внутренняя ошибка протокола;
 - **Внутренний** - слишком медленный ContentHandlen;
 - **Нормальный** - по запросу пользователя;
 - **Положена трубка** - при деактивации;

- **Удаление** - при удалении канала;
- **SendUnits** - послано пакетов;
- **SendBytes** - послано байт;
- **RecvUnits** - принято пакетов;
- **RecvBytes** - принято байт;
- **Timeouts** - количество тайм-аутов;
- **Discards** - количество одинаковых пакетов;
- **Retries1** - количество единичных повторов;
- **Retries2** - количество двойных повторов;
- **Retries3** - количество тройных повторов;
- **Connects** - количество соединений с устройством;
- **Disc** - количество рассоединений с устройством;
- **Polls** - количество опросов типа POLLING;
- **Rejects** - количество отклоненных пакетов на обслуживание;
- **SeqErrors** - количество ошибок с нумерацией пакетов;
- **ProtoErrors** - количество ошибок протокола;
- **FrameErrors** - количество ошибок пакетов;
- **CRCErrors** - количество пакетов с неправильным CRC;
- **AddrErrors** - количество пакетов с ошибочным адресом.

1.1.2.1 4

Компонент поддерживает функции канального уровня сети. В этом компоненте необходимо прописать все интерфейсные платы контроллера и все устройства, подключенные к контроллеру. Одно из важнейших назначений компонента "Канальный уровень" - скрыть от других компонентов особенности физического канала и используемого протокола. Именно этим объясняется большое количество настраиваемых параметров данного компонента.

Программа "Конфигуратор" автоматически добавляет данный компонент в описание каждого контроллера. Конфигурационные таблицы компонента "Канальный уровень" рекомендуется заполнять через вкладку "[Подключение](#)", который проверяет правильность данных, обеспечивает добавление нужных необязательных таблиц и согласовывает описание с [драйверами устройств](#) и "[Сетевым уровнем](#)". Поэтому назначение полей в данном описании будем рассматривать с точки зрения вкладки "Подключение". Более того, вкладка "Подключение" заполняет поля не только компонента "Канальный уровень", но и других компонентов, поэтому некоторых полей из вкладки "Подключение" нет в данном описании.

В данной главе приведено справочное описание конфигурационных таблиц компонента "Канальный уровень". Среди них особенно стоит отметить возможность настройки и просмотра статистики сетевой работы: [Настройка статистики компонента "Канальный уровень"](#).

Общие таблицы компонента "Канальный уровень"

- Таблица ["Общие параметры"](#)
- Таблица ["Интерфейсы"](#)
- Таблица [устройств, подключенных к интерфейсу](#)

Специальные таблицы для некоторых сред передачи:

- Таблица [внешние модемы](#)
- Таблица [внешние каналы](#)
- Таблица [внешнего коммутируемого модема "EXT_MD"](#)
- Таблица [надтонального модема "MN"](#)
- Таблица [модема передачи данных по силовым электрическим линиям "MP"](#)
- Таблица [радиомодема "MR"](#)
- Таблица [коммутируемого модема "MD"](#)
- Таблица [дополнительные настройки среды](#)

Таблица ["Настройки АТС"](#)

Компонент имеет динамическую таблицу ["Статистика"](#).

Таблица "Общие параметры"

Описывает общие свойства канального уровня в контроллере.

- **Количество соединений** - максимальное количество каналов в данном контроллере (суммарное по всем интерфейсам). Данный параметр рассчитывается вкладкой "Подключение" автоматически. Примерно количество соединений можно подсчитать так:
 - * для работы интерфейса "А" требуется 3 соединения;
 - * для тех интерфейсов, в которых контроллер будет слейвом - по одному соединению на каждый интерфейс;
 - * для всех интерфейсов, в которых контроллер является мастером - суммарное количество слейвов на этих интерфейсах;
 - * для балансного протокола ставится количество соединений не меньшее, чем количество всех возможных абонентов контроллера, имея в виду как запрашиваемые, так и запрашивающие. Рекомендуется ставить число "с запасом".

Таблица "Интерфейсы"

В данной таблице описываются параметры встроенных интерфейсов и интерфейсных плат. Если интерфейс описан в этой таблице, то при старте контроллера будет проведена проверка соответствия типа платы на интерфейсе, настроечных параметров и, в случае успеха, будет загружен соответствующий драйвер. Если что-то окажется неправильным, контроллер откажется работать в отладочном или нормальном режимах.

- **Интерфейс (Интерфейс ID)** - название (идентификатор) интерфейса, отражающее номер интерфейса, формат, протокол и тип среды, выбирается из справочника. Во вкладке "Подключение" представлено полями:
- **Интерфейс** - название интерфейса: А, В, С или D

для контроллеров Decont-182:

- * интерфейс А описывать в данной таблице не надо (к А-интерфейсу подключается минипульт или компьютер для настройки контроллера, поэтому установки данного интерфейса системе известны и менять их нельзя);
- * интерфейс В контроллера Decont-182 - всегда RS485, и для данного интерфейса есть ограничения на выбираемые формат и протокол. Данный интерфейс предназначен для подключения компьютера, контроллеров или модулей ввода/вывода серии Деконт;
- * интерфейс С и D надо описать, если используются интерфейсные платы в контроллере (редкое исключение составляют некоторые внешние устройства и в их описании это особо отмечено - интерфейсная плата установлена, но прописывать в "Подключении" ее не надо).

для контроллеров WinDecont:

все интерфейсы равнозначны, интерфейс можно использовать во вкладке "Подключение", если он описан в программе "WinDecont" ("Параметры WinDecont" вкладка "Интерфейсы"). Т.е. соответствие коммуникационных портов компьютера интерфейсам вкладки "Подключение" задается в настройках программы "WinDecont".

- **Протокол** - совокупность правил, процедур и функций, определяющих взаимосвязь между устройствами. Именно протоколом определяется формат пакета между узлами одного канала и процедура доступа (выхода) устройства в канал.

По типу доступа в канал связи в ПО Деконт используются **протоколы двух типов**: "мастер – слейв" и балансный протокол.

По формату пакета протоколы комплекса Деконт подразделяются на:

- * SDLC - формат пакета стандарта SDLC. Основной формат комплекса: поддерживается всеми модулями ввода/вывода серии Деконт и контроллерами Деконт;
- * MODBUS - дополнительный формат (стандарт MODBUS). Поддерживается многими устройствами сторонних производителей;
- * ALT - формат пакета модулей ввода/вывода серии PL. Предназначен только для связи контроллера Decont-182 с модулями серии PL.

Учитывая, что настраиваем протокол для контроллера Деконт, тип протокола выбирается из следующего набора:

SDLC_M	SDLC мастер (мастер сети с контроллерами и модулями ввода/вывода серии Деконт)
SDLC_S	SDLC слейв (слейв в сети контроллеров и модулей ввода/вывода серии Деконт)
SDLC_B	узел канала с SDLC балансным протоколом
SDLC_M_S	специальный протокол SDLC мастер-слейв для связи контроллеров серии Деконт в среде MD
MODBUS_M	мастер канала с протоколом MODBUS
MODBUS_S	слейв в канале с протоколом MODBUS
ALT_M	мастер сети модулей серии PL

- **Формат** - физический формат байта в пакетах. Выбирается из списка:

ASCI_9	основной формат байта (9 бит) пакетов SDLC (для модулей и контроллеров серии Деконт)
Univer	дополнительный формат байта (используется для внешних устройств или специальных каналов связи). По умолчанию формат передачи байта 8 бит, без паритета, 1 стоповый.
Staffing	дополнительный формат пакета со стаффингом (используется для связи с контроллерами серии Деконт через дополнительные внешние устройства). По умолчанию формат передачи байта 8 бит, без паритета, 1 стоповый.
SYNC	дополнительный синхронный формат передачи (для контроллеров серии Деконт)
ALT	формат для модулей серии PL

- **Среда** - физический тип данного канала (и обычно используемая интерфейсная плата)

RS232	интерфейс RS232
RS485	интерфейс RS485
MD	коммутируемая линия
ML	двухпроводная некоммутируемая линия
MR	модем подключения к радиостанции
MP	передача данных по силовым электрическим линиям
MH	четырёхпроводная некоммутируемая линия
MRK4	подключение по CAN интерфейсу. Используется для связи с контроллерами серии Деконт и электросчетчиками Меркурий 230.
EXT_MD	внешний модем, подключенный по интерфейсу RS232
MX16-ML	плата мультиплексора на 16 направлений типа ML (занимает два интерфейса контроллера Деконт)
ALT	токовая петля для подключения контроллеров серии PL
RS232_4	интерфейс RS232 с 4 сегментами
MC75	интерфейс сотовый Siemens MC75 GSM

- **Буфер приема** - размер буфера приема драйвера в байтах:

- * рекомендованное значение - 200 байт;
- * для низкоскоростных сред (модемы) и сред с высоким уровнем ошибок – 100 байт;
- * для мастера число должно быть больше, чем буфер любого из обслуживаемых слейвов.

- **Скорость (Скорость ID)** - скорость (идентификатор скорости) работы данного интерфейса в бодах (выбирается из справочника). Для всех устройств на интерфейсе должна быть одинаковой. Для разного типа плат есть свои ограничения на допустимую скорость. Если скорость для данного типа недопустима, контроллер не будет работать в отладочном и нормальном режимах:

плата	скорость
-------	----------

Z_RS232, Z_RS485, Z_MRK4	любая из выборки
Z_ML, Z_MR, Z_MD	300, 1200
Z_MP	600, 1200
Z_MH4	200, 300, 1200

- **Прием SYNC** - разрешение приема пакетов синхронизации времени с данного интерфейса. Этот и следующий параметр задают параметры **сетевой синхронизации времени** для данного интерфейса.
- **Выдача SYNC (сек)** - период выдачи пакетов синхронизации времени в данный интерфейс (пакеты выдаются, только если датчик времени активен). Задается в секундах. Если он равен "0"- синхропакеты не выдаются. В текущей версии программного обеспечения есть следующие особенности:
 - * если период меньше 5, то считается равным 5 секундам;
 - * за 3 секунды до конца астрономической минуты в интерфейс выдается синхропакет, если на данном интерфейсе описаны модули ввода/вывода серии DeCont (независимо от значения данного параметра).

Таблица устройств, подключенных к интерфейсу

Для каждого интерфейса, описанного в таблице ["Интерфейсы"](#) необходимо добавить необязательную таблицу, в которой будут указаны все устройства, подключенные к данному интерфейсу.

Имя таблицы формируется так:

[Среда] : [Протокол] _ №, где № - номер интерфейса А-1, В-2, С-3, В-4.

Например, если контроллер - мастер для модулей по интерфейсу С (плата Z_RS485), тогда таблица соединений будет называться "RS485 : SDLC_M_3".

Набор полей в таблице зависит от среды и протокола.

- **Канал** - это целое число, уникальное на заданном интерфейсе. Данное поле не отображается во вкладке "Подключение" и заполняется им автоматически. Оно используется другими компонентами для ссылки на это устройство (например, "Сетевым уровнем" для контроллера Деконт). См. [конфигурирование сети](#).
- **Свойства (Свойства ID)** - свойства (идентификатор свойств) устройства. Выбирается из справочника. Набор возможных свойств зависит от среды и протокола данного интерфейса:
 - * **при работе с контроллерами Деконт:**
 - "DeCONT" - обычная работа с контроллером Деконт;
 - "DeCONT + опрос" - задается на стороне мастера для тех слейвов, от которых ожидается инициатива на передачу данных (например, в слейве используется компонент "База-Клиент");
 - "DeCONT + не класть трубку"- используется для коммутируемых сред, указывает абонентам по окончании текущего обмена данными не разрывать коммутируемую среду. Трубки будут положены, если в течение минуты не будет обмена в линии.
 - "DeCONT на А" и "DeCONT на А любой" - обычно используется в контроллерах WD при описании связи с контроллером Decont-182 через отладочный А-интерфейс. При описании рабочих конфигураций данные свойства использоваться не должны.
 - "DeCONT + контроль связи"- используется для балансной среды, где велика вероятность разрыва среды передачи (например ETHERNET - выдернули шнур из PC). Если в течении 55 секунд от удаленного объекта не приходит желаемый пакет данных, тогда происходит проверка состояния связи. Параметр "Выдача SYNC(сек)", если он используется, не должен быть меньше 60 секунд.
 - * **при работе с модулями и внешними устройствами** - "Модули".
- **Повторы** - количество повторов передачи запросов до канального рассоединения. Для каналов с высоким уровнем ошибок желательно увеличить значения относительно рекомендуемых:
 - * для мастера - не менее 3 повторов;
 - * в балансном протоколе - 20 повторов.
- **Время реакции** - допустимая задержка перед ответом на запрос в мсек. Важно, чтобы в одном канале у мастера и всех слейвов значение было одинаковым. Рекомендуемое значение: 50 мсек - является оптимальным для большинства конфигурации. Единственное исключение - это использование радиостанций или других устройств передачи с большим временем перехода с приема на передачу. В таких случаях желательно увеличить время реакции до 300 мсек, что позволит несколько уменьшить количество пакетов при обмене.
- **Физический адрес** - указывает физический адрес устройства на интерфейсе. Применяется только при работе с модулями и внешними устройствами. Должен быть уникален для одинакового типа устройств в пределах одного интерфейса.



Физический адрес модулям серии Деконт задается при помощи [минипульта](#). Физический адрес [шкафного пульта](#) задается при нажатии кнопки MODE на обратной стороне пульта. Физический адрес устройства, выставленный с минипульта, должен совпадать с описанным в Канальном уровне.

- **Порт** - байт типа приложения. Для всех соединений должно быть значение "4".
- **Сегмент** - номер сегмента (подсети), в котором находится устройство.

Для контроллеров номер сегмента имеет смысл для интерфейсных плат, в которых есть несколько подсетей (в противном случае значение или не отображается или игнорируется):

- * Z_RS485, Z_ALT - сегменты 1 и 2;
- * MX16_ML - сегменты от 1 до 8.

Для контроллеров WinDecont номер сегмента может использоваться для указания номера COM-порта, к которому подключен внешний модем. В таком случае в настройках программы WinDecont описание данного интерфейса должно быть пустым.

- **Уровень передачи** (для ML) - уровень передачи при работе с данным узлом (dB)
- **Частотный канал** (для высоковольтного модема) – выбор полосы частот для приема / передачи. Может принимать значение 1 или 2.
- **IP узла** (для Ethernet) – IP адрес или имя удаленного контроллера. Для [слеива](#) может принимать значение 0.

Для **коммутируемого** и **внешнего** модема имеются следующие поля:

- **Попытки коммутации** - количество попыток дозвона
- **Время на коммутацию** - общий таймаут на дозвон
- **Скорость** - скорость связи с данным абонентом. Измеряется в Бодах.
- **Номер** - номер для связи. Имеет формат "строка":
Легальные символы: 0123456789 P T , W, где
P - переключение на импульсный набор;
T - переключение на тоновый набор;
, - ждать заданное время;
W - ждать сигнала готовности от АТС.
- **Номер (АТ-формат)** – то же, что и **Номер**, только зависит от типа внешнего модема и начинается с символов "ATD", например "ATD80959950012": (<АТ - формат> <строка>).

Специальные таблицы для некоторых сред передачи

Таблица "Внешние модемы"

Таблица представляет собой набор строк для настройки внешних модемов подключенных к плате RS232.

- **Тип настройки** – определяет, в какой момент будет использоваться "Строка настройки";
- **Строка настройки** – набор символов в формате АТ - команд для настройки модема;

Тип настройки может иметь следующие значения:

- **Начальная (при старте)** – выполняется при начальном старте контроллера Деконт и после израсходованных попыток соединения.
- **Перед сеансом связи** – выполняется перед настройкой канала в таблице "Внешние каналы". Например, здесь может быть настройка до набора номера.
- **После настройки канала** – выполняется после настройки канала в таблице "Внешние каналы". Для большинства модемов не используется.
- **Поднятие трубки** – команда для поднятия трубки во время входящего звонка. Обычно строка настройки имеет вид "ATA".
- **Закрытие сеанса связи** – команда класть трубку. Обычно строка настройки имеет вид "ATH".
- **Попытки коммутации** – количество попыток дозвона. По умолчанию 3 попытки. Диапазон возможных значений от 2 до 200 попыток.
- **Время на коммутацию (сек)** – параметр определяет время бездействия, после которого будет положена трубка. По умолчанию 60 секунд. Диапазон возможных значений от 10 до 300 секунд.
- **Начальный дискрет статистики** – с данного дискрета в количестве 5 дискретов будет отображаться результаты выполнения команд к внешнему модему.
- **Кол-во входящих звонков** – с данного количества входящих звонков будет браться трубка. Диапазон возможных

значений от 1 до 100 звонков.

- **Контроль питания модема(мин)** – если от модема не будет получен какой-нибудь ответ в течении заданного времени, то тогда будет отключено питание модема с помощью реле на плате Z-RS232. Если к модему нет запросов в течении времени Время на коммутацию, то его состояние будет контролироваться посылкой "AT". Диапазон возможных значений от 5 до 200 минут.

Порядок выполнения настроек при старте системы: Начальная (при старте).

Порядок выполнения настроек при попытке позвонить: Перед сеансом связи, Таблица "Внешние Каналы", После настройки канала, Обмен с КП, Закрытие сеанса связи.

Порядок выполнения настроек при входящем звонке: Поднятие трубки, Обмен с КП, Закрытие сеанса связи.

Если будут израсходованы все попытки коммутации, то при следующем сеансе будет повторно выполняться настройка Начальная (при старте).

Для упрощения настройки поле "**тип настройки**" может принимать значения уже известного внешнего модема, который включает в себя следующий набор настроек:

- МОДЕМ Стандартный:

- * Начальная (при старте): ATE0&C0&D2V1S0=0
- * Начальная (при старте): AT&W
- * Поднятие трубки: ATA
- * Закрытие сеанса связи: ATH

- МОДЕМ на ЧИП. Rockwell:

- * МОДЕМ Стандартный;
- * Начальная (при старте): AT&K3%C0

- МОДЕМ Seimens TC35 и MC35

- * МОДЕМ Стандартный;
- * Начальная (при старте): AT+IPR=XXXXXX, где XXXXX - скорость на интерфейсе.
- * Начальная (при старте): AT&W
- * Начальная (при старте): AT\Q3

- МОДЕМ Zyxel_U336E или Zyxel_OMNI56K:

- * МОДЕМ Стандартный;
- * Начальная (при старте): AT&H3&K4

- МОДЕМ SonyEricsson GR47 или GR48:

- * МОДЕМ Стандартный;
- * Начальная (при старте): AT+IFC=2,2

- МОДЕМ Wavecom M1206B:

- * МОДЕМ Стандартный;
- * Начальная (при старте): AT%C0
- * Начальная (при старте): AT+IFC=2,2

- МОДЕМ Siemens MC75 (только для Decont A9):

- * МОДЕМ Стандартный;
- * Начальная (при старте): AT\Q3
- * Начальная (при старте): AT^SSYNC=1

- МОДЕМ Siemens MC75 GPRS A9(только для Decont A9):

- * Начальная (при старте): AT+CMEE=2
- * Начальная (при старте): AT\Q3
- * Начальная (при старте): AT^SSYNC=1

- МОДЕМ Wavecom M1306B-IP GPRS A9 (только для Decont A9):

- * Начальная (при старте): ##RESET=AT+CFUN=1
- * Начальная (при старте): AT+WOPEN=0
- * Начальная (при старте): AT+CMEE=1
- * Начальная (при старте): AT+IFC=2,2

- МОДЕМ Wavecom M1206B-IP GPRS v2:

- * Начальная (при старте): ATE0&C0&W
- * Начальная (при старте): AT+CFUN=1
- * Начальная (при старте): AT&D2S0=0
- * Начальная (при старте): AT%C0
- * Начальная (при старте): AT+IFC=2,2
- * Начальная (при старте): AT+CGATT=1
- * Начальная (при старте): AT#DLEMODE=0
- * Начальная (при старте): AT#TCPPOPT=2587

- МОДЕМ Wavecom M1306B-IP GPRS v3:

- * Начальная (при старте): ATE0&C0&W
- * Начальная (при старте): AT+CFUN=1
- * Начальная (при старте): AT+WOPEN=1
- * Начальная (при старте): AT&D2S0=0
- * Начальная (при старте): AT%CO
- * Начальная (при старте): AT+IFC=2,2
- * Начальная (при старте): AT+CGATT=1
- * Начальная (при старте): AT#DLEMODE=1,0
- * Начальная (при старте): AT#TCPPOPT=1,2587

Для всех уже известных модемов, кроме "МОДЕМ Wavcom M1206B-IP GPRS v2" и "МОДЕМ Wavcom M1306B-IP GPRS v3", остается ввести номер телефона в описании канала в таблице "Внешние каналы" и проставить задержки в таблице "Дополнительные настройки среды":

Для терминала сотовой связи Siemens TC35 и MC35: задержка передачи равна 5000мс и таймаут конца пакета равен 30мс.

Для терминала сотовой связи WaveCom M1206B: задержка передачи равна 5000мс и таймаут конца пакета равен 100мс.

Для терминала сотовой связи WaveCom M1206B-IP GPRS v2, M1306B-IP GPRS v3, WaveCom M1306B-IP GPRS A9 и Siemens MC75 GPRS A9 задержка передачи равна 30000мс и таймаут конца пакета равен 100мс.

Для "МОДЕМ Siemens MC75 GPRS A9" и "МОДЕМ Wavcom M1306B-IP GPRS A9" требуется еще дописать необходимые настройки :

- Начальная (при старте): ##APNSERV=xxxx
- Начальная (при старте): ##APNUN=yyyy
- Начальная (при старте): ##APNPW=zzzz

Для "МОДЕМ Wavcom M1206B-IP GPRS v2" требуется еще дописать необходимые настройки:

- Начальная (при старте): AT#APNSERV="xxxx"
- Начальная (при старте): AT#APNUN="yyyy"
- Начальная (при старте): AT#APNPW="zzzz"
- Начальная (при старте): AT#CONNECTIONSTART
- Начальная (при старте): AT#TCPSEV="XXX.XXX.XXX.XXX"
- После настройки канала: AT#OTCP

Для "МОДЕМ Wavcom M1306B-IP GPRS v3" требуется еще дописать необходимые настройки:

- Начальная (при старте): AT#APNSERV="xxxx"
- Начальная (при старте): AT#APNUN="yyyy"
- Начальная (при старте): AT#APNPW="zzzz"
- Начальная (при старте): AT#CONNECTIONSTART
- Начальная (при старте): AT#TCPSEV=1,"XXX.XXX.XXX.XXX"
- После настройки канала: AT#OTCP=1

где xxxx - Имя APN сервера провайдера сотовой связи, yyyy - имя пользователя, zzzz - пароль и XXX.XXX.XXX.XXX - IP адрес сервера.

Перед тем как использовать модемы Wavcom GPRS надо определить старшую версию ее прошивки.

Это делается командой AT#VVERSION. Старшая версия находится после буквы "V".

Если версия вторая, тогда используем "МОДЕМ Wavcom M1206B-IP GPRS v2".

Если версия третья, тогда используем "МОДЕМ Wavcom M1306B-IP GPRS v3".

Все настройки находящиеся в одном типе, выполняются по мере их описание в таблице.

Будьте внимательны!!! При описании настройки происходит ее **добавление** к уже существующим (такого же типа), а не замена.

Описание дискретов статистики:

Статистика фиксирует результаты выполнения команд. Все дискреты меняются одновременно с битом динамики.

Далее описываются относительные номера и назначение дискретов:

- 1 – Номер канала, по которому введется обмен.
- 2 – Текущая фаза (состояние) системы. Каждый "**Тип настройки**" имеет свое значение фазы:
 - 0 – Состояние покоя.
 - 2 – Выполнение настройки Начальная (при старте).
 - 3 – Выполнение настройки Перед сеансом связи.
 - 4 – Выполнение настройки Таблица "Внешние Каналы".
 - 5 – Выполнение настройки После настройки канала.
 - 8 – Выполнение настройки Закрытие сеанса связи.
 - 10 – Выполнение настройки Поднятие трубки.
- 3 – Порядковый номер строки для каждой фазы. Т.к. можно описать N-ое кол-во строк для какой-нибудь настройки, то этот

дискрет будет принимать значение от 1 до N .

4 – Результат. Возможны значения:

- 0 – Получен неизвестный ответ.
- 1 – Команда успешно выполнена.
- 6 – Тайм-аут ожидания ответа.
- 29 – Входящий звонок.
- 30 – Ошибка ответа.
- 31 – Промежуточный ответ.

5 – Последний плохой результат. Возможны значения:

- 0 – Получен неизвестный ответ.
- 6 – Тайм-аут ожидания ответа.
- 30 – Ошибка ответа.

6 – Выключение реле на плате RS232. Возможны значения:

- 6 – Тайм-аут ожидания ответа.

Требования к настройке внешнего модема:

- Модем должен стартовать со скоростью, по умолчанию равной скорости интерфейса в контроллере Decont-182. Для большинства модемов это задается командой "AT+IPR=XXXXX", где XXXXX - скорость.
- эхо отключено (обычно "ATE0");
- DCD - всегда включен (обычно "AT&CO");
- DTR - при его изменении модем кладет трубку (обычно "AT&D2");
- Автоматическое поднятие трубки отключено (обычно "ATS0=0");
- RTS/CTS - управление потоком данных;
- отключена компрессия (кроме модемов Zyxel);
- Все настройки в модеме должны быть записаны (обычно "AT&W");

Таблица "Внешние Каналы"

Обычно в данной таблице указывается номер телефона для каждого из каналов.

- **Номер канала** – определяет, к какому каналу относиться строка настройки;
- **Строка настройки** – набор символов в формате AT - команд для настройки модема;

Для "МОДЕМ Siemens MC75 GPRS A9" и "МОДЕМ Wavcom M1306B-IP GPRS A9" в поле "**Строка настройки**" описывается IP адрес и порт удаленного узла в формате XXX.XXX.XXX.XXX:ZZZ

Все настройки находящиеся в одном типе, выполняются по мере их описание в таблице.

Будьте внимательны!!! При описании настройки происходит ее **добавление** к уже существующим (такого же типа), а не замена.

Таблица внешнего коммутируемого модема "EXT_MD"

ДАННАЯ СИСТЕМА РАБОТЫ УСТАРЕЛА И ПРОДОЛЖЕНИЯ В РАЗВИТИИ ИМЕТЬ НЕ БУДЕТ. ПРОСЬБА ПЕРЕХОДИТЬ НА НОВУЮ СИСТЕМУ С ПОДДЕРЖКОЙ ТАБЛИЦ "Внешние модемы", "Внешние каналы" и "Дополнительная настройка среды".

- **Первая инициализация модема** – набор символов в формате AT - команд для настройки модема;
- **Вторая инициализация модема** – то же, что и первая, но используется редко, т.к. обычно первой достаточно;
- **Задержка передачи** – время задержки передачи пакета, вносимое дополнительно внешним модемом;
- **Таймаут конца пакета (задержка между байтами)** – время тишины в линии, по истечении которого пакет будет считаться принятым, или время, на которое модем может разорвать пакет, т.е. расстояние между байтами. Зависит от типа внешних модемов.

Инициализация модемов происходит перед набором номера или при входящем звонке. Инициализация должна начинаться с символов "AT" и далее продолжаться в зависимости от типа внешнего модема. **Требования к настройке внешнего модема:**

- вначале должна быть команда сброса модема;
- код ответа короткой формы;
- отключить расширенный код результата;
- эхо отключено;
- DSR - всегда включен (Данную опцию желательно установить в модеме заранее через программу "HyperTerminal". Обычно она имеет вид AT&S0&W);

- DTR - при его изменении модем кладет трубку;
- RTS/CTS - управление потоком данных;
- DCD - отображение состояния несущей;
- отключена компрессия.

Например, для модемов на чипе фирмы Rockwell первая инициализация модема будет иметь вид:

"AT&FV0X0E0&S0&D2&K3&C1%С0",

а вторая примет нулевое значение.

Для терминала сотовой связи Siemens TC35 и MC35 первая инициализация модема будет иметь вид:

"ATE0V0\Q3S0=0X0&C1&D2&S0", задержка передачи равна 2000мс и таймаут конца пакета равен 30мс.

Для терминала сотовой связи WaveCom первая инициализация модема будет иметь вид:

"AT&FV0E0&S0&D2&C1%С0+СМЕЕ=0", а вторая "AT+IFC=2,2", задержка передачи равна 3000мс и таймаут конца пакета равен 100мс.

Таблица надтонального модема "МН"

- **Полоса частот модема** – выбор полосы частот модема определяет максимальную скорость передачи:

- 1 - 2760-3240 Гц, (до 200 бод);
- 2 - 2500-3500 Гц, (до 600 бод);
- 3 - 300-3100 Гц, (до 1200 бод).

Таблица модема передачи данных по силовым электрическим линиям "МР"

- **Частотный канал** – выбор канала определяет частоту модуляции сигнала модемом:

Скорость, бод	Канал	Частота модуляции, кГц	
		«1»	«0»
600	1	81,75	82,35
	2	67,20	67,80
1200	1	71,40	72,60
	2	85,92	87,15

Таблица радиомодема "МР"

- **Режим CD** - режим контроля CD от радиостанции (не используется)
- **Уровень передачи** - мощность передачи в линии (dB)
- **Задержка передачи** – время переключения радиостанции в режим передачи перед началом отправки пакета. Зависит от типа радиостанции

Таблица коммутируемого модема "МД"

- **Тип АТС** - один из следующих поддерживаемых типов АТС:

- 0 - Пользовательская;
- 1 - Обычные городские АТС;
- 2 - Panasonic;
- 3 - Ericsson;
- 4 - AT&T.

- **Метод набора:** 0 - Импульсный, 1 – Тоновый
- **Кол-во звонков** - количество входных звонков до снятия трубки
- **Уровень передачи** - мощность передачи в линии (dB)

Таблица "Дополнительные настройки среды"

- **Размер байта** – кол-во бит, передаваемых в одном байте. Возможные значения 5, 6, 7 и 8 бит;
- **Паритет** – настройка паритета. Возможны значения НЕТ, ЧЕТНЫЙ, НЕЧЕТНЫЙ;

- **Стоп бит** – кол-во стоповых битов. Возможны значения 1, 1.5, 2 бит;
- **CTS** – дополнительная настройка работы CTS. Возможны значения "Нормальная работа" и "Активен при передаче";
- **RTS** – дополнительная настройка работы RTS. Возможны значения "Нормальная работа" и "Активен при приеме";
- **Задержка перед посылкой (мс)** – на данное время пакет задерживается на передачу и RTS активен;
- **Задержка передачи (мс)** – время задержки передачи пакета, вносимое дополнительно внешним модемом;
- **Таймаут конца пакета** – время тишины в линии, по истечении которого пакет будет считаться принятым;

У каждого из этих параметров имеется значение "Не используется". Это означает, что параметр настраиваться не будет. Таблица "Дополнительная настройка среды" имеет силу только для формата передачи "Univer" и "Staffing".

Таблица "Настройки АТС"

Таблица "Настройки АТС" должна присутствовать, если в необязательной таблице "MD" в поле "Тип АТС" указано "Пользовательская" (0).

Все времена даны в миллисекундах (диапазон от 0 до 60000)

- **WaitComma** - время задержки набора номера при появлении запятой в номере;
- **WaitBounce** - время нечувствительности к входящим звонкам после положенной трубки. Параметр необходим для устранения дребезга сигнальной цепи. Может быть целым;
- **MaxBusyInterval** - максимальный интервал между BUSY. Сигнал BUSY определяется по интервалам между сигналами от АТС. Может быть целым;
- **LenRing** - минимально различимая длительность входящего звонка;
- **MaxRingsPeriod** - максимальный период следования входящих вызовов. Без этого параметра контроллер работал бы так: если контроллер настроен на снятие трубки после 3-х звонков, а кто-то позвонил 2 раза, то следующий дозвон к контроллеру приведет к снятию трубки. Однако при установке этого параметра внутренний счетчик входящих звонков сбрасывается, если в течение заданного периода их не было;
- **WaitDialTone** - время ожидания сигнала от АТС перед набором номера. Должно перекрывать время успокоения аналоговых цепей на линии;
- **LenDialTone** - минимальная длительность сигнала от АТС, при наличии которого контроллер начинает набирать номер, а при отсутствии - пытается обработать входящий вызов;
- **SendAnswer** - время посылки.

Компонент имеет динамическую таблицу "Статистика работы". После создания таблицы "Статистика" необходимо заполнить поля конфигурационной таблицы "Конфиг. статистики". Таблица имеет следующие поля:

- **Интерфейс** - предлагается выборка. Необходимо выбрать интерфейс, к которому подключено то (или те) устройство, которое интересует;
- **Канал** - номер канала выбранного устройства (на выбранном интерфейсе). Берется из конфигурационных таблиц канального уровня;

Таблица может иметь несколько строк (по числу устройств, подключенных к контроллеру).

После создания динамической таблицы и задания ее конфигурации можно просмотреть данные. Выделив мышью компонент "Канальный уровень", нужно нажать кнопку "Динамические таблицы". Таблица имеет следующие поля:

- **Интерфейс** - название интерфейса, к которому присоединено устройство;
- **LinkIndex** - номер канала устройства;
- **Посл. рассоед.** - причина последнего рассоединения. Она может быть одной из перечня причин:
 - **Адрес** - ошибочный адрес ответа;
 - **CRC** - ошибки на линии;
 - **Timeout** - устройство не отвечает;
 - **Нет готовности** - буфер устройства долго занят;
 - **Размер пакета** - нарушение пределов размера пакета;
 - **Протокол** - запрещенное управляющее поле;
 - **Нормальный** - по инициативе удаленной стороны;

- **Внутренний** - внутренняя ошибка протокола;
- **Внутренний** - слишком медленный ContentHandlen;
- **Нормальный** - по запросу пользователя;
- **Положена трубка** - при деактивации;
- **Удаление** - при удалении канала;
- **SendUnits** - послано пакетов;
- **SendBytes** - послано байт;
- **RecvUnits** - принято пакетов;
- **RecvBytes** - принято байт;
- **Timeouts** - количество тайм-аутов;
- **Discards** - количество одинаковых пакетов;
- **Retries1** - количество единичных повторов;
- **Retries2** - количество двойных повторов;
- **Retries3** - количество тройных повторов;
- **Connects** - количество соединений с устройством;
- **Disc** - количество рассоединений с устройством;
- **Polls** - количество опросов типа POLLING;
- **Rejects** - количество отклоненных пакетов на обслуживание;
- **SeqErrors** - количество ошибок с нумерацией пакетов;
- **ProtoErrors** - количество ошибок протокола;
- **FrameErrors** - количество ошибок пакетов;
- **CRCErrors** - количество пакетов с неправильным CRC;
- **AddrErrors** - количество пакетов с ошибочным адресом.

1.1.2.2

4 5

Таблица "Общие параметры"

- Удалена

Таблица "Интерфейсы"

- Поле "Интерфейс" разбито на поля "Интерфейс", "Протокол", "Формат", "Среда".
- В новом поле "Интерфейс" появились виртуальные интерфейсы V33, ... , V255.
- Удален протокол "SDLS_M_S".
- Переименовали протокол "SDLS_M", "SDLS_S", "SDLS_B" в "DEP Мастер", "DEP Слейв", "DEP Балансный".
- Переименовали формат "ASCI_9" в "DEP".
- Удалена среда "EXT_MD".
- Для WinDescont'a и Деконт А9 добавились среды передачи "UDP/IP", "TCP/IP Клиент", "TCP/IP Сервер".
- Среда "ETHERNET" можно использовать только для интерфейса "E" Деконт А9.

Таблица "Виртуальные интерфейсы"

- Добавлена

Необязательные таблицы

- Изменилась методология добавления необязательных таблиц в зависимости от поля "Интерфейс". Теперь существуют отдельные таблицы под названием протоколов, форматов и сред передачи. Их следует добавлять, если они используются в полях "Протокол", "Формат", "Среда" таблицы "Интерфейсы".
- Во всех необязательных таблицах добавлено поле "Интерфейс".

- Везде удалено поле "Порт".
- Удалено поле "Тип АТС".
- Поле "Задержка передачи" стало 4 байтным.
- Для протокола "MODBUS" добавлена настройка ASCII передача.
- Для протокола "DEP Балансный " добавлено поле "Приоритет".

Различия настройки конфигураций:

- Для среды передачи Z-MD надо использовать протокол "DEP Мастер" и "DEP Слейв" вместо "SDLS_M_S".
- Для контроллера WinDecont настройка среды передачи "UDP/IP" и "TCP/IP Сервер" производится прямо в конфигурации. Доступно только на виртуальных интерфейсах.
- Для контроллера WinDecont вместо среды передачи "ETHERNET" надо использовать "UDP/IP".

1.1.3 Сетевой уровень

Компонент поддерживает функции сетевого уровня сети SYNET. С ним взаимодействуют все компоненты контроллера, обменивающиеся данными по сети. В своей работе он опирается на сервис канального уровня.

Программа "Конфигуратор" автоматически добавляет данный компонент в образ каждого контроллера. Конфигурационные таблицы компонента "Сетевой уровень" (кроме таблицы "Маршруты" и "Активные соединения") рекомендуется заполнять через вкладку "Подключение".

Таблицы компонента:

["Конфигурация узла"](#)
["Связь с соседними узлами"](#)
["Направления"](#)
["Маршруты"](#)
["Активные соединения"](#)

Таблица "Конфигурация узла"

Эта таблица задает основные сетевые параметры контроллера.

- **Сетевой адрес** – сетевой адрес контроллера является его идентификатором в сети. Может принимать значение от 1 до 65000. Два узла сети не могут иметь одинаковые сетевые адреса, т.е. он уникален.
 - адреса 0, 65001 - 65535 зарезервированы;
 - 65532 - по нему отвечает любой контроллер Decont-182 по А – интерфейсу.
- **Клиентский тайм-аут** – контрольный тайм-аут ответа из сети на запрос клиента данного узла (задается в секундах). Рекомендуемое значение 600 секунд.

Таблица "Связь с соседними узлами"

Таблица "Связь с соседними узлами" предназначена для конфигурирования соединений с ближайшими контроллерами, связанными с описываемым контроллером по какому – либо каналу. В дальнейшем в описании эти контроллеры для удобства будут называться "соседями" контроллера.

Соединение контроллера с модулями ввода – вывода не является сетевым и в данной таблице не описывается.

- **Интерфейс (Интерфейс ID)**– название (идентификатор) интерфейса. Выбирается из справочника.
- **Сетевой адрес** – сетевой адрес узла, находящегося на другом конце канального соединения, т.е. "соседа". В том случае, если "наш" контроллер по этому интерфейсу является слейвом, "соседу" ставится сетевой адрес, равный 0. "Соседей" по интерфейсу А- RS232 контроллера Decont- 182 в данной таблице описывать не надо.
- **Канал** - значение поля "Канал" из дополнительной таблицы канального уровня, описывающей данный интерфейс.

Компонент имеет две таблицы для описания маршрута сетевых пакетов - "[Направления](#)" и "[Маршруты](#)".

Недопустимо описывать два различных маршрута к одному и тому же узлу и путь к одному и тому же узлу в обеих таблицах.

Таблица "Направления"

Таблица "Направления" задает направление движения пакета. Используя эту таблицу, необходимо в каждом последующем контроллере описывать дальнейшее направление. Таблица "Направления" поддерживается вкладкой "Подключение".

- **Узел назначения** – сетевой адрес узла назначения сетевого пакета.
- **Узел пересылки** – сетевой адрес узла, через который пакет будет передаваться. Узел пересылки обязательно должен быть описан в таблице связи с сетевыми узлами.

Таблица "Маршруты"

Таблица Маршруты заполняется только в одном – клиентском контроллере. Она описывает всю последовательность сетевых адресов, по которым движутся данные. В промежуточных узлах необходимо описать только ближайших соседей.

Максимальная длина маршрута равна десяти узлам. Если длина меньше, то оставшиеся поля заполняются нулями. Текущий сетевой адрес в маршрут не включается.

В таблице описывается не только маршрут до конечного узла назначения, но и до каждого из промежуточных узлов, не считая "соседа". Таблицу маршруты нельзя заполнить из вкладки "Подключение".

Пример: описание маршрута до контроллера 3 через 1 и 2. Описывается путь до третьего и до второго (промежуточного). Узел 1 также должен быть описан в таблице связи с соседними узлами.

	Адрес 1	Адрес 2	Адрес 3	Адрес 4	Адрес 5	Адрес 6	Адрес 7	Адрес 8	Адрес 9	Адрес 10
	1	2	3	0	0	0	0	0	0	0
*	1	2	0	0	0	0	0	0	0	0

Таблица "Активные соединения"

В этой таблице описываются удаленные узлы, соединение с которыми надо постоянно контролировать и поддерживать. Сразу после старта, контроллер пытается установить соединение с узлами, перечисленными в этой таблице. После того, как соединение установлено, контроллер отслеживает время последнего обращения к удаленному узлу. Если это время превысило значение "периода контроля", контроллер выдает в узел тестовую транзакцию. Если соединение с удаленным узлом пропадает, контроллер тут же пытается восстановить его. Этот механизм работает для удаленных узлов, связь с которыми осуществляется по протоколам "Баланс" или "Мастер".

- **Сетевой адрес** – сетевой адрес удаленного узла, соединение с которым надо постоянно контролировать и поддерживать. Узел должен быть обязательно описан в таблице "Связь с соседними узлами".
- **Дискрет связи (Дискрет связи NN)** - название (номер) дискрета в местной базе дискретов, где будет отражаться состояние связи с удаленным узлом. Если значение этого поля - "не используется" (0), или, если контроллер находится в минимальном режиме, состояние связи с удаленным узлом не формируется.
- **Период контроля (сек)** - максимальное время, в течение которого обращения к удаленному узлу могут отсутствовать. Если это время превышено, контроллер передает в узел тестовую транзакцию. Если период контроля равен 0, соединение с данным узлом не контролируется. Если период контроля меньше 30 секунд, контроль будет осуществляться раз в 30 секунд, т.е. это минимально допустимое время.

1.1.4 Дисплей

Компонент обеспечивает просмотр и редактирование параметров контроллера Decont с помощью мини- или шкафного пульта. Допускается одновременная работа одного мини- и нескольких шкафных пультов.

Для шкафного пульта компонент "Дисплей" также сканирует состояния входных дискретов и исполняет запрос на изменение состояния выходных дискретов.



!!!

"

"

,

65535.

Таблицы компонента:

- ["Устройства"](#)
- ["Параметры минипульта"](#)
- ["Параметры"](#)
- ["Пользователи"](#)
- ["Коды дискретов"](#)
- ["Функциональные кнопки"](#)
- ["Настройки"](#)
- ["Пользовательские символы"](#)

Что можно увидеть и изменить при помощи пульта:

- Системные параметры. Различные параметры контроллера, связанные с его аппаратно-программной реализацией. Среди них - текущие время и дата контроллера, его режим работы. Через изменение системного параметра можно сохранить конфигурацию в РПЗУ и восстановить ее в ОЗУ. Перечень системных параметров намного шире, выше приведены наиболее часто используемые.
- Прикладные параметры. Прикладным параметром является значение любого поля любой конфигурационной таблицы. Другими словами, любые конфигурационные данные можно менять с помощью пульта, не запуская программу "Конфигуратор".
- Элементы или диапазоны баз аналогов, дискретов, счетчиков.
- Параметры алгоритма. Добавив всего одну запись в конфигурационную таблицу, можно увидеть и отредактировать все параметры компонента, написанного в программе "Разработчик", из таблиц "Words", "DWords", "Floats".
- Архивы событий, аналогов, счетчиков.
- Управление доступом к параметрам различных категорий пользователей.
- Прикладной экран. На этот экран может выводиться информация компонент, написанный в программе "Разработчик".

Список всех параметров может быть представлен в виде древовидной структуры.

Последняя страница дисплея - **"Системное меню"**. В меню представлены наиболее важные для любого контроллера системные параметры.

Список параметров системного меню:

- Режим работы
- Сетевой адрес
- IP адрес (только для контроллера Decont-A9)
- Дата
- Время
- Сохранить в РПЗУ
- Восст. из РПЗУ
- Компрессия РПЗУ (только для контроллера Decont-182)
- Форматир. ФЛЭШ (только для контроллера Decont-182)
- Создать загр. SD (только для контроллера Decont-A9)

- Восст. с SD (только для контроллера Decont-A9)
- Версия ядра (только для контроллера Decont-A9)
- Версия ROOT (только для контроллера Decont-A9)
- Версия RTMEX (только для контроллера Decont-A9)
- Батарейка (B)

Таблица "Устройства"

В этой таблице описывается подключенный к контролеру шкафной пульт. Устройство "минипульт" описывать не нужно.

- **Устройство** - логический номер пульта. Любое уникальное в пределах данного контроллера число в пределах от 1 до 255. Этот номер указывается в поле "Устройство" при описании компонентов "Обработка дискретов";
- **Тип (Тип ID)** - тип (идентификатор типа) пульта. Выбирается из справочника. Для шкафного пульта - VOXPULT;
- **Интерфейс (Интерфейс ID)** - название (идентификатор) интерфейса, через который подключен пульт. Выбирается из справочника. Возможные значения – B, C, D;
- **Канал** - значение поля "Канал" из дополнительной таблицы канального уровня, описывающей данный интерфейс;
- **Список параметров** - номер списка параметров, определяющий таблицу, в которой описаны выводимые на пульт параметры. Если номер равен 0, пульт отображает параметры, описанные в таблице "[Параметры минипульта](#)". Если номер отличен от нуля, пульт отображает параметров, описанные в таблице "[Параметры_NN](#)", где NN - номер списка параметров

Таблица "Пользователи"

При работе с параметрами через пульт можно использовать 9 (с 0 по 8) уровней доступа. В таблице "Пользователи" описываются некоторые свойства пользователей, которым соответствуют уровни доступа 1-7.

- **Номер** - номер пользователя. Число от 1 до 7;
- **Имя** - имя пользователя. Любому из 7 пользователей можно дать символьное имя, оно будет отображаться на пульте при вводе пароля;
- **Кн. PASSWORD** (принимает значение false - нет или true -да) - необходимость использования кнопки Passw на обратной стороне пульта для этого пользователя.

Если кнопка "**Passw**" используется, то до тех пор, пока она не будет нажата, данный пользователь не появится в списке пользователей при вводе пароля.

Таблица "Коды дискретов_NN"

В этой таблице описываются символьные обозначения значений дискретов. Если параметр "Элемент базы" или "Диапазон базы" ссылается на эту таблицу, при показе значения дискрета на экран будет выведено символьное обозначение, а не цифровой код.

- **Код** - значение дискрета
- **Название** - строка, которая будет показана как значение дискрета

Таблица "Функциональные кнопки"

В этой таблице можно перечислить функциональные кнопки F1-F8, нажатие которых необходимо фиксировать в базе дискретов.

- **Кнопка (Кнопка ID)** - название (идентификатор) кнопки. Выбирается из справочника. Может принимать значения F1-F8.
- **Дискрет (Дискрет NN)** - название (номер) дискрета в базе дискретов. При нажатии на функциональную кнопку, в этот дискрет помещается значени 1+динамика. Когда кнопка отпускается, в дискрет помещается значение 0.

Таблица "Настройки"

В этой таблице описываются дополнительные параметры, относящиеся к работе компонента.

- **Параметр (Параметр NN)** – название (номер) параметра. Выбирается из справочника. В настоящий момент поддерживаются параметры:
 - **Тайм-аут на разрешение доступа (мин)** - если пользователь ввел пароль, получил доступ к параметрам и в течении некоторого время не работает с пультом (не нажимает на кнопки), доступ будет закрыт. По умолчанию это происходит через 20 минут. Если такой временной интервал не устраивает, его можно изменить с помощью данного параметра. Значение параметра - время в минутах, через которое доступ будет автоматически закрыт. Если значение равно 0, доступ автоматически закрываться не будет, только вручную самим пользователем.
- **Значение** – значение параметра.

Таблица "Пользовательские символы"

В этой таблице можно описать до 7-ми своих собственных символов.

- **Код символа** - код данного символа. Может принимать значения от 1 до 7.
- **Знакогенератор** - строка из 16 цифр где закодирован соответствующий символ. Для отображения каждого символа используются 8 строк (7 на сам символ + строка подчеркивания) и 5 столбцов. Т.е. чтобы описать символ надо указать 8 байт, где первый байт соответствует верхней строке, а последний байт соответствует строке подчеркивания. Например, символ "Т" описывается как 1F,04,04,04,04,04,00. Строка "знакогенератор" будет выглядеть как "1F040404040400".

Таблица "Параметры_NN"

Таблица "Параметры минипульта"

В этих таблицах описываются параметры, к которым надо иметь доступ с пульта. Эти таблицы имеют одинаковый нестандартный вид.

Каждая строка соответствует тому или иному параметру, причем их можно группировать в разделы. Т.е. строки имеют древовидную иерархическую структуру.

Столбцы можно условно разделить на две группы. Первая группа - поля, относящиеся ко всем параметрам, независимо от их класса (**основные поля**). Вторая группа - поля, имеющие смысл только для параметров соответствующего класса (**дополнительные поля**).

Параметр			Запрет доступа							
Заголовок	Класс	Метка	П1	П2	П3	П4	П5	П6	П7	ПУ
Доступ	Доступ	F8								
⊕ Системные	Раздел	F1	Ч	Ч	Ч	Ч	Ч	Ч	Ч	Ч
⊖ Аналоги	Раздел	F2	И	И	Ч	Ч	Ч	Ч	Ч	Ч
a1	ЭлБазы									
a2	ЭлБазы									
a3	ЭлБазы									
⊖ Дискреты	Раздел	F3	Ч	Ч	Ч	Ч	Ч	Ч	Ч	Ч
d3	ЭлБазы	F3								
d4	ЭлБазы									

ЭлБазы автовыбор фильтр доступ

Текущий параметр: a1

К основным полям относятся:

- **Заголовок** - заголовок параметра. Имя, под которым параметр будет выводиться на экран пульта. Не более 16 символов.
- **Класс** - класс, к которому относится параметр. Все параметры, которые доступны через пульт, сгруппированы в несколько классов. Класс параметра определяет, какие еще поля должны быть заполнены.
- **Метка** - "горячая" клавиша для данного параметра. При нажатии на указанную клавишу пульт перейдет на показ данного параметра.
- **Запрет доступа** - доступ к каждому параметру может быть ограничен для определенных категорий пользователей.

При работе с параметрами через пульт можно использовать 9 (с 0 по 8) уровней доступа:

- **уровень 0:** Администратор. Администратор имеет полный доступ ко всем параметрам, поэтому в таблице параметров для него ничего описывать не надо. Администратор получает доступ к параметрам только после ввода пароля.
- **уровень 1-7:** Пользователи 1-7 (П1-П7). Каждый пользователь имеет свои права доступа к различным параметрам. Эти права описываются в поле "Запрет доступа". Пользователи П1-П7 получают доступ к своим параметрам только после ввода пароля.
- **уровень 8:** Пользователь по умолчанию (ПУ) определяет доступ к параметрам в тот момент времени, когда ни один из пользователей (Администратор, П1-П7) не имеет доступа к параметрам пульта. Например, сразу после старта контроллера или когда пользователь закрыл доступ. Для пользователя по умолчанию, разумеется, никакой пароль не нужен.

Доступ описывается следующим образом:

- пустое поле - ограничений нет, полный доступ;
- И - запрет на изменение параметра;
- Ч - запрет на просмотр (чтение) параметра.

Запрет раздела распространяется на все вложенные параметры и подразделы.



Внимание !!! Ограничение доступа будет работать только в том случае, если в списке параметров описан параметр [класса "Доступ"](#). В противном случае все запреты игнорируются и ко всем параметрам открыт полный доступ.



Пароль это строка, состоящая из 6 цифр. На шкафном пульте для ввода пароля надо использовать кнопки '0' - '9'. На минипульте для ввода пароля надо использовать кнопки 'вверх' и 'вниз'. Каждое нажатие на кнопку 'вверх' ('вниз') увеличивает (уменьшает) значение в текущей позиции на 1. По умолчанию значение пароля для каждого пользователя равно 000000. После восстановления конфигурации из РПЗУ, все пароли сбрасываются в значение по умолчанию.

К дополнительным полям относятся:

- [поля "Системный параметр"](#)
- [поля "Элемент базы"](#)
- [поля "Прикладной параметр"](#)
- [поля "Диапазон базы"](#)
- [поля "Архив"](#)
- [поля "Параметры алгоритма"](#)
- [поля "Доступ"](#)
- [поля "Раздел"](#)
- [поля "Прикладной экран"](#)

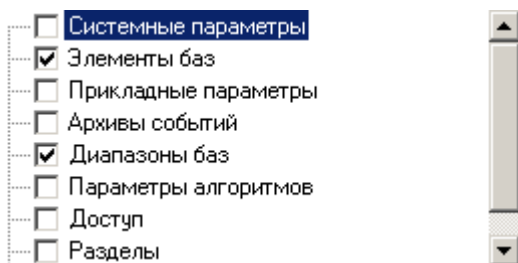
Просмотр таблицы

Для удобства работы на отображение параметров можно наложить ряд ограничений.

автовыбор - если эта опция установлена, в таблице отображаются дополнительные поля только того класса, к которому принадлежит текущий параметр.

По умолчанию опция "автовыбор" включена. Опции "автовыбор" и "фильтр" являются взаимоисключающими.

Если опция "автовыбор" выключена, дополнительные поля, которые хочется видеть, можно задать с помощью выпадающего списка, расположенного слева. Для этого надо просто пометить соответствующие классы.



доступ - эта опция определяет, показывать или нет основные поля, определяющие доступ к параметру. По умолчанию опция "доступ" отключена.

фильтр - с помощью этой опции можно наложить ограничение на сами параметры. Если "фильтр" установлен, будут показаны только те параметры, классы которых указаны в выпадающем списке, расположенном слева. Исключение составляют параметры класса "Раздел", они показываются всегда.

По умолчанию опция "фильтр" отключена. Опции "фильтр" и "автовыбор" являются взаимоисключающими.

Редактирование таблицы

Для построения дерева используйте всплывающее меню (появляется при щелчке правой кнопкой мышки) или "горячие" клавиши.

Добавить элемент ДО	Ins
Добавить элемент ПОСЛЕ	Ctrl+Down
Добавить дочерний элемент	Ctrl+PgDn
Удалить элемент	Ctrl+Del
Все раскрыть	Ctrl+U
Все закрыть	Ctrl+D
По левому краю	
По центру	
По правому краю	

Узлы дерева можно копировать и перемещать с помощью процедуры drag-and-drop.

Для описания любого параметра необходимо заполнить основные поля и соответствующие ему дополнительные поля.

1.1.4.1

Параметр класса "Системный параметр" имеет два дополнительных поля:

- **Параметр** - название параметра. Выбирается из справочника системных параметров.
- **Аргумент** - дополнительный аргумент. Почти всегда 0, используется для уточнения. Например дата и время - это один и тот же системный параметр, но показать и то и другое в одной строке невозможно. Поэтому, если аргумент 1 - выводится дата, если 0 - время.

Параметр			Системный параметр	
Заголовок	Класс	Метка	Параметр	Аргумент
Доступ	Доступ	F8		
[-] Системные	Раздел	F1		
дата	СистПар		Текущее время	1
время	СистПар		Текущее время	0
режим	СистПар		Режим работы: Минимальный, Отладс	0
сохранить в РПЗУ	СистПар		Сохранить конфигурацию в РПЗУ	0
[+] Аналоги	Раздел	F2		
[+] Лискпеты	Раздел	F3		

1.1.4.2

Параметр класса "Элемент базы" имеет следующие дополнительные поля:

- **Тип** - тип элемента: аналог, дискрет, счетчик. Выбирается из справочника.
- **Элемент (NN элемента)** - название (номер) элемента базы. Выбирается из [справочника контроллера](#).
- **Размер** - смысл этого поля зависит от типа параметра. Для дискретов и счетчиков это - минимальное количество цифр, выводимых на экран. Для аналогов это - количество цифр после запятой.
- **Динамика** - имеет смысл только для дискретов. При указании этой опции запись в дискрет любого значения будет сопровождаться установкой в нем бита динамики.
- **Знаковый** - имеет смысл только для аналогов. При указании этой опции перед значением аналога всегда будет указываться "+" или "-". Если опция не указана, со знаком будут показаны только отрицательные значения.
- **Для записи** - при указании этой опции отредактированное значение будет записано не в тот элемент базы, из которого оно было прочитано, а в тот, который указан в поле "Элемент для записи".
- **Элемент для записи (NN для записи)** - название (номер) элемента базы, в который будет записано отредактированное значение. Выбирается из [справочника контроллера](#).
- **Кодировка** - имеет смысл только для дискретов. Значение этого поля- номер (NN) таблицы "[Коды дискретов_NN](#)". Если текущее значение дискрета описано в таблице "Коды дискретов_NN", на экран будет выведена соответствующее символьное обозначение.

Параметр							
Заголовок	Класс	Метка	Тип	NN Элемента	Элемент	Размер	Динамика
Аналоги	Раздел	F2					
a1	ЭлБазы		Аналог	1	Аналог 1	0	
a2	ЭлБазы		Аналог	2	Аналог 2	2	
a3	ЭлБазы		Аналог	3	Аналог 3	2	
Дискреты	Раздел	F3					
d3	ЭлБазы	F3	Дискрет	3	din 3	1	<input checked="" type="checkbox"/>

Элемент базы						
Размер	Динамика	Знаковый	Для записи	NN для записи	Элемент для записи	Кодировка
0		<input type="checkbox"/>	<input type="checkbox"/>			
2		<input type="checkbox"/>	<input type="checkbox"/>			
2		<input type="checkbox"/>	<input type="checkbox"/>			
1	<input checked="" type="checkbox"/>		<input type="checkbox"/>			1

1.1.4.3

Параметр класса "Прикладной параметр" имеет следующие дополнительные поля:

- **Компонент** - компонент, которому принадлежит параметр. Выбирается из списка компонентов, присутствующих в редактируемой конфигурации контроллера.
- **Таблица** - таблица, в которой находится параметр. Выбирается из списка таблиц указанного компонента.
- **NN Таблицы** - если выбранная таблица является необязательной, необходимо указать номер той таблицы, где находится параметр.
- **Параметр** - выбирается из списка параметров указанной таблицы.
- **Строка** - номер строки в выбранной таблице. Имеет смысл только в том случае, если выключена опция "Индекс".
- **Индекс** - эта опция определяет тип поиска параметра в таблице. Если "Индекс" не используется, параметр берется из строки, номер которой указан в поле "Строка". Если "Индекс" используется параметр выбирается из той строки, где "Параметр-индекс" принимает значение "Значение индекса".
- **Параметр-индекс** - параметр, используемый для поиска по индексу. Выбирается из списка параметров указанной таблицы. Имеет смысл только если включена опция "Индекс".
- **Значение индекса** - значение параметра-индекса, используемое при адресации по индексу. Имеет смысл только если включена опция "Индекс".

Параметр					
Заголовок	Класс	Метка	Компонент	Таблица	NN таблицы
Архив счетчиков	Архив				
Задача ТП_2а3	ПарАлг	F4			
⊕ Счетчики	Раздел				
Сетевой адрес	ПрПар		Сетевой уровень_0	Конфигурация узл.	
Скорость В-интер	ПрПар		Канальный уровень_0	Интерфейсы	
Настройка 1	ПрПар		Канальный уровень_0	MD : SDLC_M_S	2
...

Прикладной параметр					
NN таблицы	Параметр	Строка	Индекс	Параметр-индекс	Значение индекса
	Сетевой адрес	1	<input type="checkbox"/>		
	Скорость ID		<input checked="" type="checkbox"/>	Интерфейс ID	9011
2	Номер	1	<input type="checkbox"/>		

1.1.4.4

Параметр класса "Диапазон базы" имеет следующие дополнительные поля:

- **Тип** - тип элемента: аналог, дискрет, счетчик. Выбирается из справочника.
- **Первый элемент (NN первый)** - название (номер) элемента базы, с которого начинается требуемый диапазон. Выбирается из [справочника контроллера](#).
- **Последний элемент (NN последний)** - название (номер) элемента базы, которым заканчивается требуемый диапазон. Выбирается из [справочника контроллера](#).
- **Имя на экране** - участвует в формировании заголовка, под которым будет показан конкретный элемент диапазона.
- **Номер на экране** - участвует в формировании заголовка, под которым будет показан конкретный элемент диапазона. Если значение этого поля равно 0, номером на экране будет номер элемента в базе параметров.
В приведенном ниже примере, "Аналог 2" будет отображаться как "температура 1", а "Аналог 3" как "температура 2".
- **Ед.Измерения** - значение этого поля будет выведено на экран после значения элемента диапазона. Например, "45 Гр".
- **Размер** - смысл этого поля зависит от типа параметра. Для дискретов и счетчиков это - минимальное количество цифр, выводимых на экран. Для аналогов - количество цифр после запятой.
- **Динамика** - имеет смысл только для дискретов. При указании этой опции запись в дискрет любого значения будет сопровождаться установкой в нем бита динамики.
- **Знаковый** - имеет смысл только для аналогов. При указании этой опции перед значением аналога всегда будет указываться "+" или "-". Если опция не указана, со знаком будут показаны только отрицательные значения.
- **Для записи** - при указании этой опции отредактированное значение будет записано не в тот элемент базы, из которого оно было прочитано, а в другой.
- **Элемент для записи (NN для записи)** - название (номер) элемента базы, в который будет записано отредактированное значение первого элемента диапазона. Второй элемент диапазона будет записан в элемент базы со следующим номером и т.д. Выбирается из [справочника контроллера](#).
- **Кодировка** - имеет смысл только для дискретов. Значение этого поля- номер (NN) таблицы "[Коды дискретов_NN](#)". Если текущее значение дискрета описано в таблице "Коды дискретов_NN", на экран будет выведена соответствующее символическое обозначение.

Параметр						
Заголовок	Класс	Метка	Тип	NN Первый	Первый элемент	NN Последний
Доступ	Доступ	F8				
⊕ Системные	Раздел	F1				
⊕ Аналоги	Раздел	F2				
⊕ Дискреты	Раздел	F3				
Диап.Аналогов	ДпБазы		Аналог	2	Аналог 2	3
Диап.Дискретов	ДпБазы		Дискрет	1	din 1	25
⊖						
Диапазон базы						
И	Последний элемент	Имя на экране	Номер на экране	Ед.Измерения	Размер	Динамика
	Аналог 3	температура	1	Гр	5	
	din 25	Дискрет	0		1	<input checked="" type="checkbox"/>

Эмер	Динамика	Знаковый	Для записи	NN для записи	Элемент для записи	Кодировка
		<input type="checkbox"/>	<input type="checkbox"/>			
	<input checked="" type="checkbox"/>		<input type="checkbox"/>			1

1.1.4.5

Параметр класса "Архив" имеет следующие дополнительные поля:

- **Компонент** - компонент, который формирует архив. Выбирается из списка компонентов, присутствующих в редактируемой конфигурации контроллера.
- **Номер архива** - номер архива указанного компонента.

Параметр			Архив	
Заголовок	Класс	Метка	Компонент	Номер архива
Диап. Дискретов	ДлБазы			
ПРИКЛАДНОЙ	ПрЭкран			
[-] Архивы	Раздел			
Inst_0 Арх_1	Архив		Архив событий_0	1
Inst_0 Арх_2	Архив		Архив событий_0	2
Архив аналогов	Архив		Архив аналогов_0	1
Архив счетчиков	Архив		Архив счетчиков_0	1
Задача Start	ПарАлг	F4		
[+] Счетчики	Раздел			
Сетевой адрес	ПрПар			

1.1.4.6

Параметр класса "Параметры алгоритма" имеет следующие дополнительные поля:

- **Компонент** - компонент, написанный в программе "Разработчик", к параметрам которого надо получить доступ. Выбирается из списка компонентов, присутствующих в редактируемой конфигурации контроллера.
- **Первая таблица** -
- **Последняя таблица** - задают диапазон таблиц, поля которых надо просматривать и редактировать с пульта

Параметр			Параметры алгоритма		
Заголовок	Класс	Метка	Компонент	Первая таблица	Последняя таблица
Архив аналогов	Архив				
Батарейка	СистПар				
Архив аналогов 1	Архив				
Архив счетчиков	Архив				
Задача МГС управление	ПарАлг	F4	МГС управление_0	Words	Floats
⊕ Счетчики	Раздел				
Сетевой адрес	ПрПар				
Скорость В-интер	ПрПар				

1.1.4.7

Параметр класса "Доступ" имеет следующие дополнительные поля:

- **Вход (NN Вход)** - название (номер) элемента в базе дискретов, куда помещается номер пользователя, который ввел пароль и получил доступ к параметрам. Выбирается из [справочника контроллера](#). Если значение этого поля равно "не используется" (0), факт получения доступа не фиксируется.
- **Смена (NN Смена)** - название (номер) элемента в базе дискретов, куда помещается номер пользователя, чей пароль был изменен. Выбирается из [справочника контроллера](#). Если значение этого поля равно "не используется" (0), факт изменения пароля не фиксируется.

Пользователи кодируются в дискрете следующим образом:

- 0 - Администратор
- 1-7 - Пользователи с 1 по 7
- флаг неопределенности ("U") - пользователь по умолчанию.

Параметр			Работа с паролем			
Заголовок	Класс	Метка	NN Вход	Вход	NN Смена	Смена
Доступ	Доступ	F8	101	пользователь системы	102	изменен пароль
⊕ Системные	Раздел	F1				
Батарейка	СистПар					
⊕ Дискреты	Раздел	F3				
Диап.Аналогов	ДпБазы					
⊕ Аналогии	Раздел	F2				
Диап.Дискретов	ДпБазы					
ПРИКЛАДНОЙ	ПрЭкран					
⊕ Архивы	Раздел					

1.1.4.8

Параметр класса "Раздел" имеет следующие дополнительные поля:

- **Нижняя строка** - то, что будет выведено в нижней строке, например:

Архивы
событий

Параметр			Раздел
Заголовок	Класс	Метка	Нижняя строка
Диап.Аналогов	ДпБазы		
Диап.Дискретов	ДпБазы		
ПРИКЛАДНОЙ	ПрЭкран		
<input type="checkbox"/> Архивы	Раздел		событий
Inst_0 Арх_1	Архив		
Inst_0 Арх_2	Архив		
Архив аналогов	Архив		
Архив счетчиков	Архив		
Задача ТП_2а3	ПарАлг	F4	
<input type="checkbox"/> Счетчики	Раздел		

Возможны два режима работы с разделами:

- в первом режиме вход в раздел и выход из него осуществляются безусловно. Для этого просто достаточно нажать кнопки Enter или Esc;
 - во втором режиме вход в раздел выполняется не сразу, а только при выполнении некоторого условия. Следующие три поля нужны для реализации именно этого режима.
- **Блокировка (NN Блокировка)** - название (номер) дискрета в базе дискретов, куда компонент "Дисплей" помещает информацию о желании войти в раздел или выходе из него. Выбирается из [справочника контроллера](#). Если значение этого поля равно "не используется" (0), вход в раздел осуществляется безусловно, сразу после нажатия кнопки Enter. Дискрет "Блокировка" может принимать следующие значения: 0+динамика - попытка войти в раздел, 1 - выход из раздела по кнопке Esc или вышел таймаут на ожидание готовности. Такие значения выбраны из тех соображений, чтобы в качестве дискрета "Блокировка" можно было использовать дискрет "[дискрет блокировки](#)" компонента [База-Клиент](#). При попытке войти в раздел дискрет блокировки принимает значение 0+динамика и компонент "База-Клиент" начинает обмен данными. При выходе из раздела, данные уже не нужны и обмен с удаленным контроллером блокируется.
 - **Готовность (NN Готовность)** - название (номер) дискрета в базе дискретов, где компонент "Дисплей" ждет появления готовности для входа в раздел. Выбирается из [справочника контроллера](#). Если указан дискрет "Блокировка", то и дискрет "Готовность" тоже должен быть указан. Под готовностью, компонент "Дисплей" понимает значение 0+динамика. Такое значение выбрано для того, чтобы в качестве дискрета "Готовность" можно было использовать дискрет "[дискрет фазы](#)" компонента [База-Клиент](#). Когда обмен данными с удаленным узлом завершен, в дискрете фазы появляется значение 0+динамика и компонент "Дисплей" разрешит просмотр элементов раздела.
 - **таймаут (сек)** - таймаут на ожидание готовности. Если в течение этого времени готовность не возникает, попытка войти в раздел отменяется.

1.1.4.9

Параметр класса "Прикладной экран" не имеет дополнительных полей. Он только определяет местоположение прикладного экрана. Если параметр "Прикладной экран" не описан, прикладной экран будет первым.

В контроллере Деконт есть две глобальные строковые переменные. Именно их содержимое и показывается на прикладном экране. По старту, контроллер Деконт помещает в них служебную информацию- адрес контроллера и версия ПО.

Содержимое этих глобальных строковых переменных может менять прикладной компонент, написанный в программе "Разработчик". Если такой компонент существует и на дисплее выбран прикладной экран, компонент "Дисплей" перестает обрабатывать нажатые клавиши, их коды передаются прикладному компоненту. Именно прикладной компонент сообщает компоненту "Дисплей", что он закончил работу с прикладным экраном. После этого компонент "Дисплей" уходит с прикладного экрана и вновь начинает обрабатывать нажатые клавиши.

При работе с прикладным экраном есть возможность управлять атрибутами строк и позицией курсора. Для этого, при написании прикладного компонента в программе Разработчик, надо использовать текст на языке Си:

```
TUserScr* ptr = (TUserScr*)(SysData->DisplayScr);
```

Структура TUserScr описана как:

```
typedef struct  
{  
    int      size;  
    DWORD   attr;  
    BYTE    cursor;  
} TUserScr;
```

size - размер структуры. Это поля заведено для того, чтобы структуру можно было наращивать;

attr - атрибуты строк. Младший бит соответствует первому символу в первой строке, старший бит соответствует последнему символу во второй строке. Если бит установлен в 1, соответствующий символ мигает;

cursor - определяет позицию курсора. Если значение этого поля равно 0, курсор на экран не выводится. При значениях от 1 до 16, курсор выводится в первой строке. При значениях от 17 до 32 курсор выводится во второй строке.

С прикладным экраном может работать только один прикладной компонент.

В контроллере Деконт может быть описано несколько пультов. Прикладной компонент будет взаимодействовать только с одним. Если ни один шкафной пульт не описан, прикладной компонент будет взаимодействовать с минипультом. Если описан шкафной пульт (один или несколько), прикладной компонент будет взаимодействовать с тем шкафным пультом, который описан первым.

1.2

/

1.2.1 BUS-драйвер

Компонент поддерживает соединение с модулями ввода/вывода, читает значения их входных сигналов, выдает команды для установления значений выходных сигналов. Данный компонент добавляется автоматически при использовании вкладки "Подключение" программы "Конфигуратор".

Таблицы компонента:

- ["Модули ввода/вывода"](#)
- ["Параметры"](#)

Компонент "BUS-драйвер" создает динамическую таблицу ["Статистика ошибок"](#), в которую заносит результаты своего общения с модулями ввода/вывода.

Некоторые модули имеют дополнительные настройки:

- [Таблица модуля Din16XX, Din16FXX, Din16CX](#)
- [Таблица модуля AIN8](#)
- [Таблица модуля R3IN6](#)
- [Таблица модуля AOUIXX](#)
- [Таблица модуля AIN16](#)
- [Таблица модуля DOUI64 T80](#)
- [Таблица модуля AIN8U60](#)
- [Таблица модуля LED001](#)
- [Таблица модуля Z-AIN6i20](#)
- [Таблица модуля AOUI4-U10](#)

Основные принципы работы компонента BUS-драйвер

1. Все запросы к модулям ввода/вывода разделены на две группы: аварийные запросы и рабочие запросы.

К аварийным запросам относятся:

- все команды управления дискретам и аналогами;
- чтение значений входных дискретов, если дискреты указаны как [аварийные](#);
- чтение значений входных аналогов, если аналоги указаны как [аварийные](#).

К рабочим запросам относятся:

- чтение значений входных дискретов, если дискреты не указаны как [аварийные](#);
- чтение значений выходных дискретов;
- чтение значений входных аналогов, если аналоги не указаны как [аварийные](#);
- чтение значений выходных аналогов;
- чтение значений счетчиков;
- рестарт модулей;
- тестирование модулей.

2. Существует такт работы компонента "BUS-драйвер". Величина такта (в секундах) задается через параметр ["Такт работы \(сек\)"](#) в таблице "Параметры". На каждом такте сначала выполняются ВСЕ аварийные запросы, а потом столько рабочих запросов, сколько успеет выполняться до конца такта, но хотя бы один рабочий запрос выполняется всегда, даже если время такта истекло. Оставшиеся рабочие запросы будут выполнены на следующем такте. Если время такта еще не истекло, а все запросы уже выполнены, компонент будет простаивать оставшееся время. С тактом связано еще одно понятие: "Свободное время". Оно задается через параметр ["Свободное время %"](#) в таблице "Параметры". Этот параметр надо использовать, если при работе компонента "BUS-драйвер" загрузка процессора оказывается слишком высокой. Тогда в конце каждого такта компонент "BUS-драйвер" будет приостанавливаться на заданное время. Из выше сказанного видно, что параметр "Такт работы (сек)" задает желаемый такт работы системы. Реальный же такт может оказаться больше за счет того, что обязательное количество транзакций не успевает выполняться за заданное время. Для отладки можно использовать дискрет, в значение которого каждый раз кладется реальное значение такта. Номер этого дискрета задается через параметр ["Дискрет Такт \(номер\)"](#) в таблице "Параметры".

3. Аварийные запросы выполняются на каждом такте. Таким образом время такта является периодом выполнения аварийных запросов. С рабочими запросами ситуация иная. Рабочие запросы формируются с определенным периодом, причем правила формирования запросов разных типов несколько отличаются.

- чтение входных(неаварийных)/выходных дискретов, входных(неаварийных)/выходных аналогов и счетчиков;
Для каждого типа сигнала существует свой период. Эти периоды задаются через параметры "[Период опроса дискретов \(сек\)](#)", "[Период опроса аналогов \(сек\)](#)" и "[Период опроса счетчиков \(сек\)](#)" в таблице "Параметры". Период определяет, как часто в очередь рабочих запросов будут помещаться запросы на чтение дискретов/аналогов/счетчиков для ВСЕХ модулей. Запросы помещаются в конец очереди. Если период истек, а для некоторых модулей предыдущий запрос еще не выполнен, в очередь рабочих запросов ничего добавляться не будет. Если еще учесть, что на каждом такте может выполняться лишь часть рабочих запросов, то очевидно, что реальный период опроса неаварийных дискретов и аналогов, а также счетчиков, может намного превышать желаемый. Для отладки можно использовать дискреты, в значение которых каждый раз кладется реальное значение периода. Номера этих дискретов задаются через параметры "[Дискрет Период дискретов \(номер\)](#)", "[Дискрет Период аналогов \(номер\)](#)" и "[Дискрет Период счетчиков \(номер\)](#)" в таблице "Параметры".
- тестирование модуля;
Период тестирования модулей определяет, как часто в очередь рабочих запросов будут помещаться запросы на тестирование для ВСЕХ модулей. Значение периода задается в параметре "[Период тестирования \(сек\)](#)" в таблице "Параметры". Тестовая транзакция будет выдаваться только в те модули, которые не имеют запросов на чтение. Запросы на тестирование всегда помещаются в начало очереди. Если период истек, а для некоторых модулей предыдущий запрос еще не выполнен, в очередь рабочих запросов будут помещены запросы только к тем модулям, для которых предыдущий запрос уже выполнен. Реальное значение периода тестирования можно узнать через значение дискрета, номер которого задается в параметре "[Дискрет Период тестирования \(номер\)](#)" в таблице "Параметры".
- рестарт модуля.
При старте контроллера компонент "BUS-драйвер" пытается установить соединение сразу со всеми модулями. Затем, если в процессе работы связь с модулями пропадает, компонент "BUS-драйвер" с периодом рестартов помещает в очередь рабочих запросов запрос на установление соединения только с одним модулем. После того как этот запрос выполнится (удачно или нет) и истечет очередной период рестартов, в очередь рабочих запросов будет помещен запрос на установление соединения с другим модулем. Период рестартов задается через параметр "[Период рестартов \(сек\)](#)" в таблице "Параметры".

Таблица "Модули ввода/вывода"

В таблице описываются подключенные модули ввода/вывода.

- **Устройство** - логический номер модуля. Любое уникальное для данного контроллера число в пределах от 1 до 65535. Этот номер указывается в поле "Устройство" при описании компонентов "Обработка аналогов", "Обработка дискретов", "Обработка счетчиков";
- **Тип (Тип ID)** - тип (идентификатор типа) модуля ввода/вывода. Выбирается из справочника;
- **Интерфейс (Интерфейс ID)**- название (идентификатор) интерфейса, через который подключен модуль. Выбирается из справочника.
- **Канал** - значение поля "Канал" из дополнительной таблицы канального уровня, описывающей данный интерфейс;
- **Аварийные дискреты** - признак того что входные дискреты данного модуля являются [аварийными](#);
- **Аварийные аналоги** - признак того что входные аналоги данного модуля являются [аварийными](#) ;
- **Дискрет связи (Дискрет связи NN)** - название (номер) дискрета в [базе дискретов](#), который отражает состояние связи с модулем. Если связь с модулем установлена, значение дискрета равно 1+динамика. Если связь с модулем установить не удалось или она потеряна, у дискрета взводится признак неопределенности, а в поле "ошибка" прописывается причина неудачи. Выбирается из справочника контроллера. Это поле может принимать значение "не используется" (0).
- **Дискрет блокировки (Дискрет блокировки NN)** - название (номер) дискрета в [базе дискретов](#), с помощью которого можно [заблокировать](#) работу с данным модулем. Выбирается из справочника контроллера. Это поле может принимать значение "не используется" (0). Под работой с модулем подразумевается как обмен данными, так и установка соединения.

Для управления работой с модулем необходимо присваивать дискрету блокировки нужное значение:

Значение	Описание
0, 0+динамика	работать
>1+динамика	работать указанное время (сек). Когда время истечет, работа прекратиться
1, 1+динамика, остальное	не работать

После старта контроллера, пока дискрет блокировки неопределен, работа с модулем вестись не будет.

Таблица "Параметры"

В данной таблице описываются дополнительные параметры, которые могут повлиять на работу компонента BUS-драйвер

- **Параметр (Параметр ID)** - название (идентификатор) параметра. В настоящий момент поддерживаются параметры:

- **Такт работы (сек)** (по умолчанию 1 сек) - [такт работы](#) компонента "BUS-драйвер".

- **Свободное время (%)** (по умолчанию отсутствует)

Если контроллер работает с большим количеством модулей ввода/вывода на высокой скорости и значение параметра "Такт работы (сек)" меньше или равно минимально возможному, компонент "BUS-драйвер" может стать источником пиковой нагрузки. Именно в результате его работы загруженность системы может достичь 100%. Чтобы снизить нагрузку системы, в конце каждого такта компонент "BUS-драйвер" можно приостанавливать на некоторое время. Это время и определяется данным параметром как % от величины параметра "Такт работы (сек)".



Все вышесказанное имеет смысл только в том случае, если именно компонент "BUS-драйвер" является источником пиковой нагрузки. Если таковыми являются компоненты с более высоким приоритетом (архивные компоненты, обработчики, компонент "Сетевой уровень"), то компонент "BUS-драйвер" сам будет получать управление достаточно редко и его приостановки ничего не изменит.

- **Сторожевой таймер на обращение к устройству (сек)** (по умолчанию отсутствует)

Если этот параметр задан, его значение передается в модуль вывода при установлении с ним соединения. После этого модуль начинает контролировать, когда контроллер в последний раз обращался к нему. Если с момента последнего обращения прошло больше времени, чем указано в значении параметра, модуль перестартовывает и все его выходные каналы сбрасываются. Контроллер передает значение параметра только в те модули, сигналы которых описаны в таблицах "Выходные дискреты" или "Выходные аналоги". Если хотя бы один из таких модулей не поддерживает данный параметр, контроллер перестартовывает в минимальном режиме (если не задан параметр "разрешить работу без сторожевого таймера").

Чтобы модули не отслеживали время обращения к ним и не перестартовывали, надо или вообще не описывать данный параметр, или установить его значение равное 0. Если вообще не описать параметр, его значение не будет передаваться в модуль и совершенно не важно, поддерживает модуль данный параметр или нет.

Если описать параметр и установить его значение равное 0, это значение будет передано в модуль и если модуль не поддерживает данный параметр, контроллер перестартуется в минимальном режиме.

- **Разрешить работу без сторожевого таймера** (по умолчанию отсутствует).

Этот параметр имеет смысл только если описан параметр "сторожевой таймер на обращение к устройству (сек)". Он указывает, как контроллер поведет себя в том случае, если хотя бы один из модулей вывода не поддерживает сторожевой таймер. Если параметр "разрешить работу без сторожевого таймера" не описан или его значение равно 0, контроллер перестартуется в минимальном режиме. Если значение равно 1, контроллер продолжит работу и не выдаст никакой информации о том, что есть модули, не поддерживающие сторожевой таймер.

Мы не рекомендуем использовать этот параметр без крайней необходимости. Он может понадобиться только в том случае, если в старую систему, которая не использовала сторожевой таймер, добавляется устройство, которое обязано работать со сторожевым таймером. Если вы используете данный параметр, убедитесь самостоятельно, что все модули, которые должны обрабатывать по сторожевому таймеру, действительно это делают.

- **Период опроса дискретов (сек)** (по умолчанию 1 сек) - [период опроса](#) входных(неаварийных) и выходных дискретов
- **Период опроса аналогов (сек)** (по умолчанию 1 сек) - [период опроса](#) входных(неаварийных) и выходных аналогов
- **Период опроса счетчиков (сек)** (по умолчанию 1 сек) - [период опроса](#) счетчиков
- **Период тестирования (сек)** (по умолчанию 30 сек) - [период тестирования](#) модулей

Значение периода тестирования часто связано со значением [сторожевого таймера](#). Если тестовая транзакция - единственный регулярный запрос в модуль, она должна проводиться не реже, чем время срабатывания сторожевого таймера. Поскольку реальное значение периода тестирования может быть [больше желаемого](#), лучше выбирать значение с запасом.

- **Период рестартов (сек)** (по умолчанию 10сек) - [период рестартов](#) модулей

- **Дискрет "Такт" (номер)** (по умолчанию отсутствует)
- **Дискрет "Период дискретов" (номер)** (по умолчанию отсутствует)
- **Дискрет "Период аналогов" (номер)** (по умолчанию отсутствует)
- **Дискрет "Период счетчиков" (номер)** (по умолчанию отсутствует)
- **Дискрет "Период тестирования" (номер)** (по умолчанию отсутствует)
- **Дискрет "Период рестартов" (номер)** (по умолчанию отсутствует)

Эти дискреты предназначены для отладки системы и позволяют наблюдать реальные значения периодов, которые могут значительно отличаться от желаемых. Если реальный период меньше 16 секунд, соответствующему дискрету будет присвоено значение <период>+динамика. Если реальный период больше 16 секунд, соответствующему дискрету будет присвоено значение 0+динамика.

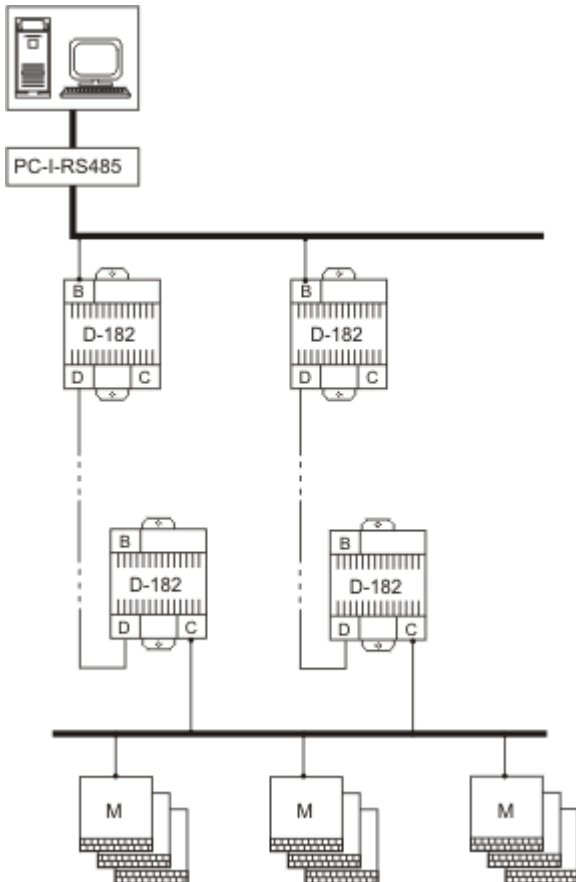
- **Значение** - значение для параметра, выбранного в поле "Параметр".

Таблица "Статистика ошибок"

- **Номер** - логический номер модуля;
- **Сер. Номер** - серийный номер модуля. Прошивается при изготовлении;
- **Запросов** - количество запросов к модулю;
- **OKAY** - количество удачно выполненных запросов.
- **DISCONNECT** - количество запросов, завершенных с кодом ошибки DISCONNECT;
- **TIMEOUT** - количество запросов, завершенных с кодом ошибки TIMEOUT;
- **REJECT** - количество запросов, завершенных с кодом ошибки REJECT;
- **Других ошибок** - количество запросов, завершенных с кодом ошибки, отличным от вышеперечисленных;
- **Остановов** - количество потерь соединений.

Пример использования дискрета блокировки

Дискрет блокировки введен для того, чтобы обеспечить резервирование каналов связи.



В приведенном выше примере существуют два канала связи с модулями ввода/вывода. В обоих контроллерах, которые работают с модулями, описаны дискреты блокировки. По старту, они имеют неопределенное значение, и работа с модулями не ведется. Компьютер считает один канал связи основным и через него посылает значение дискрета блокировки, например 10+динамика. Это означает, что если связь пропадет, то через 10 секунд контроллер сам приостановит работу с модулями. Компьютер, увидев, что связь пропала, посылает аналогичный дискрет блокировки другому контроллеру и тот начинает работу с модулями. Возможен промежуток времени, когда один контроллер еще не завершил работу с модулями, а другой уже начал. В этот переходный период связь с модулями будет то появляться, то пропадать. Разумеется, дискрет блокировки можно использовать и для других целей.

Дискрет блокировки назначается не всему интерфейсу, а отдельным модулям для того, чтобы иметь возможность блокировать отдельные сегменты.

Если модуль блокируется в тот момент, когда с ним уже установлено соединение, оно будет разорвано. Если в компоненте "Обработка дискретов" описан дискрет состояния связи с этим модулем, его значение станет неопределенным с кодом ошибки "Рассоединение". После того как блокировка с устройства будет снята, запрос на установление соединения с ним будет поставлен в очередь сразу, без учета периода соединения.

1.2.1.1 7

Таблицы компонента:

- ["Модули ввода/вывода"](#)
 - ["Периоды опроса"](#)
 - ["Параметры"](#)
-

Таблица "Модули ввода/вывода"

В таблице описываются подключенные модули ввода/вывода.

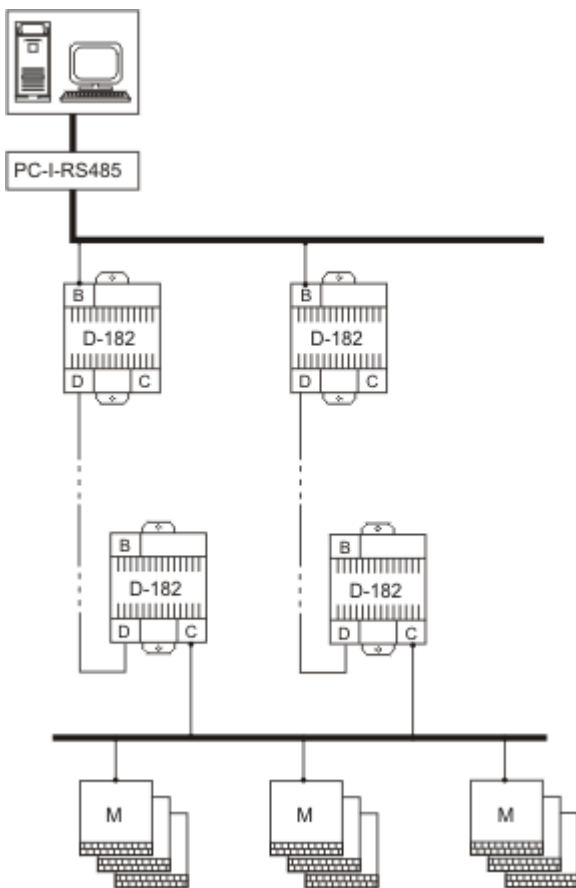
- **Устройство** - логический номер модуля. Любое уникальное для данного контроллера число в пределах от 1 до 255. Этот номер указывается в поле "Устройство" при описании компонентов "Обработка аналогов", "Обработка дискретов", "Обработка счетчиков";
- **Тип (Тип ID)** - тип (идентификатор типа) модуля ввода/вывода. Выбирается из справочника;
- **Интерфейс (Интерфейс ID)**- название (идентификатор) интерфейса, через который подключен модуль. Выбирается из справочника. Возможные значения – В, С, D;
- **Канал** - значение поля "Канал" из дополнительной таблицы канального уровня, описывающей данный интерфейс;
- **Дискрет блокировки (Дискрет блокировки NN)** - название (номер) дискрета в [базе дискретов](#), с помощью которого можно заблокировать работу с данным модулем. Выбирается из справочника контроллера. Это поле может принимать значение "не используется" (0). Под работой с модулем подразумевается как обмен данными, так и установка соединения.

Для управления работой с модулем необходимо присваивать дискрету блокировки нужное значение:

Значение	Описание
0, 0+динамика	работать
>1+динамика	работать указанное время (сек). Когда время истечет, работа прекратиться
1, 1+динамика, остальное	не работать

После старта контроллера, пока дискрет блокировки неопределен, работа с модулем вестись не будет.

Дискрет блокировки введен для того, чтобы обеспечить резервирование каналов связи.



В приведенном выше примере существуют два канала связи с модулями ввода/вывода. В обоих контроллерах, которые работают с модулями, описаны дискреты блокировки. По старту, они имеют неопределенное значение, и работа с модулями не ведется. Компьютер считает один канал связи основным и через него посылает значение дискрета блокировки, например 10+динамика. Это означает, что если связь пропадет, то через 10 секунд контроллер сам приостановит работу с модулями. Компьютер, увидев, что связь пропала, посылает аналогичный дискрет блокировки другому контроллеру и тот начинает работу с модулями. Возможен промежуток времени, когда один контроллер еще не завершил работу с модулями, а другой уже начал. В этот переходный период связь с модулями будет то появляться, то пропадать. Разумеется, дискрет блокировки можно использовать и для других целей.

Дискрет блокировки назначается не всему интерфейсу, а отдельным модулям для того, чтобы иметь возможность блокировать отдельные сегменты.

Если модуль блокируется в тот момент, когда с ним уже установлено соединение, оно будет разорвано. Если в компоненте "Обработка дискретов" описан дискрет состояния связи с этим модулем, его значение станет неопределенным с кодом ошибки "Рассоединение". После того как блокировка с устройства будет снята, запрос на установление соединения с ним будет поставлен в очередь сразу, без учета периода соединения.

Таблица "Периоды опроса"

В таблице описываются параметры, определяющие частоту сбора данных.

- **Такт опроса дискретов (с)** - период сканирования входных дискретов;
- **Такт опроса аналогов (с)** - период сканирования входных аналогов;
- **Такт рестартов (с)** - период рестартов. Компонент "BUS-драйвер" с периодом, указанным в этом поле, ищет модуль, связь с которым потеряна. Если такой модуль найден, осуществляется попытка повторного соединения. Поиск каждый раз начинается со следующего по порядку модулю;

- **Такт тестирования (с)**- период опроса модулей. У некоторых модулей (например, DOUT8) нет данных, которые надо периодически вычитывать. Тем не менее необходимо поддерживать связь с ними. Значение поля "Тестирование" определяет, как часто необходимо выполнять тестовые запросы;
- **Такт опроса счетчиков (с)**- период сканирования счетно-импульсных входов;
- **Такт чтения архивов(с)** - период сканирования архива событий.

Все периоды задаются в секундах. Периоды сканирования аналогов, дискретов, счетчиков и архивов отсчитываются от начала формирования запроса. Если какой либо период равен нулю, соответствующая операция выполняется один раз при установлении связи с модулем.

Таблица "Параметры"

В данной таблице описываются дополнительные параметры, которые могут повлиять на работу компонента BUS-драйвер

- **Параметр (Параметр ID)** - название (идентификатор) параметра. В настоящий момент поддерживаются параметры:
 - **Период контроля загруженности (сек)** (по умолчанию 1 сек).
 - **Свободное время (%)** (по умолчанию 10%)
 Эти два параметра взаимосвязаны. Если контроллер работает с большим количеством модулей ввода/вывода и с большой частотой вычитывает из них значения сигналов, компонент "BUS-драйвер" становится источником пиковой нагрузки. Именно в результате его работы загруженность системы может достичь 100%. Это не дает работать компонентам с более низким приоритетом (например, компоненту "Дисплей", компонентам "База-Клиент" и "База-Сервер", компонентам, написанным с помощью программы "Разработчик"). Кроме того, при такой высокой загруженности контроллер может перестартовываться.
 Снизить загруженность системы, можно периодически приостанавливая компонент "BUS-драйвер". Описанные выше параметры регулируют этот процесс.
 Значение параметра "**Период контроля загруженности (сек)**" определяет время, в течение которого замеряется и суммируется время простоя компонента BUS-драйвер. Если время простоя оказалось меньше, чем определено параметром "**Свободное время (%)**" компонент "BUS-драйвер" принудительно приостанавливается на время, которое он не добрал. Значение параметра "Свободное время (%)" - % от "Период контроля загруженности (сек)". Т.е. если "Период контроля загруженности (сек)" = 1, а "Свободное время (%)" = 10, то каждую секунду компонент "BUS-драйвер" должен простоять как минимум 100 мс.

Пример: "Период контроля загруженности (сек)" = 1, "Свободное время (%)" = 10
 Если в течение секунды компонент простоял 15 мс, он будет приостановлен еще на 85 мс.



Как было сказано выше, эти параметры имеют значения по умолчанию (1 секунда и 10%), которые работают, если таблица отсутствует или параметр не описан. Чтобы отключить механизм приостановки BUS-драйвера, надо любому из этих двух параметров присвоить значение 0.



Все вышесказанное имеет смысл только в том случае, если именно компонент "BUS-драйвер" является источником пиковой нагрузки. Если таковыми являются компоненты с более высоким приоритетом (архивные компоненты, обработчики, компонент "Сетевой уровень"), то компонент "BUS-драйвер" сам будет получать управление достаточно редко и его приостановка ничего не изменит.

- **Сторожевой таймер на обращение к устройству (сек)** (по умолчанию отсутствует)
 Если этот параметр задан, его значение передается в модуль вывода при установлении с ним соединения. После этого модуль начинает контролировать, когда контроллер в последний раз обращался к нему. Если с момента последнего обращения прошло больше времени, чем указано в значении параметра, модуль перестартовывает и все его выходные каналы сбрасываются. Контроллер передает значение параметра только в те модули, сигналы которых описаны в таблицах "Выходные дискреты" или "Выходные аналоги". Если хотя бы один из таких модулей не поддерживает данный параметр, контроллер перестартовывает в минимальном режиме (если не задан параметр "разрешить работу без сторожевого таймера").
 Чтобы модули не отслеживали время обращения к ним и не перестартовывали, надо или вообще не описывать данный параметр, или установить его значение равное 0. Если вообще не описать параметр, его значение не будет передаваться в модуль и совершенно не важно, поддерживает модуль данный параметр или нет.
 Если описать параметр и установить его значение равное 0, это значение будет передано в модуль и если модуль не поддерживает данный параметр, контроллер перестартует в минимальном режиме.
- **Разрешить работу без сторожевого таймера** (по умолчанию отсутствует).

Этот параметр имеет смысл только если описан параметр "сторожевой таймер на обращение к устройству (сек)". Он указывает, как контроллер поведет себя в том случае, если хотя бы один из модулей вывода не поддерживает сторожевой таймер. Если параметр "разрешить работу без сторожевого таймера" не описан или его значение равно 0, контроллер перестартует в минимальном режиме. Если значение равно 1, контроллер продолжит работу и не выдаст никакой информации о том, что есть модули, не поддерживающие сторожевой таймер.

Мы не рекомендуем использовать этот параметр без крайней необходимости. Он может понадобиться только в том случае, если в старую систему, которая не использовала сторожевой таймер, добавляется устройство, которое обязано работать со сторожевым таймером. Если вы используете данный параметр, убедитесь самостоятельно, что все модули, которые должны обрабатывать по сторожевому таймеру, действительно это делают.

- **Значение** - значение для параметра, выбранного в поле "Параметр".

1.2.1.2 Din16XX, Din16FXX, Din16CXX

Эти модули имеют одни и те же настройки, но некоторые поля для некоторых модулей недоступны.

Модификация: на 24 В на 110 В на 220 В В шестнадцатичном виде

Таблица: 1 Сухой контакт

Границы (АЦП):
 обрыв "0" промежуток "1" К.З.
 нет нет

Первичная обработка: дребезг интеграл контроль шлейфа

Счетчик дребезга (мс):

Значение АЦП: знаковое абсолютное

Значение интеграла: знаковое абсолютное

измерять частоту считать импульсы архивировать

Макс. период (мс):

Мин. время измер. (мс):

Назначения каналов на таблицы:

	T1	T2	T3	T4
все:	<input checked="" type="radio"/>	<input type="radio"/>	<input type="radio"/>	<input type="radio"/>
1:	<input checked="" type="radio"/>	<input type="radio"/>	<input type="radio"/>	<input type="radio"/>
2:	<input checked="" type="radio"/>	<input type="radio"/>	<input type="radio"/>	<input type="radio"/>
3:	<input checked="" type="radio"/>	<input type="radio"/>	<input type="radio"/>	<input type="radio"/>
4:	<input checked="" type="radio"/>	<input type="radio"/>	<input type="radio"/>	<input type="radio"/>
5:	<input checked="" type="radio"/>	<input type="radio"/>	<input type="radio"/>	<input type="radio"/>
6:	<input checked="" type="radio"/>	<input type="radio"/>	<input type="radio"/>	<input type="radio"/>
7:	<input checked="" type="radio"/>	<input type="radio"/>	<input type="radio"/>	<input type="radio"/>
8:	<input checked="" type="radio"/>	<input type="radio"/>	<input type="radio"/>	<input type="radio"/>
9:	<input checked="" type="radio"/>	<input type="radio"/>	<input type="radio"/>	<input type="radio"/>
10:	<input checked="" type="radio"/>	<input type="radio"/>	<input type="radio"/>	<input type="radio"/>
11:	<input checked="" type="radio"/>	<input type="radio"/>	<input type="radio"/>	<input type="radio"/>
12:	<input checked="" type="radio"/>	<input type="radio"/>	<input type="radio"/>	<input type="radio"/>
13:	<input checked="" type="radio"/>	<input type="radio"/>	<input type="radio"/>	<input type="radio"/>
14:	<input checked="" type="radio"/>	<input type="radio"/>	<input type="radio"/>	<input type="radio"/>
15:	<input checked="" type="radio"/>	<input type="radio"/>	<input type="radio"/>	<input type="radio"/>
16:	<input checked="" type="radio"/>	<input type="radio"/>	<input type="radio"/>	<input type="radio"/>

Каждый канал модуля можно настроить индивидуально. Для этого используется поле (справа) "Назначение каналов на таблицы". Каждый из 16 каналов настраивается на одну из четырех таблиц -T1 -T4. Таблицы описываются в левом поле. Каждому номеру таблицы (номер выбирается пользователем) соответствует тот тип контакта, который будет выбран в окошке правее номера (сухой контакт и др.). В программу "Конфигуратор" встроены несколько predeterminedных типов обработки каналов. Можно настроить их вручную.

Границы АЦП

Пользователь задает 4 границы (уставки) **-0, промежуток, 1, КЗ** - в диапазоне от -100 до +100, которые формируют 5 зон уровня сигнала.

Рекомендованные значения задаются по умолчанию.

Первичная обработка:

- дребезг**- используется вместо интегрирования. По измеренному значению определяется зона нахождения сигнала. Если зона не соответствует текущей, запускается счетчик, но текущим остается старое значение. При каждом изменении зоны счетчик перезапускается. Если счетчик достигает значения CNT (определяется пользователем), формируется новое текущее значение входа. Если сигнал не принял устойчивого значения за время равное CNT + 50% (страховой таймер) от начала дребезга, формируется значение "UNDEF".
- интеграл** - процессор в течение указанного времени (параметр CNT, указывается в единицах 1.25мс) суммирует значение входного сигнала, и полученное значение нормируется по количеству измерений. По нормированному значению определяется зона, в которую попадает сигнал. Это и будет оценкой его значения.
- контроль шлейфа** - алгоритм контроля шлейфа используется в модуле ExDi8, для детектирования наличия диода в шлейфе. В течение 40 миллисекунд определяется либо наличие диода –ON, обрыв шлейфа –OFF, либо короткое замыкание шлейфа – SHORT. Значения порогов и окна измерения жестко заданы в алгоритме и модификации не подлежат.

Значение АЦП:

При работе модуля процессор коммутирует АЦП и вход и измеряет уровень сигнала. За 1.25 мс процессор совершает полный цикл измерения по 16-ти входам. Полученный код АЦП находится в диапазоне от –100 до +100 единиц. Дальнейшая обработка выбирается пользователем в зависимости от типа подключения и вида обрабатываемого сигнала.

Варианты обработки:

- **знаковое** ;
- **абсолютное** - процессор преобразует входное значение из знакового в беззнаковое. В дальнейшей обработке будет принимать участие беззнаковая величина.

Значение интеграла:

Процессор в течение указанного времени (параметр CNT, указывается в единицах 1.25мс) суммирует значение входного сигнала и полученное значение нормируется по количеству измерений. По нормированному значению определяется зона, в которую попадает сигнал. Это и будет оценкой его значения.

Варианты обработки:

- **знаковое** ;
- **абсолютное** - процессор преобразует входное значение из знакового в беззнаковое. В дальнейшей обработке будет принимать участие беззнаковая величина.

Если первичная обработка - интеграл, можно задать **период интегрирования**.

Счетчик дребезга (мс) - если счетчик достигает этого значения, формируется новое текущее значение входа. Если сигнал не принял устойчивого значения за время, равное **счетчик дребезга + 50%** (страховой таймер) от начала дребезга, формируется значение "UNDEF".

Считать импульсы - галочка ставится, если вход модуля используется как счетный. В этом режиме модуль используется для счета импульсов частотой до 200Гц и скважностью импульса не менее 1/3.

В качестве импульса воспринимается переход сигнала из логического состояния "0" в логическое состояние "1". Счетчик имеет размер 2 байта, максимальное число - 65535. При переполнении счетчик обнуляется и продолжает счет.

Режим счета импульсов устанавливается отдельно для каждого из каналов.

Архивировать - Модуль позволяет запоминать 32 последних события. Минимальный временной интервал – 1,25 мс. Событие - это переход сигнала из одного логического состояния в другое. Режим архивирования событий устанавливается при конфигурировании модуля, отдельно для каждого из каналов. Архив циклический, то есть при переполнении новые записи затирают старые (при этом формируется признак переполнения). Если данные не считываются в течение 65535 мс, архив теряется.

Используйте эту опцию для повышения точности архивирования времени изменения входных дискретов.

Измерять частоту - выбирается при необходимости измерения частоты импульсов;

Макс. период (мс) - максимальное время измерения частоты импульсов;

Мин. время измер. - минимальное время измерения частоты импульсов.

1.2.1.3**AIN8**

Время обработки канала (мс): 80

Тип канала:

	0-20 мА	0-10 В	0-5 мА	исключить
все:	<input checked="" type="radio"/>	<input type="radio"/>	<input type="radio"/>	<input type="radio"/>
1:	<input checked="" type="radio"/>	<input type="radio"/>	<input type="radio"/>	<input type="radio"/>
2:	<input checked="" type="radio"/>	<input type="radio"/>	<input type="radio"/>	<input type="radio"/>
3:	<input checked="" type="radio"/>	<input type="radio"/>	<input type="radio"/>	<input type="radio"/>
4:	<input checked="" type="radio"/>	<input type="radio"/>	<input type="radio"/>	<input type="radio"/>
5:	<input checked="" type="radio"/>	<input type="radio"/>	<input type="radio"/>	<input type="radio"/>
6:	<input checked="" type="radio"/>	<input type="radio"/>	<input type="radio"/>	<input type="radio"/>
7:	<input checked="" type="radio"/>	<input type="radio"/>	<input type="radio"/>	<input type="radio"/>
8:	<input checked="" type="radio"/>	<input type="radio"/>	<input type="radio"/>	<input type="radio"/>

Можно установить время обработки одного канала (по умолчанию 80 мс, то есть на 8 каналов затратится 80*8 мс).

Каждому каналу нужно прописать его тип : ток 0-20 мА, напряжение 0-10 В, ток 0-5 мА (по умолчанию каждый канал измеряет ток от 0 -20 мА).

Необходимо помнить, что, кроме программной настройки модуля, ему нужно еще и физически установить переключку в соответствующее положение.

Если поставить точку на "исключить" , то канал не будет обрабатываться, что уменьшит суммарное время обработки всех каналов.

1.2.1.4**R3IN6**

Время обработки канала (мс): 80

Исключить:

- 1
- 2
- 3
- 4
- 5
- 6

Можно установить время обработки одного канала (по умолчанию 80 мс, то есть на 6 каналов затратится 80*6 мс). Если поставить точку на "исключить" , то канал не будет обрабатываться, что уменьшит суммарное время обработки всех каналов.

1.2.1.5

AOUTXX

Модификация модуля:

0-20 мА
 0-10 В
 0-5 мА

Скорость изменения физической величины (за секунду)

мгновенно

У модуля один канал. Необходимо указать выбранную модификацию модуля: ток 0-20 мА, напряжение 0-10 В, ток 0-5 мА .

Скорость изменения физической величины можно задать вручную. Скорость изменения в секунду задается в **мА** или в **В**, в зависимости от модификации модуля.

1.2.1.6

AIN16

Тип канала:

	AIN120	DIN	DOUT	исключить
все:	<input checked="" type="radio"/>	<input type="radio"/>	<input type="radio"/>	<input type="radio"/>
1:	<input checked="" type="radio"/>	<input type="radio"/>	<input type="radio"/>	<input type="radio"/>
2:	<input checked="" type="radio"/>	<input type="radio"/>	<input type="radio"/>	<input type="radio"/>
3:	<input checked="" type="radio"/>	<input type="radio"/>	<input type="radio"/>	<input type="radio"/>
4:	<input checked="" type="radio"/>	<input type="radio"/>	<input type="radio"/>	<input type="radio"/>
5:	<input checked="" type="radio"/>	<input type="radio"/>	<input type="radio"/>	<input type="radio"/>
6:	<input checked="" type="radio"/>	<input type="radio"/>	<input type="radio"/>	<input type="radio"/>
7:	<input checked="" type="radio"/>	<input type="radio"/>	<input type="radio"/>	<input type="radio"/>
8:	<input checked="" type="radio"/>	<input type="radio"/>	<input type="radio"/>	<input type="radio"/>
9:	<input checked="" type="radio"/>	<input type="radio"/>	<input type="radio"/>	<input type="radio"/>
10:	<input checked="" type="radio"/>	<input type="radio"/>	<input type="radio"/>	<input type="radio"/>
11:	<input checked="" type="radio"/>	<input type="radio"/>	<input type="radio"/>	<input type="radio"/>
12:	<input checked="" type="radio"/>	<input type="radio"/>	<input type="radio"/>	<input type="radio"/>
13:	<input checked="" type="radio"/>	<input type="radio"/>	<input type="radio"/>	<input type="radio"/>
14:	<input checked="" type="radio"/>	<input type="radio"/>	<input type="radio"/>	<input type="radio"/>
15:	<input checked="" type="radio"/>	<input type="radio"/>	<input type="radio"/>	<input type="radio"/>
16:	<input checked="" type="radio"/>	<input type="radio"/>	<input type="radio"/>	<input type="radio"/>

У данного модуля каждый канал может быть как аналоговым токовым входом , так и дискретным входом и дискретным выходом. Необходимо указать его тип каждому каналу. Если поставить точку на "исключить" , то канал не будет обрабатываться.

1.2.1.7**DOUT64 T80**

Период мигания (с):

1,0

Модуль DOUT64 используется для управления 64-мя каналами дискретного вывода. Как для обычных модулей, состояние 0-разомкнуть канал, 1-замкнуть. Но DOUT64 "умеет" мигать выходами (обычно этот модуль используется для управления лампочками мнемощитов) и 2-мигать, 3-мигать в противофазе к 2. Период мигания задается в настройках и по умолчанию 1 с. Можно изменить его, введя время вручную.

1.2.1.8**AIN8U60**

Время обработки канала (мс):

80

Исключить:1 2 3 4 5 6 7 8 9

Модуль используется для подключения 8-ми термопар, измеренная величина поставляется по первым 8-ми каналам в мВ. 9-тый канал измеряет температуру клемника холодного спая (величина поставляется в °C).

Можно изменить время обработки каждого канала (по умолчанию 80 мс, то есть на 6 каналов затратится 80*6 мс). Любой канал модуля можно исключить из обработки.

В компоненте "Обработка аналогов" имеется таблица ["Температура холодного спая"](#).

Эта таблица необходима для правильного преобразования сигналов модуля термопар AIN8 U60 в температуру.

1.2.1.9**LED001**

Позиция точки:

1

 произвольно

Позиция точки: можно задать точность отображения величины (сколько знаков после запятой). Если поставить галочку, точность будет максимальная (величина будет плавающей).

1.2.1.10**Z-AIN6i20**

Тип канала:

	AINI20	DIN	DOUT
все:	<input checked="" type="radio"/>	<input type="radio"/>	<input type="radio"/>
1:	<input checked="" type="radio"/>	<input type="radio"/>	<input type="radio"/>
2:	<input checked="" type="radio"/>	<input type="radio"/>	<input type="radio"/>
3:	<input checked="" type="radio"/>	<input type="radio"/>	<input type="radio"/>
4:	<input checked="" type="radio"/>	<input type="radio"/>	<input type="radio"/>
5:	<input checked="" type="radio"/>	<input type="radio"/>	<input type="radio"/>
6:	<input checked="" type="radio"/>	<input type="radio"/>	<input type="radio"/>

У данного модуля каждый канал может быть аналоговым токовым входом или дискретным входом или дискретным выходом. Необходимо указать для каждого канала его тип.

1.2.1.11**AOUT4-U10**

Скорость изменения физической величины (за секунду)

Канал 1	<input type="text" value="1000"/>	<input checked="" type="checkbox"/> мгновенно
Канал 2	<input type="text" value="1000"/>	<input checked="" type="checkbox"/> мгновенно
Канал 3	<input type="text" value="1000"/>	<input checked="" type="checkbox"/> мгновенно
Канал 4	<input type="text" value="1000"/>	<input checked="" type="checkbox"/> мгновенно

Скорость изменения физической величины можно задать вручную индивидуально для каждого канала. Скорость задается в В в секунду.

1.2.1.12**EM3**

режим работы:

пофазный суммарный

Указывается режим работы счетчика, пофазный или суммарный.

1.2.2 ALT-драйвер

Компонент обеспечивает работу с модулями ввода/ вывода серии PL (старой серии модулей). Компонент читает значения их входных сигналов, выдает команды для установления значений выходных сигналов. В интерфейсной плате Z-ALT, обслуживающей модули серии PL, имеется два сегмента, которые именуются в таблицах "сеть 1" и "сеть2". К ним одновременно могут быть подключены различные модули. В двух сетях могут быть разные скорости передачи данных. Данный компонент добавляется автоматически при использовании вкладки "Подключение" программы "Конфигуратор".

Таблица "Конфигурация ЛУСО"

В таблице описываются параметры, необходимые для установления связи с модулями:

- **Устройство** - логический номер модуля. Любое уникальное в пределах данного контроллера число в пределах от 1 до 255. Этот номер указывается в поле "Устройство" при описании компонентов "Обработка аналогов", "Обработка дискретов", "Обработка счетчиков".
- **Тип (Тип ID)** - тип (идентификатор типа) модуля ввода/вывода. Выбирается из справочника;
- **Адрес** - физический адрес модуля;
- **Сегмент** - номер сегмента интерфейса, к которому подключен модуль (может быть 1 или 2);
- **Интерфейс (Интерфейс ID)**- название (идентификатор) интерфейса, через который подключен модуль. Выбирается из справочника. Возможные значения – C, D;

Таблица "Параметры сети"

- **Скорость сети 1 (Скорость сети 1 ID)** - скорость (идентификатор скорости) передачи данных в сети 1. Выбирается из справочника;
- **Скорость сети 2 (Скорость сети 2 ID)** - скорость (идентификатор скорости) передачи данных в сети 2. Выбирается из справочника;
- **Интерфейс (Интерфейс ID)**- название (идентификатор) интерфейса, к которому подключена данная сеть.

Таблица "Параметры опроса"

В таблице описываются параметры, определяющие опрос модулей.

- **Количество повторов при старте** - количество повторов передачи запросов до канального рассоединения при старте. Рекомендуемое значение - 3;
- **Количество повторов при работе** - количество повторов передачи запросов до канального рассоединения при работе. Рекомендуемое значение - 3;
- **Период опроса (сек)** - период сканирования сигналов модуля;
- **Период рестарта (сек)** - период рестартов. Компонент "ALT-драйвер" с периодом, указанном в этом поле, ищет модуль, связь с которым потеряна. Если такой модуль найден, осуществляется попытка повторного соединения. Поиск каждый раз начинается со следующего по порядку модулю.

Все периоды задаются в секундах. Периоды опроса отсчитываются от начала формирования запроса. Если какой либо период равен нулю, соответствующая операция выполняется один раз при установлении связи с модулем.

1.2.3 Обработка дискретов

Компонент помещает текущее состояние входных и выходных сигналов модулей ввода/вывода или внешних устройств в базу дискретов, а также формирует команды управления состоянием выходных дискретов модулей ввода/вывода и внешних устройств.

Данный компонент добавляется вручную из списка компонентов.

Таблицы компонента:

- ["Входные дискреты"](#)
- ["Выходные дискреты"](#)
- ["Параметры"](#)
- ["Выходные дискреты \(Управление\)"](#) (необязательная)
- ["Выходные дискреты \(Состояние\)"](#) (необязательная)

Таблица "Входные дискреты"

В этой таблице описываются все входные дискреты, поступающие с модулей ввода/вывода и внешних устройств.

- **Дискрет (ДискретNN)** - название (номер) дискрета в [базе дискретов](#), куда будет помещаться значение сигнала с модуля ввода/вывода. Выбирается из [справочника контроллера](#);
- **Устройство** - логический номер модуля ввода/вывода. Логические номера назначаются устройствам при их описании в компоненте- драйвере устройства. Например, для модулей ввода/вывода серии Декопт, логический номер указывается в поле "Устройство" таблицы "Модули ввода/вывода" компонента "BUS-драйвер";
- **Сигнал** - номер сигнала в модуле ввода/вывода. Если указать номер сигнала 193, дискрет будет отражать наличие связи с модулем ввода/вывода или причину потери соединения с ним (значение сигнала 193, равное 1, означает наличие связи, в случае отсутствия связи будет выдан [код ошибки](#));
- **Инверсия** - надо или нет инвертировать значение полученного сигнала (принимает значение false - нет или true - да);
- **Дребезг** – время обработки дребезга, измеряется в секундах;
- **Из архива** - некоторые модули ввода/вывода, например DIN16C, умеют архивировать изменения своих дискретных сигналов. Для таких модулей состояние дискрета можно получить двумя способами: или читать текущие значения сигналов ("Из архива" = false - нет) или читать архив и брать значения дискретов из него ("Из архива" = true - да). Второй способ имеет смысл в том случае, если состояние дискрета будет архивироваться в контроллере Decopt и необходимо как можно точнее знать время изменения состояния.

Таблица "Выходные дискреты"

В этой таблице описываются все выходные дискреты, устанавливаемые модулями ввода/вывода и внешними устройствами.

- **Дискрет (Дискрет NN)** - название (номер) дискрета в базе дискретов, откуда будет браться значение для формирования команды управления в модуль ввода/вывода. Выбирается из справочника контроллера;
- **Устройство** - логический номер модуля ввода/вывода. Логические номера назначаются устройствам при их описании в компоненте- драйвере устройства. Например, для модулей ввода/вывода серии Decopt, логический номер указывается в поле "Устройство" таблицы "Модули ввода/вывода" компонента "BUS-драйвер";
- **Сигнал** - номер сигнала в модуле ввода/вывода;
- **Групповой** – необходимость групповой обработки дискрета (принимает значение false-нет или true-да)
Если дискрет не включен в групповую обработку, компонент "Обработка дискретов" сразу реагирует на его изменение в базе параметров и пытается тут же передать запрос в модуль ввода/вывода. Состояния всех дискретов, включенных в групповую обработку, компонент "Обработка дискретов" сканирует с указанным периодом. При этом, если необходимо изменить состояния нескольких дискретов, относящихся к одному модулю ввода/вывода, это будет сделано за один раз с помощью одного запроса. Групповая обработка имеет смысл при частом изменении большого количества сигналов, относящихся к одному модулю ввода/вывода;
- **Инверсия** -определяет, надо или нет инвертировать значение сигнала перед выдачей его в модуль ввода/вывода (принимает значение false или true).
Имеет смысл только, если значение сигнала 0 или 1, импульсные сигналы не инвертируются.

Таблица "Параметры"

- **Параметр (Параметр NN)** – название (номер) параметра. Выбирается из справочника. В настоящий момент поддерживаются параметры:
 - **период групповой обработки (сек)** - определяет как часто компонент "Обработка дискретов" проверяет состояния дискретных выходов, для которых задана групповая обработка. Значение по умолчанию отсутствует. Если есть дискреты с групповой обработкой, период групповой обработки необходимо явно описать.
 - **не отражать отсутствие связи в архивных дискретах** - если значение дискрета вычитывается из модуля ввода/вывода как текущее, то при пропадании связи с модулем, в базу параметров всегда помещается код ошибки. Если значение дискрета берется не как текущее, а вычитывается из архива (например, для модуля DIN16C) можно поступать также (значение параметра = 0), а можно этого не делать (значение параметра отлично от 0). По умолчанию значение параметра 0, т.е. пропадание связи с модулем всегда будет отражаться в базе параметров, независимо от того, каким способом вычитываются значения дискретов.
 - **считать дискрет 193 обычным сигналом** - компонент "Обработка дискретов" формирует в дискрете, соответствующему сигналу 193, состояние связи с модулем ввода/вывода. Если в модуле (это может быть любое внешнее устройство) существует реальный сигнал с номером 193, он никогда не попадет в базу дискретов. Чтобы это все же произошло, надо дать понять компоненту, что сигнал 193- это обычный сигнал, который надо положить в базу. Делается это с помощью данного параметра. Если параметр "считать дискрет 193 обычным сигналом" не описан или его значение равно 0, компонент "Обработка дискретов" сформирует в базе состояние связи с модулем. Если значение параметра отлично от 0, компонент "Обработка дискретов" считает сигнал 193 обычным сигналом модуля ввода/вывода или внешнего устройства и помещает его значение в базу.
- **Значение** – значение параметра.

Таблица "Выходные дискреты (Управление)"

Это необязательная конфигурационная таблица. Используется в том случае, если необходимо знать, как выполнялась команда управления.

- **Дискрет (Дискрет NN)** - название (номер) дискрета в базе дискретов. Выбирается из справочника контроллера. При установлении связи с модулем ввода/вывода сюда помещается текущее состояние дискретного выхода. После выдачи управления в модуль вывода в указанный дискрет помещается или значение управляющего сигнала (модуль принял команду), или код ошибки выполнения команды;
- **Устройство** - логический номер модуля ввода/вывода. Логические номера назначаются устройствам при их описании в компоненте - драйвере устройства. Например, для модулей ввода/вывода серии Descont логический номер указывается в поле "Устройство" таблицы "Модули ввода/вывода" компонента "BUS-драйвер";
- **Сигнал** – номер сигнала в модуле ввода/ вывода.

Таблица "Выходные дискреты (Состояние)"

Это необязательная конфигурационная таблица. Используется в том случае, если необходимо периодически вычитывать состояние выходных дискретов.

- **Дискрет (Дискрет NN)** - название (номер) дискрета в базе дискретов, куда будет помещаться текущее состояние дискретного выхода модуля ввода/вывода. Выбирается из справочника контроллера;
- **Устройство** - логический номер модуля ввода/вывода. Логические номера назначаются устройствам при их описании в компоненте- драйвере устройства. Например, для модулей ввода/вывода серии Descont логический номер указывается в поле "Устройство" таблицы "Модули ввода/вывода" компонента "BUS-драйвер";
- **Сигнал** – номер сигнала в модуле ввода/вывода;
- **Инверсия** - надо или нет инвертировать значение полученного сигнала (принимает значение false - нет или true -да).

1.2.4 Обработка аналогов

Компонент преобразует значение входного сигнала модуля ввода/вывода или внешнего устройства в значение физической величины и помещает ее в базу аналогов. При этом выполняются следующие действия:

- коррекция электрической величины
- фильтрация электрической величины
- преобразование значения электрической величины в значение физической величины
- закругление физической величины

Компонент также формирует значение выходного сигнала модуля ввода/вывода. При этом значение физической величины преобразуется в значение величины электрической.

Данный компонент добавляется вручную из списка компонентов.

Таблицы компонента:

- ["Входные аналоги"](#);
- ["Выходные аналоги"](#);
- ["Типы датчиков"](#);
- ["Выходные аналоги \(Управление\)"](#);
- ["Выходные аналоги \(Состояние\)"](#);
- ["Температура холодного спая"](#).

Таблица "Входные аналоги"

В этой таблице описываются все входные аналоги, поступающие с модулей ввода/вывода и внешних устройств.

- **Аналог (Аналог NN)** - название (номер) аналога в базе аналогов, куда будет помещаться значение сигнала с модуля ввода/вывода. Выбирается из справочника контроллера;
 - **Устройство** - логический номер модуля ввода/вывода. Логические номера назначаются устройствам при их описании в компоненте- драйвере устройства. Например, для модулей ввода/вывода серии Decont логический номер указывается в поле "Устройство" таблицы "Модули ввода/вывода" компонента "BUS-драйвер";
 - **Сигнал** - номер сигнала в модуле ввода/вывода;
 - **Тип датчика** - значение поля "Тип датчика" из таблицы "Типы датчиков". Если значение этого поля равно 0, преобразование электрической величины в физическую не выполняется и $FВ = ЭВ$;
 - **Кк** - мультипликативный коэффициент коррекции электрической величины;
 - **Вк** - аддитивный коэффициент коррекции электрической величины;
- Коррекция электрической величины выполняется следующим образом:

$$ЭВ = ЭВ * Кк + Вк$$

- **Вес** - вес последнего измерения. Принимает значения от 0 до 1. Это параметр фильтрации электрической величины, которая выполняется следующим образом:

$$ЭВ = ЭВ * Вес + ЭВ^ * (1 - Вес),$$
 где $ЭВ^$ - предыдущее отфильтрованное значение электрической величины;
- **Закругление** - закругление физической величины. Если новое значение физической величины отличается от текущего на величину, меньшую, чем значение поля "Закругление", оно не будет записано в базу аналогов.

Таблица "Выходные аналоги"

В этой таблице описываются все выходные аналоги, устанавливаемые модулями ввода/вывода и внешними устройствами.

- **Аналог (Аналог NN)** - название (номер) аналога в базе аналогов, откуда будет браться значение для формирования команды управления в модуль ввода/вывода. Выбирается из справочника контроллера;
- **Устройство** - логический номер модуля ввода/вывода. Логические номера назначаются устройствам при их описании в компоненте- драйвере устройства. Например, для модулей ввода/вывода серии Decont логический номер указывается в поле

"Устройство" таблицы "Модули ввода/вывода" компонента "BUS-драйвер";

- **Сигнал** - номер сигнала в модуле ввода/вывода;
- **Кк** - мультипликативный коэффициент преобразования физической величины в величину электрическую;
- **Вк** - аддитивный коэффициент преобразования физической величины в величину электрическую;

Преобразование значения физической величины в значение величины электрической выполняется следующим образом:

$$\text{ЭВ} = \text{ФВ} * \text{Кк} + \text{Вк}.$$

Таблица "Типы датчиков"

В этой таблице описывается способ преобразования электрической величины входного аналога в значение величины физической.

- **Тип датчика** - идентификатор типа. Любое уникальное в пределах данной таблицы число. Может лежать в диапазоне от 1 до 255;
- **Мин. ЭВ** - минимальное значение электрической величины;
- **ФВ (Мин. ЭВ)** - значение физической величины при минимальном значении электрической величины;
- **Макс. ЭВ** - максимальное значение электрической величины.
- **ФВ (Макс. ЭВ)** - значение физической величины при максимальном значении электрической величины;
- **Преобразование (Преобразование ID)** - функция (идентификатор) преобразования значения электрической величины в значение величины физической. Выбирается из списка. А и В вычисляются, исходя из минимальных и максимальных значений электрической и физической величин.

Поддерживаются следующие преобразования F(ЭВ):

- **линейное**: $\text{ФВ} = \text{А} * \text{ЭВ} + \text{В}$
- **кв. корень**: $\text{ФВ} = \text{А} * \sqrt{\text{ЭВ}} + \text{В}$
- **квадрат**: $\text{ФВ} = \text{А} * \text{ЭВ}^2 + \text{В}$
- **синус**: $\text{ФВ} = \text{А} * \sin(\text{ЭВ}) + \text{В}$
- **косинус**: $\text{ФВ} = \text{А} * \cos(\text{ЭВ}) + \text{В}$
- **обратное**: $\text{ФВ} = \frac{\text{А}}{\text{ЭВ}} + \text{В}$
- **кв. корень_тип2**: $\text{ФВ} = \sqrt{\text{А} * \text{ЭВ} + \text{В}}$
- **квадрат_тип2**: $\text{ФВ} = (\text{А} * \text{ЭВ} + \text{В})^2$
- **табличное**: ФВ определяется по таблице
- **Таблица** - номер таблицы при табличном преобразовании. Может принимать значение от 1 до 150. При любой другой функции преобразования значение этого поля должно быть "0".
- **Контроль ЭВ** - если используется контроль ЭВ, то при выходе электрической величины за границы Мин.ЭВ-Макс.ЭВ, значение аналога считается неопределенным с кодом ошибки "Значение аналога < нижней границы" или "Значение аналога > верхней границы".

Таблица "Выходные аналоги (Управление)"

Это необязательная конфигурационная таблица. Используется в том случае, если необходимо знать, как выполнялась команда управления.

- **Аналог (Аналог NN)** - название (номер) аналога в базе аналогов. Выбирается из справочника контроллера. При установлении связи с модулем ввода/вывода сюда помещается текущее состояние аналогового выхода. После выдачи управления в модуль вывода в этот аналог помещается или значение управляющего сигнала (модуль принял команду), или код ошибки выполнения команды;

- **Устройство** - логический номер модуля ввода/вывода. Логические номера назначаются устройствам при их описании в компоненте - драйвере устройства. Например, для модулей ввода/вывода серии Decont логический номер указывается в поле "Устройство" таблицы "Модули ввода/вывода" компонента "BUS-драйвер";
- **Сигнал** – номер сигнала в модуле ввода/вывода.

Таблица "Выходные аналоги (Состояние)"

Это необязательная конфигурационная таблица. Используется в том случае, если необходимо периодически вычитывать состояние выходных аналогов.

- **Аналог (Аналог NN)** - название (номер) аналога в базе аналогов, куда будет помещаться текущее состояние аналогового выхода модуля ввода/вывода. Выбирается из справочника контроллера.
- **Устройство** - логический номер модуля ввода/вывода. Логические номера назначаются устройствам при их описании в компоненте- драйвере устройства. Например, для модулей ввода/вывода серии Decont логический номер указывается в поле "Устройство" таблицы "Модули ввода/вывода" компонента "BUS-драйвер";
- **Сигнал** – номер сигнала в модуле ввода/вывода;
- **Кк** - мультипликативный коэффициент преобразования электрической величины в величину физическую;
- **Вк** - аддитивный коэффициент преобразования электрической величины в величину физическую;
- **Как выход** - определяет, какие коэффициенты использовать: из таблицы "Выходные аналоги" (значение true - да) или из этой таблицы (значение false-нет).

Преобразование значения электрической величины в значение величины физической выполняется следующим образом:

$$ФВ = (ЭВ - Вк) / Кк.$$

Таблица "Таблица_N"

Это необязательная конфигурационная таблица. Она необходима только в том случае, если при описании датчика указана табличная функция преобразования и поле "Таблица" содержит значение N.

- **ЭВ** - значение электрической величины;
- **ФВ** - значение физической величины, соответствующее указанному значению электрической величины.

Таблица должна быть отсортирована по возрастанию электрической величины.

В таблице могут присутствовать вертикальные ступеньки. В приведенном ниже примере это значение ЭВ равно 4. Результатом преобразования будет являться значение физической величины второй точки (в примере, это точка 4-4).

ЭВ	ФВ
0	0
4	0
4	4
20	20

Таблица "Температура холодного спая"

Эта таблица необходима для правильного преобразования сигналов модуля термопар AIN8_U60 (значение в мВ) в температуру.

- **Устройство** - логический номер модуля AIN8_U60. Логический номер назначается в поле "Устройство" таблицы "Модули ввода/вывода" компонента "BUS-драйвер";
- **Аналог "Температура" (Аналога "Температура" NN)**- название (номер) аналога в базе аналогов, куда будет помещаться значение температуры клеммника холодного спая. Температура холодного спая может быть взята с 9-го канала модуля AIN8_U60 (величина поставляется в °C) или с внешнего датчика.

Преобразование сигнала модуля термопар в температуру происходит следующим образом:

$$T = F(U + G(t_{xc})), \text{ где}$$

T - температура, измеряемая модулем термопар;

t_{xc} - значение температуры холодного спая в °C;

U - значение сигнала с модуля термопар в мВ;

F - табличное преобразование напряжения (мВ) в температуру (°C);

G - преобразование, обратное преобразованию F, т.е. по той же таблице температура (°C) преобразуется в напряжение (мВ).

Если преобразование напряжения (мВ) в температуру (°C) не задано (тип датчика 0), значение температуры холодного спая игнорируется и в базу аналогов будет записано значение, прочитанное с канала термопары в мВ.



Пример.

Из модуля термопар читаются значения 2-х каналов термопар и значение канала температуры холодного спая. Для преобразования электрической величины (напряжение в мВ) в физическую (температура в °C) используется тип датчика 1.

Входные аналоги	Выходные аналоги	Типы датчиков	Температура холодного спая_1	Таблица_1	Таблица_2		
Аналог	Устройство	Сигнал	Тип датчика	Кк	Вк	Вес	Загрубление
ain8 канал 1	1	1	1	1	0	1	0
ain8 канал 2	1	2	1	1	0	1	0
t холодного спая	1	9	0	1	0	1	0

Тип датчика 1 задает табличное преобразование напряжения (мВ) в температуру (°C)

Входные аналоги	Выходные аналоги	Типы датчиков	Температура холодного спая_1	Таблица_1	Таблица_2	
Тип датчика	Мин ЭВ	ФВ (Мин ЭВ)	Макс ЭВ	ФВ (Макс ЭВ)	Преобразование	Таблица
1	0	0	9,286	200	ТАБЛИЧНОЕ	1

Входные аналоги		Выходные аналоги		Типы датчиков		Температура холодного сая_1		Таблица_1		Таблица_2	
ЭВ	ФВ										
▶ 0	0										
	0,391		10								
	0,789		20								
	1,196		30								
	1,611		40								
	2,035		50								
	2,467		60								
	2,908		70								
	3,357		80								
	3,813		90								
	4,277		100								
	4,749		110								
	5,227		120								

Для правильного преобразования напряжения в температуру, надо учесть температуру холодного сая.

Входные аналоги		Выходные аналоги		Типы датчиков		Температура холодного сая_1		Таблица_1		Таблица_2	
Устройство	Аналог "Температура"										
▶ 1	t холодного сая										

1.2.4.1

Приведены таблицы для пересчета датчиков температуры:

Медь 50		Медь 100		Платина 100	
T (°C)	R (Om)	T (°C)	R (Om)	T (°C)	R (Om)
-50	39,225	-50	78,45	-50	80
-40	41,39	-40	82,78	-40	84,03
-30	43,55	-30	87,1	-30	88,04
-20	45,705	-20	91,41	-20	92,04
-10	47,855	-10	95,71	-10	96,02
0	50	0	100	0	100
10	52,14	10	104,28	10	103,96
20	54,28	20	108,56	20	107,92
30	56,415	30	112,83	30	111,86
40	58,555	40	117,11	40	115,78
50	60,695	50	121,39	50	119,7
60	62,835	60	125,67	60	123,61
70	64,97	70	129,94	70	127,5
80	67,11	80	134,22	80	131,38
90	69,25	90	138,5	90	135,25
100	71,39	100	142,78	100	139,11
110	73,525	110	147,05	110	142,96
120	75,665	120	151,33	120	146,79
130	77,805	130	155,61	130	150,61
140	79,945	140	159,89	140	154,43
150	82,08	150	164,16	150	158,23
160	84,22	160	168,44	160	162,02
170	86,36	170	172,72	170	165,79
180	88,5	180	177	180	169,56
190	90,635	190	181,27	190	173,31
200	92,775	200	185,55	200	177,05

1.2.4.2

Номинальные статические характеристики преобразования термопар по ГОСТ Р 8.565-2001

Тип Т		Тип L		Тип E		Тип J		Тип N		Тип K	
мВ	°С	мВ	°С	мВ	°С	мВ	°С	мВ	°С	мВ	°С
-6,258	-270			-9,835	-270			-4,345	-270	-6,458	-270
-6,232	-260			-9,797	-260			-4,336	-260	-6,441	-260
-6,18	-250			-9,718	-250			-4,313	-250	-6,404	-250
-6,105	-240			-9,604	-240			-4,277	-240	-6,344	-240
-6,007	-230			-9,455	-230			-4,226	-230	-6,262	-230
-5,888	-220			-9,274	-220			-4,162	-220	-6,158	-220
-5,753	-210			-9,063	-210	-8,095	-210	-4,083	-210	-6,035	-210
-5,603	-200	-9,488	-200	-8,825	-200	-7,89	-200	-3,99	-200	-5,891	-200
-5,439	-190	-9,203	-190	-8,561	-190	-7,659	-190	-3,884	-190	-5,73	-190
-5,261	-180	-8,894	-180	-8,273	-180	-7,403	-180	-3,766	-180	-5,55	-180
-5,07	-170	-8,562	-170	-7,963	-170	-7,123	-170	-3,634	-170	-5,354	-170
-4,865	-160	-8,207	-160	-7,632	-160	-6,821	-160	-3,491	-160	-5,141	-160
-4,648	-150	-7,831	-150	-7,279	-150	-6,5	-150	-3,336	-150	-4,913	-150
-4,419	-140	-7,433	-140	-6,907	-140	-6,159	-140	-3,171	-140	-4,669	-140
-4,177	-130	-7,014	-130	-6,516	-130	-5,801	-130	-2,994	-130	-4,411	-130
-3,923	-120	-6,575	-120	-6,107	-120	-5,426	-120	-2,808	-120	-4,138	-120
-3,657	-110	-6,118	-110	-5,681	-110	-5,037	-110	-2,612	-110	-3,852	-110
-3,379	-100	-5,641	-100	-5,237	-100	-4,633	-100	-2,407	-100	-3,554	-100
-3,089	-90	-5,147	-90	-4,777	-90	-4,215	-90	-2,193	-90	-3,242	-90
-2,788	-80	-4,636	-80	-4,302	-80	-3,786	-80	-1,972	-80	-2,92	-80
-2,476	-70	-4,108	-70	-3,811	-70	-3,344	-70	-1,744	-70	-2,587	-70
-2,153	-60	-3,564	-60	-3,306	-60	-2,893	-60	-1,509	-60	-2,243	-60
-1,819	-50	-3,005	-50	-2,787	-50	-2,431	-50	-1,269	-50	-1,889	-50
-1,475	-40	-2,431	-40	-2,255	-40	-1,961	-40	-1,023	-40	-1,527	-40
-1,121	-30	-1,843	-30	-1,709	-30	-1,482	-30	-0,772	-30	-1,156	-30
-0,757	-20	-1,242	-20	-1,152	-20	-0,995	-20	-0,518	-20	-0,778	-20
-0,383	-10	-0,627	-10	-0,582	-10	-0,501	-10	-0,26	-10	-0,392	-10
0	0	0	0	0	0	0	0	0	0	0	0
0,391	10	0,639	10	0,591	10	0,507	10	0,261	10	0,397	10
0,79	20	1,29	20	1,192	20	1,019	20	0,525	20	0,798	20
1,196	30	1,951	30	1,801	30	1,537	30	0,793	30	1,203	30
1,612	40	2,624	40	2,42	40	2,059	40	1,065	40	1,612	40
2,036	50	3,306	50	3,048	50	2,585	50	1,34	50	2,023	50

2,468	60	3,999	60	3,685	60	3,116	60	1,619	60	2,436	60
2,909	70	4,701	70	4,33	70	3,65	70	1,902	70	2,851	70
3,358	80	5,413	80	4,985	80	4,187	80	2,189	80	3,267	80
3,814	90	6,133	90	5,648	90	4,726	90	2,48	90	3,682	90
4,279	100	6,862	100	6,319	100	5,269	100	2,774	100	4,096	100
4,75	110	7,599	110	6,998	110	5,814	110	3,072	110	4,509	110
5,228	120	8,344	120	7,685	120	6,36	120	3,374	120	4,92	120
5,714	130	9,096	130	8,379	130	6,909	130	3,68	130	5,328	130
6,206	140	9,857	140	9,081	140	7,459	140	3,989	140	5,735	140
6,704	150	10,624	150	9,789	150	8,01	150	4,302	150	6,138	150
7,209	160	11,398	160	10,503	160	8,562	160	4,618	160	6,54	160
7,72	170	12,179	170	11,224	170	9,115	170	4,937	170	6,941	170
8,237	180	12,967	180	11,951	180	9,669	180	5,259	180	7,34	180
8,759	190	13,761	190	12,684	190	10,224	190	5,585	190	7,739	190
9,288	200	14,56	200	13,421	200	10,779	200	5,913	200	8,138	200
9,822	210	15,366	210	14,164	210	11,334	210	6,245	210	8,539	210
10,362	220	16,177	220	14,912	220	11,889	220	6,579	220	8,94	220
10,907	230	16,994	230	15,664	230	12,445	230	6,916	230	9,343	230
11,458	240	17,816	240	16,42	240	13	240	7,255	240	9,747	240
12,013	250	18,642	250	17,181	250	13,555	250	7,597	250	10,153	250
12,574	260	19,474	260	17,945	260	14,11	260	7,941	260	10,561	260
13,139	270	20,31	270	18,713	270	14,665	270	8,288	270	10,971	270
13,709	280	21,15	280	19,484	280	15,219	280	8,637	280	11,382	280
14,283	290	21,995	290	20,259	290	15,773	290	8,988	290	11,795	290
14,862	300	22,843	300	21,036	300	16,327	300	9,341	300	12,209	300
15,445	310	23,695	310	21,817	310	16,881	310	9,696	310	12,624	310
16,032	320	24,55	320	22,6	320	17,434	320	10,054	320	13,04	320
16,624	330	25,409	330	23,386	330	17,986	330	10,413	330	13,457	330
17,219	340	26,271	340	24,174	340	18,538	340	10,774	340	13,874	340
17,819	350	27,135	350	24,964	350	19,09	350	11,136	350	14,293	350
18,422	360	28,002	360	25,757	360	19,642	360	11,501	360	14,713	360
19,03	370	28,872	370	26,552	370	20,194	370	11,867	370	15,133	370
19,641	380	29,743	380	27,348	380	20,745	380	12,234	380	15,554	380
20,255	390	30,617	390	28,146	390	21,297	390	12,603	390	15,975	390
20,872	400	31,492	400	28,946	400	21,848	400	12,974	400	16,397	400
		32,369	410	29,747	410	22,4	410	13,346	410	16,82	410
		33,247	420	30,55	420	22,952	420	13,719	420	17,243	420
		34,126	430	31,354	430	23,504	430	14,094	430	17,667	430

		35,007	440	32,159	440	24,057	440	14,469	440	18,091	440
		35,888	450	32,965	450	24,61	450	14,846	450	18,516	450
		36,769	460	33,772	460	25,164	460	15,225	460	18,941	460
		37,651	470	34,579	470	25,72	470	15,604	470	19,366	470
		38,534	480	35,387	480	26,267	480	15,984	480	19,792	480
		39,417	490	36,196	490	26,834	490	16,366	490	20,218	490
		40,299	500	37,005	500	27,393	500	16,748	500	20,644	500
		41,182	510	37,815	510	27,953	510	17,131	510	21,071	510
		42,064	520	38,624	520	28,516	520	17,515	520	21,497	520
		42,946	530	39,434	530	29,08	530	17,9	530	21,924	530
		43,828	540	40,243	540	29,647	540	18,286	540	22,35	540
		44,709	550	41,053	550	30,216	550	18,672	550	22,776	550
		45,59	560	41,862	560	30,788	560	19,059	560	23,203	560
		46,471	570	42,671	570	31,362	570	19,447	570	23,629	570
		47,35	580	43,479	580	31,939	580	19,835	580	24,055	580
		48,23	590	44,286	590	32,519	590	20,224	590	24,48	590
		49,108	600	45,093	600	33,102	600	20,613	600	24,905	600
		49,986	610	45,9	610	33,689	610	21,003	610	25,33	610
		50,864	620	46,705	620	34,279	620	21,393	620	25,755	620
		51,74	630	47,509	630	34,873	630	21,784	630	26,179	630
		52,617	640	48,313	640	35,47	640	22,175	640	26,602	640
		53,492	650	49,116	650	36,071	650	22,566	650	27,025	650
		54,367	660	49,917	660	36,675	660	22,958	660	27,447	660
		55,241	670	50,718	670	37,284	670	23,35	670	27,869	670
		56,114	680	51,517	680	37,896	680	23,742	680	28,289	680
		56,987	690	52,315	690	38,512	690	24,134	690	28,71	690
		57,859	700	53,112	700	39,132	700	24,527	700	29,129	700
		58,729	710	53,908	710	39,755	710	24,919	710	29,548	710
		59,599	720	54,703	720	40,382	720	25,312	720	29,965	720
				55,497	730	41,012	730	25,705	730	30,382	730
				56,289	740	41,645	740	26,098	740	30,798	740
				57,08	750	42,281	750	26,491	750	31,213	750
				57,87	760	42,919	760	26,883	760	31,628	760
				58,659	770	43,559	770	27,276	770	32,041	770
				59,446	780	44,203	780	27,669	780	32,453	780
						44,848	790	28,062	790	32,865	790
						45,494	800	28,455	800	33,275	800
						46,141	810	28,847	810	33,685	810

						46,786	820	29,239	820	34,093	820
						47,431	830	29,632	830	34,501	830
						48,074	840	30,024	840	34,908	840
						48,715	850	30,416	850	35,313	850
						49,353	860	30,807	860	35,718	860
						49,989	870	31,199	870	36,121	870
						50,622	880	31,59	880	36,524	880
						51,251	890	31,981	890	36,925	890
						51,877	900	32,371	900	37,326	900
						52,5	910	32,761	910	37,725	910
						53,119	920	33,151	920	38,124	920
						53,735	930	33,541	930	38,522	930
						54,347	940	33,93	940	38,918	940
						54,956	950	34,319	950	39,314	950
						55,561	960	34,707	960	39,708	960
						56,164	970	35,095	970	40,101	970
						56,763	980	35,482	980	40,494	980
						57,36	990	35,869	990	40,885	990
						57,953	1000	36,256	1000	41,276	1000
						58,545	1010	36,641	1010	41,665	1010
						59,134	1020	37,027	1020	42,053	1020
						59,721	1030	37,411	1030	42,44	1030
								37,795	1040	42,826	1040
								38,179	1050	43,211	1050
								38,562	1060	43,595	1060
								38,944	1070	43,978	1070
								39,326	1080	44,359	1080
								39,706	1090	44,74	1090
								40,087	1100	45,119	1100
								40,466	1110	45,497	1110
								40,845	1120	45,873	1120
								41,223	1130	46,249	1130
								41,6	1140	46,623	1140
								41,976	1150	46,995	1150
								42,352	1160	47,367	1160
								42,727	1170	47,737	1170
								43,101	1180	48,105	1180
								43,474	1190	48,473	1190

								43,846	1200	48,838	1200
								44,218	1210	49,202	1210
								44,588	1220	49,565	1220
								44,958	1230	49,926	1230
								45,326	1240	50,286	1240
								45,694	1250	50,644	1250
								46,06	1260	51	1260
								46,425	1270	51,355	1270
								46,789	1280	51,708	1280
								47,152	1290	52,06	1290
								47,513	1300	52,41	1300
										52,759	1310
										53,106	1320
										53,451	1330
										53,795	1340
										54,138	1350
										54,479	1360
										54,819	1370

Тип R		Тип S		Тип А-1		Тип А-2		Тип А-3	
мВ	°С	мВ	°С	мВ	°С	мВ	°С	мВ	°С
-0,226	-50	-0,236	-50						
-0,188	-40	-0,194	-40						
-0,145	-30	-0,15	-30						
-0,1	-20	-0,103	-20						
-0,051	-10	-0,053	-10						
0	0	0	0	0	0	0	0	0	0
0,054	10	0,055	10	0,122	10	0,118	10	0,119	10
0,111	20	0,113	20	0,246	20	0,241	20	0,241	20
0,171	30	0,173	30	0,374	30	0,367	30	0,366	30
0,232	40	0,235	40	0,504	40	0,497	40	0,494	40
0,296	50	0,299	50	0,637	50	0,63	50	0,625	50
0,363	60	0,365	60	0,772	60	0,766	60	0,759	60
0,431	70	0,433	70	0,91	70	0,905	70	0,896	70
0,501	80	0,502	80	1,05	80	1,047	80	1,034	80
0,573	90	0,573	90	1,193	90	1,191	90	1,176	90
0,647	100	0,646	100	1,337	100	1,338	100	1,319	100

0,723	110	0,72	110	1,483	110	1,487	110	1,464	110
0,8	120	0,795	120	1,632	120	1,637	120	1,611	120
0,879	130	0,872	130	1,782	130	1,79	130	1,76	130
0,959	140	0,95	140	1,933	140	1,945	140	1,91	140
1,041	150	1,029	150	2,086	150	2,101	150	2,062	150
1,124	160	1,11	160	2,241	160	2,258	160	2,216	160
1,208	170	1,191	170	2,397	170	2,417	170	2,371	170
1,294	180	1,273	180	2,554	180	2,578	180	2,527	180
1,381	190	1,357	190	2,712	190	2,739	190	2,684	190
1,469	200	1,441	200	2,872	200	2,902	200	2,842	200
1,558	210	1,526	210	3,032	210	3,065	210	3,002	210
1,648	220	1,612	220	3,194	220	3,23	220	3,162	220
1,739	230	1,698	230	3,356	230	3,395	230	3,323	230
1,831	240	1,786	240	3,519	240	3,561	240	3,485	240
1,923	250	1,874	250	3,683	250	3,728	250	3,648	250
2,017	260	1,962	260	3,848	260	3,896	260	3,811	260
2,112	270	2,052	270	4,013	270	4,064	270	3,975	270
2,207	280	2,141	280	4,179	280	4,232	280	4,139	280
2,304	290	2,232	290	4,346	290	4,401	290	4,304	290
2,401	300	2,323	300	4,513	300	4,571	300	4,47	300
2,498	310	2,415	310	4,681	310	4,741	310	4,636	310
2,597	320	2,507	320	4,849	320	4,911	320	4,802	320
2,696	330	2,599	330	5,017	330	5,081	330	4,969	330
2,796	340	2,692	340	5,186	340	5,252	340	5,136	340
2,896	350	2,786	350	5,355	350	5,423	350	5,303	350
2,997	360	2,88	360	5,524	360	5,594	360	5,471	360
3,099	370	2,974	370	5,694	370	5,766	370	5,638	370
3,201	380	3,069	380	5,864	380	5,937	380	5,806	380
3,304	390	3,164	390	6,034	390	6,109	390	5,974	390
3,408	400	3,259	400	6,204	400	6,28	400	6,143	400
3,512	410	3,355	410	6,374	410	6,452	410	6,311	410
3,616	420	3,451	420	6,544	420	6,624	420	6,479	420
3,721	430	3,548	430	6,715	430	6,796	430	6,648	430
3,827	440	3,645	440	6,885	440	6,967	440	6,816	440
3,933	450	3,742	450	7,056	450	7,139	450	6,985	450
4,04	460	3,84	460	7,226	460	7,311	460	7,153	460
4,147	470	3,938	470	7,397	470	7,483	470	7,322	470
4,255	480	4,036	480	7,568	480	7,654	480	7,49	480

4,363	490	4,134	490	7,738	490	7,826	490	7,659	490
4,471	500	4,233	500	7,908	500	7,998	500	7,827	500
4,58	510	4,332	510	8,079	510	8,169	510	7,996	510
4,69	520	4,432	520	8,249	520	8,34	520	8,164	520
4,8	530	4,532	530	8,419	530	8,512	530	8,332	530
4,91	540	4,632	540	8,589	540	8,683	540	8,5	540
5,021	550	4,732	550	8,759	550	8,854	550	8,668	550
5,133	560	4,833	560	8,929	560	9,025	560	8,836	560
5,245	570	4,934	570	9,098	570	9,195	570	9,004	570
5,357	580	5,035	580	9,268	580	9,366	580	9,171	580
5,47	590	5,137	590	9,437	590	9,536	590	9,339	590
5,583	600	5,239	600	9,606	600	9,707	600	9,506	600
5,697	610	5,341	610	9,775	610	9,877	610	9,673	610
5,811	620	5,443	620	9,944	620	10,046	620	9,84	620
5,926	630	5,546	630	10,112	630	10,216	630	10,007	630
6,041	640	5,694	640	10,28	640	10,386	640	10,173	640
6,157	650	5,753	650	10,448	650	10,555	650	10,34	650
6,273	660	5,857	660	10,616	660	10,724	660	10,506	660
6,39	670	5,961	670	10,783	670	10,893	670	10,672	670
6,507	680	6,065	680	10,95	680	11,061	680	10,837	680
6,625	690	6,17	690	11,117	690	11,23	690	11,003	690
6,743	700	6,275	700	11,284	700	11,398	700	11,168	700
6,861	710	6,381	710	11,45	710	11,566	710	11,333	710
6,98	720	6,486	720	11,616	720	11,733	720	11,498	720
7,1	730	6,593	730	11,782	730	11,9	730	11,662	730
7,22	740	6,699	740	11,948	740	12,068	740	11,826	740
7,34	750	6,806	750	12,113	750	12,234	750	11,99	750
7,461	760	6,913	760	12,278	760	12,401	760	12,154	760
7,583	770	7,02	770	12,442	770	12,567	770	12,317	770
7,704	780	7,128	780	12,606	780	12,733	780	12,48	780
7,827	790	7,236	790	12,77	790	12,898	790	12,643	790
7,95	800	7,345	800	12,934	800	13,064	800	12,805	800
8,073	810	7,454	810	13,097	810	13,228	810	12,967	810
8,197	820	7,563	820	13,26	820	13,393	820	13,129	820
8,321	830	7,673	830	13,423	830	13,557	830	13,291	830
8,446	840	7,783	840	13,585	840	13,721	840	13,452	840
8,571	850	7,893	850	13,747	850	13,885	850	13,613	850
8,697	860	8,003	860	13,908	860	14,048	860	13,773	860

8,823	870	8,114	870	14,069	870	14,21	870	13,933	870
8,95	880	8,226	880	14,23	880	14,373	880	14,093	880
9,077	890	8,337	890	14,39	890	14,535	890	14,252	890
9,205	900	8,449	900	14,55	900	14,696	900	14,411	900
9,333	910	8,562	910	14,71	910	14,858	910	14,57	910
9,461	920	8,674	920	14,869	920	15,018	920	14,728	920
9,59	930	8,787	930	15,028	930	15,179	930	14,886	930
9,72	940	8,9	940	15,186	940	15,339	940	15,044	940
9,85	950	9,014	950	15,344	950	15,498	950	15,201	950
9,98	960	9,128	960	15,502	960	15,657	960	15,357	960
10,111	970	9,242	970	15,659	970	15,816	970	15,514	970
10,242	980	9,357	980	15,815	980	15,974	980	15,669	980
10,374	990	9,472	990	15,972	990	16,132	990	15,825	990
10,506	1000	9,587	1000	16,128	1000	16,289	1000	15,98	1000
10,638	1010	9,703	1010	16,283	1010	16,446	1010	16,134	1010
10,771	1020	9,819	1020	16,438	1020	16,602	1020	16,288	1020
10,905	1030	9,935	1030	16,593	1030	16,758	1030	16,442	1030
11,038	1040	10,051	1040	16,747	1040	16,913	1040	16,595	1040
11,173	1050	10,168	1050	16,901	1050	17,068	1050	16,748	1050
11,307	1060	10,285	1060	17,054	1060	17,222	1060	16,9	1060
11,442	1070	10,403	1070	17,207	1070	17,376	1070	17,052	1070
11,578	1080	10,52	1080	17,359	1080	17,53	1080	17,203	1080
11,714	1090	10,638	1090	17,511	1090	17,683	1090	17,354	1090
11,85	1100	10,757	1100	17,662	1100	17,835	1100	17,505	1100
11,986	1110	10,875	1110	17,813	1110	17,987	1110	17,654	1110
12,123	1120	10,994	1120	17,964	1120	18,138	1120	17,804	1120
12,26	1130	11,113	1130	18,114	1130	18,289	1130	17,953	1130
12,397	1140	11,232	1140	18,263	1140	18,439	1140	18,101	1140
12,535	1150	11,351	1150	18,412	1150	18,589	1150	18,249	1150
12,673	1160	11,471	1160	18,561	1160	18,738	1160	18,396	1160
12,812	1170	11,59	1170	18,709	1170	18,887	1170	18,543	1170
12,95	1180	11,71	1180	18,857	1180	19,035	1180	18,69	1180
13,089	1190	11,83	1190	19,004	1190	19,183	1190	18,836	1190
13,228	1200	11,951	1200	19,15	1200	19,33	1200	18,981	1200
13,367	1210	12,071	1210	19,297	1210	19,447	1210	19,126	1210
13,507	1220	12,191	1220	19,442	1220	19,623	1220	19,27	1220
13,646	1230	12,312	1230	19,587	1230	19,769	1230	19,414	1230
13,786	1240	12,433	1240	19,732	1240	19,914	1240	19,557	1240

13,926	1250	12,554	1250	19,876	1250	20,059	1250	19,7	1250
14,066	1260	12,675	1260	20,02	1260	20,203	1260	19,843	1260
14,207	1270	12,796	1270	20,163	1270	20,347	1270	19,984	1270
14,347	1280	12,917	1280	20,305	1280	20,49	1280	20,126	1280
14,488	1290	13,038	1290	20,448	1290	20,632	1290	20,266	1290
14,629	1300	13,159	1300	20,589	1300	20,774	1300	20,407	1300
14,77	1310	13,28	1310	20,73	1310	20,916	1310	20,546	1310
14,911	1320	13,402	1320	20,871	1320	21,057	1320	20,686	1320
15,052	1330	13,523	1330	21,011	1330	21,198	1330	20,824	1330
15,193	1340	13,644	1340	21,15	1340	21,338	1340	20,963	1340
15,334	1350	13,766	1350	21,289	1350	21,478	1350	21,1	1350
15,475	1360	13,887	1360	21,428	1360	21,617	1360	21,237	1360
15,616	1370	14,099	1370	21,566	1370	21,755	1370	21,374	1370
15,758	1380	14,13	1380	21,703	1380	21,894	1380	21,51	1380
15,899	1390	14,251	1390	21,84	1390	22,031	1390	21,646	1390
16,04	1400	14,373	1400	21,976	1400	22,168	1400	21,781	1400
16,181	1410	14,494	1410	22,112	1410	22,305	1410	21,916	1410
16,323	1420	14,615	1420	22,248	1420	22,441	1420	22,05	1420
16,464	1430	14,736	1430	22,382	1430	22,577	1430	22,184	1430
16,605	1440	14,857	1440	22,517	1440	22,713	1440	22,317	1440
16,746	1450	14,978	1450	22,65	1450	22,847	1450	22,45	1450
16,887	1460	15,099	1460	22,784	1460	22,982	1460	22,582	1460
17,028	1470	15,22	1470	22,916	1470	23,116	1470	22,714	1470
17,169	1480	15,341	1480	23,048	1480	23,249	1480	22,845	1480
17,31	1490	15,461	1490	23,18	1490	23,382	1490	22,976	1490
17,451	1500	15,582	1500	23,311	1500	23,515	1500	23,106	1500
17,591	1510	15,702	1510	23,442	1510	23,647	1510	23,236	1510
17,732	1520	15,822	1520	23,572	1520	23,778	1520	23,365	1520
17,872	1530	15,942	1530	23,701	1530	23,91	1530	23,494	1530
18,012	1540	16,062	1540	23,83	1540	24,04	1540	23,622	1540
18,152	1550	16,182	1550	23,959	1550	24,17	1550	23,75	1550
18,292	1560	16,301	1560	24,087	1560	24,3	1560	23,878	1560
18,431	1570	16,42	1570	24,214	1570	24,429	1570	24,005	1570
18,571	1580	16,539	1580	24,341	1580	24,558	1580	24,131	1580
18,71	1590	16,658	1590	24,467	1590	24,686	1590	24,257	1590
18,849	1600	16,777	1600	24,593	1600	24,814	1600	24,382	1600
18,988	1610	16,895	1610	24,718	1610	24,941	1610	24,507	1610
19,126	1620	17,013	1620	24,843	1620	25,067	1620	24,632	1620

19,264	1630	17,131	1630	24,967	1630	25,193	1630	24,756	1630
19,402	1640	17,249	1640	25,091	1640	25,319	1640	24,879	1640
19,54	1650	17,366	1650	25,214	1650	25,444	1650	25,002	1650
19,677	1660	17,483	1660	25,337	1660	25,568	1660	25,124	1660
19,814	1670	17,6	1670	25,459	1670	25,692	1670	25,246	1670
19,951	1680	17,717	1680	25,58	1680	25,815	1680	25,367	1680
20,087	1690	17,832	1690	25,701	1690	25,937	1690	25,488	1690
20,222	1700	17,947	1700	25,833	1700	26,059	1700	25,608	1700
20,356	1710	18,061	1710	25,942	1710	26,18	1710	25,728	1710
20,488	1720	18,174	1720	26,061	1720	26,3	1720	25,847	1720
20,62	1730	18,285	1730	26,18	1730	26,419	1730	25,965	1730
20,749	1740	18,395	1740	26,299	1740	26,538	1740	26,083	1740
20,877	1750	18,503	1750	26,416	1750	26,656	1750	26,2	1750
21,003	1760	18,609	1760	26,534	1760	26,773	1760	26,316	1760
				26,65	1770	26,889	1770	26,431	1770
				26,767	1780	27,004	1780	26,546	1780
				26,882	1790	27,118	1790	26,66	1790
				26,998	1800	27,232	1800	26,773	1800
				27,112	1810				
				27,226	1820				
				27,34	1830				
				27,453	1840				
				27,565	1850				
				27,677	1860				
				27,789	1870				
				27,9	1880				
				28,01	1890				
				28,12	1900				
				28,229	1910				
				28,337	1920				
				28,445	1930				
				28,553	1940				
				28,66	1950				
				28,766	1960				
				28,872	1970				
				28,977	1980				
				29,082	1990				
				29,184	2000				

				29,29	2010				
				29,392	2020				
				29,495	2030				
				29,597	2040				
				29,698	2050				
				29,798	2060				
				29,898	2070				
				29,998	2080				
				30,096	2090				
				30,194	2100				
				30,292	2110				
				30,389	2120				
				30,485	2130				
				30,581	2140				
				30,676	2150				
				30,77	2160				
				30,864	2170				
				30,957	2180				
				31,05	2190				
				31,142	2200				
				31,233	2210				
				31,324	2220				
				31,414	2230				
				31,504	2240				
				31,593	2250				
				31,681	2260				
				31,769	2270				
				31,856	2280				
				31,942	2290				
				32,028	2300				
				32,113	2310				
				32,198	2320				
				32,282	2330				
				32,365	2340				
				32,448	2350				
				32,531	2360				
				32,613	2370				
				32,694	2380				

				32,775	2390				
				32,856	2400				
				32,936	2410				
				33,015	2420				
				33,095	2430				
				33,173	2440				
				33,252	2450				
				33,33	2460				
				33,408	2470				
				33,485	2480				

1.2.5 Обработка счетчиков

Компонент формирует значение счетно-импульсного входа в базе счетчиков и значение скорости нарастания счетчика (поток) в базе аналогов. Все потоки рассчитываются после того, как будут сформированы и помещены в базу значения всех счетно-импульсных входов и наступит время формирования потока.

Значение в базе счетчиков может формироваться двумя способами:

1. По значению счетчика. Значение счетно-импульсного входа переносится в базу счетчиков.
2. По приращению. Приращение счетно-импульсного входа преобразуется с учетом коэффициентов и добавляется в базу счетчиков.

Данный компонент добавляется вручную из списка компонентов.

Таблицы компонента:

- ["Счетчики"](#)
- ["Типы датчиков"](#)
- ["Параметры"](#)

Таблица "Счетчики"

В этой таблице описываются все счетно-импульсные входы модулей ввода/вывода и внешних устройств.

- **Счетчик (Счетчик NN)** - название (номер) счетчика в базе счетчиков, где формируется значение счетно-импульсного входа модуля ввода/вывода или внешнего устройства. Выбирается из справочника контроллера;
- **Поток (Поток NN)** - название (номер) аналога в базе аналогов, где будет формироваться значение скорости нарастания счетчика (поток). Выбирается из справочника контроллера. Если значение этого поля равно "не используется" (0), поток формироваться не будет;
- **Устройство** - логический номер модуля ввода/вывода. Логические номера назначаются устройствам при их описании в компоненте- драйвере устройства. Например, для модулей ввода/вывода серии Descont логический номер указывается в поле "Устройство" таблицы "Модули ввода/вывода" компонента "BUS-драйвер";
- **Сигнал** - номер сигнала в модуле ввода/вывода;
- **Тип датчика** - значение поля "Тип датчика" из таблицы "Типы датчиков". Если значение поля равно 0, берется датчик по умолчанию (период = 1сек, все коэффициенты = 1).
- **По значению** – определяет способ формирования счетчика в базе счетчиков. Формировать счетчик в базе счетчиков можно двумя способами: по значению ("По значению" = true - да), когда в базу помещается значение, прочитанное из модуля ввода/вывода или внешнего устройства, или по приращению ("По значению" = false - нет), когда текущее значение в базе увеличивается на величину, пропорциональную приращению счетно-импульсного входа. При работе по приращению включается механизм автоматической десятичной коррекции значения счетчика, т.е при достижении значения "999 999 999" счетчик устанавливается в "0".

Если счетчик поставляется модулем CIN8 или DIN16C, поле "По значению" должно быть установлено в **false**. Это обусловлено четырьмя основными причинами:

- эти модули не обеспечивают десятичную коррекцию;
- при сбросе питания, все счетчики в этих модулях обнуляются. При работе по приращению, счетчик в базе параметров будет продолжать наращиваться;
- в модуле DIN16C счетчик двухбайтовый. Он будет переполняться быстрее, чем счетчик в базе параметров;
- при работе по приращению, можно использовать нормировочные коэффициенты.

Если счетчик поставляется модулем EM3 или внешним устройством, поле "По значению" должно быть установлено в **true**. Внешнее устройство само выполняет десятичную коррекцию счетчика, учитывает коэффициенты, обеспечивает сохранность значения при сбросе питания и т.д.

Есть еще один случай, когда поле "По значению" должно быть установлено в **true**. Некоторые модули ввода/вывода могут через счетчики поставлять значения четырехбайтовых величин, которые счетчиками не являются. Например, модуль ввода/вывода ZSSI4 через счетно-импульсные входы предоставляет показания датчиков положения.

Таблица "Типы датчиков"

- **Тип датчика** - идентификатор типа. Любое уникальное в пределах данной таблицы число. Принимает значение от 1 до 255.
- **Период (сек)** - период формирования потока. Задается в секундах.
- **Имп./Деление** - количество импульсов в одном делении. Принимает значение от 1 до 255.
- **Деление/Имп.** – количество делений в одном импульсе. Принимает значение от 1 до 255.

Если счетчик формируется "по приращению", то при каждом вычитывании из модуля значения счетно-импульсного входа значение счетчика в базе счетчиков увеличивается на величину:

$$\text{Приращение Счетчика} = \text{Приращение С-И ВХОДА} * \text{"Деление/Имп."} / \text{"Имп./Деление"}.$$

- **К потока** - нормировочный коэффициент для расчета потока. Поток рассчитывается следующим образом:

$$\text{Поток} = (\text{Приращение Счетчика/Период}) * \text{К потока}.$$

Обычно в в паспортных данных измерителя указывается цена деления (Кд) - количество физической величины на одно деление. Для расчета потока за одну секунду установите К потока равным Кд. Для расчета потока за час К потока должен быть равен $\text{Кд} * 3600$.

Таблица "Параметры"

- **Параметр (Параметр NN)** – название (номер) параметра. Выбирается из справочника. В настоящий момент поддерживаются параметры:
 - **отражать отсутствие связи в счетчиках "ПоЗначению"** - если значение счетчика в базе счетчиков формируется [по значению](#), возможны два варианта поведения при отсутствии связи с модулем ввода/вывода. В первом случае, значение в базе счетчиков не изменится. Это поведение по умолчанию, если таблица "Параметры" отсутствует, или в ней не описан данный параметр, или значение параметра равно 0. Во втором случае, в базе счетчиков будет сформирован код ошибки. Чтобы обеспечить этот вариант поведения, значение параметра "**отражать отсутствие связи в счетчиках "ПоЗначению"**" должно быть больше 0. Если значение счетчика в базе счетчиков формируется по приращению, параметр "**отражать отсутствие связи в счетчиках "ПоЗначению"**" игнорируется и при отсутствии связи с модулем значение в базе не меняется.
- **Значение** – значение параметра.

1.3

Этот набор компонентов обеспечивает обмен параметрами (дискретные, аналоги и счетчики) между различными узлами [сети SYNET](#).

Компонент "База-Клиент" является инициатором обмена. Вся информация о том, как часто и какими данными обмениваться, находится у него. Первоначально, часть этой информации может находиться у компонента "База-Сервер", но при установлении соединения компонент "База-Сервер" передает ее компоненту "База-Клиент". По умолчанию компонент "База-Клиент" не будет принимать конфигурацию обмена от удаленного узла. Чтобы он начал это делать, необходимо указать параметр "Принимать конфигурацию от сервера" в необязательной таблице "Параметры".

На запросы компонента "База-Клиент" отвечает **компонент "База-Сервер"** удаленного узла (сервера), он не имеет обязательных конфигурационных параметров. Доступ к параметрам сервера может быть закрыт **паролем**. Компонент "База-Сервер" согласится обмениваться данными только с тем компонентом "База-Клиент", который передаст ему правильный пароль.

В одном контроллере могут быть одновременно запущены и компонент "База-Клиент" и компонент "База-Сервер".

Передача данных осуществляется списками, которые описаны в конфигурационных таблицах. При первом обмене данными, после установления соединения между двумя узлами, будут переданы значения всех параметров, указанных в списке. При последующих обменах будут передаваться значения только тех параметров, которые изменились с момента предыдущего обмена.



Если у параметра установлен признак динамики, и его не удалось передать (пропало или не установилось соединение), повторно признак динамики передаваться не будет.

Гарантируется, что признак динамики будет передан не более одного раза и что он точно будет передан при устойчивом соединении между узлами.

1.3.1 База-Клиент

Компонент "База-Клиент" всегда является **инициатором** обмена. Как правило, вся информация о том, как часто, с какими серверами и какими данными обмениваться задается в конфигурационных таблицах компонента "База-Клиент". Но есть возможность часть или даже всю эту информацию описать в компоненте "База-Сервер" удаленного узла и передать ее компоненту "База-Клиент" при установлении соединения. Это может оказаться удобным, если несколько однотипных узлов, где работает компонент "База-Клиент" обмениваются данными с одним и тем же узлом, где работает компонент "База-Сервер". По умолчанию компонент "База-Клиент" считает, что вся конфигурация обмена описана в его таблицах и не ждет ничего от компонента "База-Сервер". Чтобы компонент "База-Клиент" смог получать конфигурацию от удаленного компонента "База-Сервер" ему необходимо указать параметр "Принимать конфигурацию от сервера" в необязательной таблице "Параметры". Обнаружив этот параметр, компонент "База-Клиент" резервирует максимально возможный объем памяти под списки, которые могут прийти от компонента "База-Сервер".

Таблицы компонента:

["Каталог списков"](#)

["Список номеров"](#)

["Диапазоны номеров"](#)

["Настройки обмена"](#)

["Пароли"](#)

["Относительная нумерация"](#)

["Расписание"](#)

["Параметры"](#)

["Статистика работы"](#) - (динамическая)

Таблица "Каталог списков"

Это обязательная конфигурационная таблица. Она описывает, с какими удаленными узлами будет происходить обмен данными и

тип этих данных.

- **Сервер** - сетевой адрес удаленного узла, с которым будет осуществляться обмен параметрами. Если этот адрес совпадает с сетевым адресом самого контроллера, запись игнорируется.
- **Период** - период (в секундах) обмена данными с удаленным узлом.

Для списков на запись с этим периодом передаются значения тех параметров из списка, которые изменились с момента последней передачи. Если изменений нет, список не передается и следующая передача произойдет не ранее, чем истечет очередной период.

Для списков на чтение - это период, с которым запрашиваются параметры у сервера. Сервер, соответственно, передает значения только тех параметров, которые изменились с момента последнего обмена. Если таковых нет, сервер дает короткий ответ, что изменений нет.

Если период истек, а предыдущий обмен еще не завершился, очередной обмен произойдет сразу после завершения предыдущего и начало нового периода будет привязано именно к этому моменту времени.

Из всего вышесказанного видно, что период определяет минимальное время, с которым компонент "База-Клиент" пытается обмениваться данным списком.

Если период не равен 0, первый обмен происходит сразу после установления соединения, при этом передаются значения всех сигналов из списка. Если период равен 0, обмен данными производится не будет. Таким образом, можно блокировать отдельные списки.

Значение периода обмена берется из поля "Период" только в том случае, если для данного списка не задан обмен по расписанию (значение поля "Расписание" равно 0). Если указано расписание (значение поля "Расписание" отлично от 0) то период обмена будет формироваться в соответствии с расписанием.

Период обмена можно динамически изменять. Это делается с помощью аналога "[текущий период](#)".



При работе через коммутируемую линию связи период обмена для списков на чтение должен быть больше, чем суммарное время коммутации и обмена. В противном случае, если после завершения очередного обмена надо уже начинать новый, контроллер будет проводить его, не кладя трубку, что заблокирует работу с другими серверами, у них возникнет "Клиентский тайм-аут".

- **Расписание** - номер расписания, по которому должен происходить обмен данными. Если значение этого поля 0, обмен данными будет проводиться с периодом, указанным в поле "Период". Если значение поля "Расписание" отлично от 0, значение поля "Период" игнорируется и время, когда будет происходить обмен данными, определяется в соответствии с расписанием. Расписание необходимо описать в таблице "Расписание". Расписание необходимо использовать в тех случаях, когда период обмена зависит от времени суток или, если обмен можно производить только в строго определенные моменты времени.
- **Список номеров** - идентификатор списка номеров. В списке номеров перечисляются номера параметров, участвующих в обмене. Один и тот же список номеров можно привязать к нескольким спискам обмена. Списки номеров описываются в дополнительных таблицах "Список номеров" или "Диапазоны номеров".
- **Тип списка (Тип списка ID)** - тип (идентификатор типа) списка. В настоящий момент поддерживаются следующие типы списков:
 - дискреты – чтение;
 - дискреты - запись;
 - аналоги – чтение;
 - аналоги – запись;
 - счетчики – чтение;
 - счетчики – запись;
 - дискреты статика – чтение;
 - дискреты статика – запись;
 - дискреты динамика – чтение;
 - дискреты динамика – запись;
 - синхронизация времени.

Типы списков "... - статика" и "... - динамика" введены для сокращения объема передаваемых данных, при этом сокращается информативность этих данных. Так, для списка "... - статика" передается только признак достоверности и значение 0 или 1. Ни код ошибки (в случае недостоверности), ни значение дискрета, отличное от 0 и 1 с помощью такого списка передать нельзя. Возможности списка "... - динамика" еще более ограничены. С его помощью можно передать только признак динамики, ни достоверность дискрета, ни его значение не передаются.

Список "синхронизация времени" выполняет две функции. Во-первых, с его помощью можно изменить время в удаленном узле. Во-вторых, с его помощью можно узнать расхождение времени между текущим и удаленным узлами. Список данного типа сильно отличается от всех остальных. Список должен состоять из одной строки. "[Параметр базы-клиент](#)" -

номер аналога в **местной базе аналогов**, значение которого определяет, на сколько секунд (число со знаком) время в удаленном узле должно отличаться от времени в текущем узле. Если значение аналога меняется (чтобы выполнить синхронизацию надо писать 0 с динамикой), команда сразу передается серверу. Т.е. список "синхронизация времени"- это список на запись. "**Параметр базы-сервер**" - номер аналога в **местной базе аналогов**, куда с периодом списка будет помещаться расхождение времени (в секундах) между текущим и удаленным узлом. Т.е. список "синхронизация времени"- это список на чтение. При использовании относительной нумерации, относительными должны быть и номера базы-клиент и номера базы-сервер, причем абсолютные номера и базы-сервер и базы-клиент рассчитываются одинаково и зависят от адреса **удаленного** узла.

- **Отн.Номера БК** - при использовании относительных номеров Базы-Клиент в списке номеров (поле "Номер базы-клиент") указывается не номер параметра в местной базе параметров, а смещение внутри некоторого диапазона. Начало диапазона зависит от сетевого адреса **удаленного** узла. Правило, по которому в этом случае формируется номер параметра, описывается в таблице "**Относительная нумерация**". Относительную нумерацию Базы-Клиент удобно использовать в том случае, если данный узел работает с большим количеством однотипных удаленных узлов. Можно описать всего лишь один список номеров и привязать его ко всем спискам, например, на чтение. При использовании относительной нумерации Базы-Клиент, из удаленных узлов будут вычитываться одни и те же параметры, а помещаться они будут в разные места, в зависимости от сетевого адреса удаленного узла.
- **Отн.Номера БС** - при использовании относительных номеров Базы-Сервер, в списке номеров (поле "Номер базы-сервер") указывается не номер параметра в удаленной базе, а смещение внутри некоторого диапазона. Начало диапазона зависит от сетевого адреса **данного** (для списка "синхронизация времени" **удаленного**) узла. Правило, по которому в этом случае формируется номер параметра, описывается в таблице "**Относительная нумерация**". Относительную нумерацию Базы-Сервер удобно использовать в том случае, если данный узел- один из группы однотипных узлов, которые обмениваются данными с одним и тем же удаленным узлом. При использовании относительной нумерации Базы-Сервер, во все эти однотипные узлы можно загрузить одну и ту же конфигурацию компонента "База-Клиент". Например, для списков на запись в каждом из этих узлов буду читаться одни и те же параметры, а вот в удаленном узле они будут помещаться в разные места, в зависимости от сетевого адреса данного узла.

Дискрет связи (Дискрет связи NN) - оставлен для совместимости со старыми версиями. Рекомендуется использовать поле "Дискрет связи" в таблице "**Настройки обмена**". По сути, это одно и то же.

- **Текущий период (Текущий период NN)** - название (номер) аналога в местной базе аналогов, через который можно управлять периодом обмена данными с удаленным узлом. Выбирается из справочника контроллера. Если значение этого поля- "не используется" (0), период обмена определяется значением поля "Период" или расписанием, и менять его нельзя. Для изменения периода в указанный аналог надо записать значение периода в секундах. Если период равен 0, обмен данными производиться не будет. Таким образом, можно блокировать отдельные списки. Если значение аналога неопределенно (например, после старта контроллера), период задается значением поля "Период" или расписанием.

Существует несколько способов задания параметров, входящих в данный список. Это можно сделать с помощью таблицы "Список номеров N", с помощью таблицы "Диапазоны номеров", или часть параметров можно описать в таблице "Список номеров N", а часть в таблице "Диапазоны номеров".

Для контроллера Decont-182 независимо от способа описания список не может содержать более 255 элементов. Если такое произошло, его надо разбить на два списка.

Если список на чтение не содержит ни одного элемента (пустая таблица "Список номеров N" или в таблице "Диапазоны номеров" указано количество элементов равное 0) с его помощью можно, например, контролировать состояние связи с мостом.

Таблица "Список номеров NN"

В этой таблице методом перечисления описываются параметры, входящие в список с номером N.

- **Номер базы - клиент** - номер параметра в местной базе параметров или смещение внутри некоторого диапазона, при использовании относительной нумерации Базы-Клиент. Начало диапазона зависит от сетевого адреса **удаленного** узла. Правило, по которому в этом случае формируется номер параметра, описывается в таблице "**Относительная нумерация**";
- **Номер базы - сервер** - номер параметра в удаленной базе параметров (для списка "**синхронизация времени**"- номер параметра в местной базе параметров) или смещение внутри некоторого диапазона, при использовании относительной нумерации Базы-Сервер. Начало диапазона зависит от сетевого адреса **данного** узла. Правило, по которому в этом случае формируется номер параметра, описывается в таблице "**Относительная нумерация**".

Если и в местной и в удаленной базе параметры лежат последовательно, такой способ описания не очень эффективен, лучше использовать таблицу "Диапазоны".

Таблица "Диапазоны номеров"

В этой таблице можно описать сразу несколько списков номеров. При этом если номера лежат последовательно, достаточно указать номер первого элемента и количество элементов (т.е. задать диапазон), а не перечислять их всех, как в таблице "Список номеров N".

- **Список номеров** - идентификатор списка номеров, указанный в таблице "Каталог списков";
- **Номер базы - клиент** – номер первого параметра в местной базе параметров или смещение внутри некоторого диапазона, при использовании относительной нумерации Базы-Клиент. Начало диапазона зависит от сетевого адреса **удаленного** узла. Правило, по которому в этом случае формируется номер параметра, описывается в таблице "[Относительная нумерация](#)";
- **Номер базы - сервер** - номер первого параметра в удаленной базе параметров (для списка "[синхронизация времени](#)" - номер параметра в местной базе параметров) или смещение внутри некоторого диапазона, при использовании относительной нумерации Базы-Сервер. Начало диапазона зависит от сетевого адреса **данного** узла. Правило, по которому в этом случае формируется номер параметра, описывается в таблице "[Относительная нумерация](#)";
- **Количество** – количество элементов в данном диапазоне.

Ниже приведен пример описания списка комбинированным способом.



Пример - список № 1 может быть описан как диапазон элементов 1-100 и также плюс таблица №1, состоящая из двух элементов.

Каталог списков			
Список номеров	Номер базы-клиент	Номер базы-сервер	Количество
1	1	1	100

рис 1.

Каталог списков	
Номер базы-клиент	Номер базы-сервер
103	103
104	107

рис 2.

Таблица "Настройки обмена"

В этой таблице можно задать дополнительные параметры обмена с удаленным сервером.

- **Сервер** - сетевой адрес удаленного узла, с которым будет осуществляться обмен параметрами;
- **Дискрет блокировки (Дискрет блокировки NN)** - название (номер) дискрета в базе дискретов, с помощью которого можно управлять обменом с сервером. Выбирается из справочника контроллера. Это поле может принимать значение "не используется" (0).

Для управления обменом необходимо присваивать дискрету блокировки нужное значение:

Значение	Описание
0	обмен данными осуществляется в штатном режиме, с периодом, указанным в таблице "каталог списков" или в таблице "Расписание", или взятым из аналога "текущий период"

0+динамика	сразу производится одна попытка обменяться данными, после чего обмен будет осуществляться в штатном режиме, с периодом, указанным в таблице "каталог списков" или в таблице "Расписание", или взятым из аналога "текущий период"
1	обмен данными не производится
1+динамика	сразу производится одна попытка обменяться данными
2	обмен данными осуществляется в штатном режиме, с периодом, указанным в таблице "каталог списков" или в таблице "Расписание", или взятым из аналога "текущий период". После завершения обмена трубка не кладется. Имеет смысл только для коммутируемой линии связи.
2+динамика	сразу производится одна попытка обменяться данными, после чего обмен будет осуществляться в штатном режиме, с периодом, указанным в таблице "каталог списков" или в таблице "Расписание", или взятым из аналога "текущий период". После завершения обмена трубка не кладется. Имеет смысл только для коммутируемой линии связи.
остальное	обмен данными не производится
остальное + динамика	сразу производится одна попытка обменяться данными

После старта контроллера, пока дискрет блокировки не определен, обмен данными вестись не будет.

- **Дискрет фазы (Дискрет фазы NN)** - название (номер) дискрета в базе дискретов, значение которого будет отражать текущую фазу работы с сервером. Выбирается из справочника контроллера. Это поле может принимать значение "не используется" (0).

Дискрет фазы может принимать следующие значения:

Значение	Описание
0+динамика	пассивное состояние, обмен успешно завершен
1+динамика	идет установление соединения с сервером
2+динамика	идет обмен данными с сервером
U + код ошибки	соединение потеряно или его вообще не удалось установить. Код ошибки содержит причину.

- **Дискрет связи (Дискрет связи NN)** - название (номер) дискрета в местной базе дискретов, где будет отражаться состояние связи с удаленным узлом. Выбирается из справочника контроллера. Значение дискрета равно "1", если удалось установить соединение с удаленным узлом (сервером). Если установить соединение с сервером не удалось, или если существует другая причина, по которой обмен данными невозможен (например, в удаленном узле не запущен компонент "База-Сервер"), у дискрета взводится признак неопределенности, а в поле "ошибка" прописывается причина неудачи. Если значение этого поля - "не используется" (0), состояние связи не формируется.

Состояние связи с сервером определяется только во время обмена данными, т.е. если связь пропала, об этом станет известно только при попытке передать/прочитать данные.

Дискрет связи имеет еще одно важное применение. Если связь с сервером осуществляется через один или несколько промежуточных контроллеров (мостов), имеет смысл в каждый мост добавить компонент "База-Сервер", описать к нему пустой список на чтение и назначить дискрет связи. В этом случае можно проследить состояние связи со всеми узлами сети, вплоть до источника/приемника данных.

- **Период соединения (сек)** - период установления соединения с сервером. Задается в секундах.

Если значение этого поля 0, период установления соединения **по умолчанию** выбирается по следующему правилу:

- если есть списки на чтение, период установления соединения будет равен минимальному периоду списка на чтение;
- если есть только списки на запись, период установления соединения будет равен минимальному периоду списка на запись.

Если значение этого поля отлично от нуля и больше чем значение по умолчанию, то именно оно будет являться периодом соединения, в противном случае, действует значение по умолчанию. Другими словами, период соединения не может быть меньше, чем его значение по умолчанию.

На установление соединения всегда дается две попытки. Если они заканчиваются неудачно, следующие две попытки будут предприняты или когда истечет период соединения, или когда истечет период любого списка на запись, и в этом списке

какой-то элемент изменит свое значение (сравнивается со значением на предыдущем такте, а не с тем, которое было успешно передано).

Если соединение пропало во время передачи данных, компонент "База-Клиент" сразу, не глядя ни на какие периоды, попытается его восстановить и обменяться данными. Если это не удастся, все последующие попытки предпринимаются по вышеописанным правилам.

Таблица "Пароли"

Доступ к параметрам сервера может быть защищен паролем. В этом случае компонент "База-Клиент" обязан знать этот пароль и передавать его компоненту "База-Сервер" удаленного узла.

- **Сервер** - сетевой адрес удаленного узла, с которым будет осуществляться обмен параметрами;
- **Пароль** - пароль доступа к данным сервера. Этот же пароль должен быть описан в [конфигурации компонента "База-Сервер"](#) удаленного узла. В качестве пароля может использоваться любое целое число в диапазоне от 1 до 999999999.

Таблица "Относительная нумерация"

Относительная нумерация может оказаться очень удобной, если в системе присутствует большое количество однотипных узлов. Относительную нумерацию Базы-Клиент удобно использовать в том случае, если данный узел работает с большим количеством однотипных удаленных узлов. Относительную нумерацию Базы-Сервер удобно использовать в том случае, если данный узел- один из группы однотипных узлов, которые обмениваются данными с одним и тем же удаленным узлом.

Таблица "Относительная нумерация" содержит данные, необходимые для определения номеров параметров при использовании относительной нумерации.

- **Первый адрес** - сетевой адрес узла, начиная с которого действуют перечисленные ниже параметры;
- **Последний адрес** - сетевой адрес узла, заканчивая которым действуют перечисленные ниже параметры;
- **Начало дискретов** - начало диапазона дискретов для узла с сетевым адресом "Первый адрес";
- **Шаг дискретов** - смещение диапазона дискретов для каждого последующего узла;
- **Начало аналогов** - начало диапазона аналогов для узла с сетевым адресом "Первый адрес";
- **Шаг аналогов** - смещение диапазона аналогов для каждого последующего узла;
- **Начало счетчиков** - начало диапазона счетчиков для узла с сетевым адресом "Первый адрес";
- **Шаг счетчиков** - смещение диапазона счетчиков для каждого последующего узла;

При относительной нумерации Базы-Клиент правило для вычисления номера параметра следующее (на примере дискретов, для аналогов и счетчиков аналогично):

$$NN = \text{"Начало дискретов"} + (\text{Адрес сервера} - \text{"Первый адрес"}) * \text{"Шаг дискретов"} + \text{"Номер Базы-Клиент"}$$

При относительной нумерации Базы-Сервер правило для вычисления номера параметра следующее (на примере дискретов, для аналогов и счетчиков аналогично):

$$NN = \text{"Начало дискретов"} + (\text{Свой адрес} - \text{"Первый адрес"}) * \text{"Шаг дискретов"} + \text{"Номер Базы-Сервер"}$$



Для списков "синхронизация времени" при вычислении номер параметра (и базы-клиент и базы-сервер), всегда используется **Адрес сервера**.



Пример относительной нумерации Базы-Клиент.

Узел работает с тремя удаленными узлами. Из каждого удаленного узла читаются первые 10 дискретов, первые 10 аналогов и первые 10 счетчиков (рис3, рис4). Параметры, полученные из удаленного узла с сетевым адресом 11, помещаются в местную базу под номерами 101-110. Параметры, полученные из удаленного узла с сетевым адресом 12, помещаются в местную базу под номерами 121-130. Параметры, полученные из удаленного узла с сетевым адресом 13, помещаются в местную базу под номерами 141-150 (рис4, рис5). Без использования относительной нумерации, для каждого сервера пришлось бы описывать свой список номеров.

Каталог списков									
Диапазоны номеров_1									
Настройки обмена_1									
Относительная нумерация_1									
Расписание_1									
Сервер	Период	Расписание	Список номеров	Тип списка	Отн. Номера БК	Отн. Номера БС	Дискрет связи	Текущий период	
11	1	1	1	Дискреты - чтение	<input checked="" type="checkbox"/>	<input type="checkbox"/>			
11	1	1	1	Аналоги - чтение	<input checked="" type="checkbox"/>	<input type="checkbox"/>	не используется		
11	1	1	1	Счетчики - чтение	<input checked="" type="checkbox"/>	<input type="checkbox"/>	не используется		
12	1	1	1	Дискреты - чтение	<input checked="" type="checkbox"/>	<input type="checkbox"/>			
12	1	1	1	Аналоги - чтение	<input checked="" type="checkbox"/>	<input type="checkbox"/>	не используется		
12	1	1	1	Счетчики - чтение	<input checked="" type="checkbox"/>	<input type="checkbox"/>	не используется		
13	1	1	1	Дискреты - чтение	<input checked="" type="checkbox"/>	<input type="checkbox"/>			
13	1	1	1	Аналоги - чтение	<input checked="" type="checkbox"/>	<input type="checkbox"/>	не используется		
13	1	1	1	Счетчики - чтение	<input checked="" type="checkbox"/>	<input type="checkbox"/>	не используется		

рис 3.

Каталог списков									
Диапазоны номеров_1									
Настройки обмена_1									
Относительная нумерация_1									
Расписание_1									
Список номеров	Номер базы-клиент	Номер базы-сервер	Количество						
1	0	1	10						

рис 4.

Каталог списков									
Диапазоны номеров_1									
Настройки обмена_1									
Относительная нумерация_1									
Расписание_1									
Первый адрес	Последний адрес	Начало дискретов	Шаг дискретов	Начало аналогов	Шаг аналогов	Начало счетчиков	Шаг счетчиков		
11	13	101	20	101	20	101	20		

рис 5.

Относительную нумерацию Базы-Клиент можно применять и к спискам на запись. В этом случае, в приведенном выше примере, в первые 10 параметров удаленного узла с адресом 11 записывались бы значения параметров 101-100. В первые 10 параметров удаленного узла с адресом 12 записывались бы значения параметров 121-130. В первые 10 параметров удаленного узла с адресом 13 записывались бы значения параметров 141-150.



Пример относительной нумерации Базы-Сервер.

Существуют 3 однотипные узла с адресами 11, 12 и 13. Они имеют одинаковую конфигурацию компонента "База-Клиент". Каждый из них передает в один и тот же удаленный узел первые 10 дискретов, первые 10 аналогов и первые 10 счетчиков (рис 6, рис 7). При этом значения параметров узла с сетевым адресом 11 записываются в параметры 101-110 удаленного узла (рис 8). Значения параметров узла с сетевым адресом 12 записываются в параметры 121-130 удаленного узла. Значения параметров узла с сетевым адресом 13 записываются в параметры 141-150 удаленного узла.

Сервер	Период	Расписание	Список номеров	Тип списка	Отн. Номера БК	Отн. Номера БС	Дискрет связи	Текущий период
60001	1	0	1	Дискреты - запись	<input type="checkbox"/>	<input checked="" type="checkbox"/>	не используется	не используется
60001	1	0	1	Аналоги - запись	<input type="checkbox"/>	<input checked="" type="checkbox"/>	не используется	не используется
60001	1	0	1	Счетчики - запись	<input type="checkbox"/>	<input checked="" type="checkbox"/>	не используется	не используется

рис 6.

Список номеров	Номер базы-клиент	Номер базы-сервер	Количество
1	1	0	10

рис 7.

Первый адрес	Последний адрес	Начало дискретов	Шаг дискретов	Начало аналогов	Шаг аналогов	Начало счетчиков	Шаг счетчиков
11	13	101	20	101	20	101	20

рис 8.

Относительную нумерацию Базы-Сервер можно применять и к спискам на чтение. В этом случае, в приведенном выше примере, в первые 10 параметров узла с адресом 11 записывались бы значения параметров 101-100 удаленного узла. В первые 10 параметров узла с адресом 12 записывались бы значения параметров 121-130 удаленного узла. В первые 10 параметров узла с адресом 13 записывались бы значения параметров 141-150 удаленного узла.

Таблица "Расписание"

Расписание определяет, в какие моменты времени и с каким периодом надо проводить обмен данными. Его необходимо использовать в тех случаях, когда период обмена зависит от времени суток или, если обмен можно производить только в строго определенные моменты времени.

- **Номер** - номер расписания, указанный в таблице "Каталог списков";
- **Время** - время, когда происходит обмен данными и когда начинает действовать указанный период;
- **Период** - длительность периода опроса. Если значение этого поля равно 0, обмен данными будет произведен в момент времени, определенный в поле "Время". После этого обмен данными производиться не будет до тех пор, пока это не будет определено расписанием. Если "Период" равен 0, "Тип периода" роли не играет.
- **Тип периода (Тип периода ID)** - тип (идентификатор типа) периода опроса. Выбирается из справочника. Возможные значения: секунда, минута, час.



Пример (рис9). В приведенном ниже примере обмен данными произойдет в 06:00:00, затем в 13:00:00, затем в 22:00:00 и далее раз в минуту до 06:00:00.

Номер	Время	Период	Тип периода
1	06:00:00		0 Минуты
1	13:00:00		0 Минуты
1	22:00:00	1	1 Минуты

рис 9.



Период не привязан к астрономическому времени. В приведенном выше примере, если контроллер перестартует, например, в 22:10:32 то обмен данными будет происходить в 22:11:32, 22:12:32, т.е. просто с периодом 1 минута. После обмена в 05:59:32, последует обмен в 06:00:00.

Дискрет "Дискрет блокировки" и аналог "Текущий период" имеют более высокий приоритет, чем расписание. Они могут отменить или разрешить работу по расписанию.

Таблица "Параметры"

В данной таблице описываются дополнительные параметры, которые могут повлиять на работу компонента "База-Клиент"

- **Параметр (Параметр ID)** - название (идентификатор) параметра. В настоящий момент поддерживаются параметры:
 - **Принимать конфигурацию от сервера** (по умолчанию не принимать) - при любом значении отличном от 0 компонент "База-Клиент" будет готова принять конфигурацию обмена от удаленного компонента "База-Сервер".
 - **Работать, если адрес <= указанного**
 - **Работать, если адрес >= указанного** - (по умолчанию работать). Эти два параметра задают диапазон сетевых адресов контроллеров, в которых данный компонент будет работать. Если указан только один параметр, компонент будет работать в контроллерах, удовлетворяющих этому параметру. Если заданы оба параметра, компонент будет работать в контроллерах, удовлетворяющих обоим параметрам. Если ни один параметр не указан, компонент будет работать независимо от сетевого адреса контроллера.
- **Значение** - значение для параметра, выбранного в поле "Параметр".

Таблица "Статистика работы"

Для отслеживания наличия (пропадания) связи между узлами сети (клиентом и серверами) существует динамическая таблица "Статистика работы". Таблица ведется только при работе компонента в контроллере.

Статистика ведется не по спискам, а по сетевым узлам (контроллерам - серверам).

- **Адрес сервера** - сетевой адрес сервера.
- **Попыток соединения** - количество попыток соединения.
- **Рассоединений** - количество потерь соединений.
- **Запросов данных** - количество запросов данных.
- **Причина последнего рассоед** - причина последней потери соединения.
- **Выполнение запроса** - признак выполнения запроса.
- **Соединение** - признак установленного соединения.
- **Запросов на запись** - количество запросов на запись параметров.
- **Запросов на чтение** - количество запросов на чтение параметров.
- **Запросов на корр врем** - количество запросов на коррекцию времени.
- **Запросов на чтен врем** - количество запросов на чтение

1.3.2 База-Сервер

В узле, к базам параметров которого обращается компонент "База - Клиент", необходимо запустить компонент "**База-сервер**". Компонент обязательных конфигурационных данных не имеет. В промежуточных контроллерах, являющихся мостами, компонент "База - Сервер" является необязательным. Рекомендуется добавлять этот компонент контроллеру - мосту только для того, чтобы Клиент мог видеть состояние связи с ним, то есть всеми контроллерами в сети, а также мог вести [статистику связи](#) с серверами (удобно для проверки линий связи - видно, в каком именно месте произошло рассоединение).

Таблицы компонента (все необязательные):

["Каталог списков"](#)
["Диапазоны номеров"](#)
["Относительная нумерация"](#)
["Расписание"](#)
["Настройки обмена"](#)
["Пароли"](#)

Если в центре запущен компонент "База-Сервер", а в удаленных КП компонент "База-Клиент", может оказаться более удобным всю конфигурацию обмена держать в одном месте, а именно у компонента "База-Сервер". Когда компонент "База-Клиент" устанавливает соединение с компонентом "База-Сервер", компонент "База-Сервер" передает ему ту часть конфигурации обмена, которая относится к конкретному удаленному узлу. Чтобы удаленный компонент "База-Клиент" смог принять конфигурацию от сервера, ему необходимо добавить параметр "Принимать конфигурацию от сервера" в необязательной таблице "Параметры".

За конфигурацию обмена отвечают необязательные таблицы: "Каталог списков", "Диапазоны номеров", "Относительная нумерация", "Расписание".

Если компонент "База-Клиент" обращается к компоненту "База-Сервер" с постоянным периодом (не используется блокировка обмена или работа по расписанию), то компонент "База-Сервер" может контролировать состояние связи с удаленным узлом и отображать это состояние через дискрет связи. Эта возможность настраивается через таблицу "Настройки обмена".

Таблица "Каталог списков"

- **Клиент** - сетевой адрес удаленного узла, для которого предназначен данный список.
- **Период** - период (в секундах) обмена данными между удаленными узлами. Значение этого поля передается компоненту "База-Клиент" удаленного узла. Для компонента "База-Клиент" это значение соответствует значению поля "Период" в таблице "[Каталог списков](#)".
- **Расписание** - номер расписания, по которому должен происходить обмен данными. Если значение этого поля 0, компонент "База-Клиент" будет проводить обмен данными в соответствии со значением поля "Период". Если значение этого поля отлично от нуля, расписание (должно быть описано в таблице "Расписание") будет передано компоненту "База-Клиент". Компонент "База-Клиент" проигнорирует значение поля "Период" и будет производить обмен данными в соответствии с расписанием.
- **Список номеров** - идентификатор списка номеров. В списке номеров перечисляются номера параметров, участвующих в обмене. Один и тот же список номеров можно привязать к нескольким спискам обмена. Списки номеров описываются в таблице "Диапазоны номеров".
- **Тип списка (Тип списка ID)** - тип (идентификатор типа) списка. В настоящий момент поддерживаются следующие типы списков:
 - дискреты – читай;
 - дискреты – пиши;
 - аналоги – читай;
 - аналоги – пиши;
 - счетчики – читай;
 - счетчики – пиши.

Типы списков "... - читай" означают, что компонент "База-Клиент" должен читать указанные параметры. Типы списков "... - пиши" означают, что компонент "База-Клиент" должен передавать указанные параметры.

- **Отн.Номера БК** - при использовании относительных номеров Базы-Клиент в списке номеров (поле "Номер базы-клиент") указывается не номер параметра в удаленной базе параметров, а смещение внутри некоторого диапазона. Начало

диапазона зависит от сетевого адреса **данного** узла. Правило, по которому в этом случае формируется номер параметра, описывается в таблице "[Относительная нумерация](#)". Относительную нумерацию Базы-Клиент удобно использовать в том случае, если узел, где запущен компонент "База-Клиент" работает с большим количеством узлов, где запущен компонент "База-сервер". Но в этом случае нет необходимости описывать конфигурацию обмена в компоненте "База-Сервер". Поэтому, скорее всего, относительная нумерация Базы-Клиент использоваться не будет.

- **Отн.Номера БС** - при использовании относительных номеров Базы-Сервер, в списке номеров (поле "Номер базы-сервер") указывается не номер параметра в местной базе, а смещение внутри некоторого диапазона. Начало диапазона зависит от сетевого адреса **удаленного** узла. Правило, по которому в этом случае формируется номер параметра, описывается в таблице "[Относительная нумерация](#)". Относительную нумерацию Базы-Сервер удобно использовать в том случае, если узел, где запущен компонент "База-Клиент" - один из группы однотипных узлов, которые работают с одним и тем же узлом, где запущен компонент "База-Сервер". Именно в этом случае имеет смысл описывать конфигурацию обмена в компоненте "База-Сервер". А это значит, что, как правило, будет использоваться именно относительная нумерация Базы-Сервер.

Таблица "Диапазоны номеров"

В этой таблице описываются сразу все списки номеров. Если номера лежат последовательно, достаточно указать номер первого элемента и количество элементов (т.е. задать диапазон). Для каждого списка может быть любое количество записей. Главное, чтобы количество элементов в одном списке не превышало 255. Если такое произошло, его надо разбить на два списка.

- **Список номеров** - идентификатор списка номеров, указанный в таблице "Каталог списков";
- **Номер базы - клиент** – номер первого параметра в удаленной базе параметров или смещение внутри некоторого диапазона, при использовании относительной нумерации Базы-Клиент. Начало диапазона зависит от сетевого адреса **данного** узла. Правило, по которому в этом случае формируется номер параметра, описывается в таблице "[Относительная нумерация](#)";
- **Номер базы - сервер** - номер первого параметра в местной базе параметров или смещение внутри некоторого диапазона, при использовании относительной нумерации Базы-Сервер. Начало диапазона зависит от сетевого адреса **удаленного** узла. Правило, по которому в этом случае формируется номер параметра, описывается в таблице "[Относительная нумерация](#)";
- **Количество** – количество элементов в данном диапазоне.

Таблица "Относительная нумерация"

Относительная нумерация может оказаться очень удобной, если в системе присутствует большое количество однотипных узлов. Относительную нумерацию Базы-Клиент удобно использовать в том случае, если данный узел работает с большим количеством однотипных удаленных узлов. Относительную нумерацию Базы-Сервер удобно использовать в том случае, если данный узел - один из группы однотипных узлов, которые обмениваются данными с одним и тем же удаленным узлом.

Таблица "Относительная нумерация" содержит данные, необходимые для определения номеров параметров при использовании относительной нумерации.

- **Первый адрес** - сетевой адрес узла, начиная с которого действуют перечисленные ниже параметры;
- **Последний адрес** - сетевой адрес узла, заканчивая которым действуют перечисленные ниже параметры;
- **Начало дискретов** - начало диапазона дискретов для узла с сетевым адресом "Первый адрес";
- **Шаг дискретов** - смещение диапазона дискретов для каждого последующего узла;
- **Начало аналогов** - начало диапазона аналогов для узла с сетевым адресом "Первый адрес";
- **Шаг аналогов** - смещение диапазона аналогов для каждого последующего узла;
- **Начало счетчиков** - начало диапазона счетчиков для узла с сетевым адресом "Первый адрес";
- **Шаг счетчиков** - смещение диапазона счетчиков для каждого последующего узла;

При относительной нумерации Базы-Клиент правило для вычисления номера параметра следующее (на примере дискретов, для аналогов и счетчиков аналогично):

$$NN = \text{"Начало дискретов"} + (\text{Свой адрес} - \text{"Первый адрес"}) * \text{"Шаг дискретов"} + \text{"Номер Базы-Клиент"}$$

При относительной нумерации Базы-Сервер правило для вычисления номера параметра следующее (на примере дискретов, для аналогов и счетчиков аналогично):

$$NN = \text{"Начало дискретов"} + (\text{Адрес клиента} - \text{"Первый адрес"}) * \text{"Шаг дискретов"} + \text{"Номер Базы-Сервер"}$$

Таблица "Расписание"

Расписание определяет, в какие моменты времени и с каким периодом надо проводить обмен данными. Его необходимо использовать в тех случаях, когда период обмена зависит от времени суток или, если обмен можно производить только в строго определенные моменты времени. Компонент "База-Сервер" передает расписание компоненту "База-Клиент" удаленного узла.

- **Номер** - номер расписания, указанный в таблице "Каталог списков";
- **Время** - время, когда происходит обмен данными и когда начинает действовать указанный период;
- **Период** - длительность периода опроса. Если значение этого поля равно 0, обмен данными будет произведен в момент времени, определенный в поле "Время". После этого обмен данными производиться не будет до тех пор, пока это не будет определено расписанием. Если "Период" равен 0, "Тип периода" роли не играет.
- **Тип периода (Тип периода ID)** - тип (идентификатор типа) периода опроса. Выбирается из справочника. Возможные значения: секунда, минута, час.

Таблица "Настройки обмена"

Если компонент "База-Клиент" обращается к компоненту "База-Сервер" с постоянным периодом (не используется блокировка обмена или работа по расписанию), то компонент "База-Сервер" может контролировать состояние связи с удаленным узлом и отображать это состояние через дискрет связи. Эта возможность настраивается через данную таблицу.

- **Клиент** - сетевой адрес удаленного узла, связь с которым необходимо контролировать;
- **Дискрет фазы (Дискрет фазы NN)** - название (номер) дискрета в базе дискретов, значение которого будет отражать текущую фазу работы с клиентом. Выбирается из справочника контроллера. Это поле может принимать значение "не используется" (0).

Дискрет фазы может принимать следующие значения:

Значение	Описание
1 + динамика	клиент прислал запрос на установление соединения
2 + динамика	клиент прислал данные
U + код ошибки	соединение с клиентом отсутствует. Код ошибки содержит причину.

- **Дискрет связи (Дискрет связи NN)** - название (номер) дискрета в местной базе дискретов, где будет отражаться состояние связи с удаленным узлом. Выбирается из справочника контроллера. Значение дискрета равно "1", если соединение с клиентом считается установленным. Если от клиента давно не поступало запросов или если сервер сам разорвал соединение, у дискрета взводится признак неопределенности, а в поле "ошибка" прописывается причина неудачи. Если значение этого поля - "не используется" (0), состояние связи не формируется.
- **Период контроля (сек)** - максимальное время, в течение которого обращения к данному узлу могут отсутствовать. Задается в секундах. Если значение поля 0, связь не контролируется. Компонент "База-Сервер" помнит момент последнего обращения к ней со стороны удаленного компонента "База-Клиент". Если время, прошедшее с момента последнего обращения, становится больше, чем период контроля, компонент "База-Сервер" делает следующее:
 - посылает в компонент "Сетевой уровень" запрос на разрыв соединения с удаленным узлом (т.к. реально соединение может быть и не потеряно);
 - прописывает в дискрет связи (если он используется) код ошибки "Нет запросов от клиента";
 - во все сигналы, куда удаленный компонент "База-Клиент" пишет значения, прописывается код ошибки "Нет связи с

источником данных".

Таблица "Пароли"

Доступ к параметрам данного узла можно защитить паролем. Для этого в описание компонента необходимо добавить необязательную конфигурационную Таблицу "Пароли".

- **Пароль** - пароль доступа к данным сервера. В качестве пароля может использоваться любое целое число в диапазоне от 0 до 999999999. Значение 0 означает отсутствие пароля и указывает, какой доступ может иметь компонент "База-Клиент", который не передал никакого пароля.
- **Доступ (Доступ ID)** - доступ (идентификатор доступа) к параметрам сервера. В настоящий момент поддерживается два вида доступа:
 - только чтение ("Чт")
 - полный доступ ("Чт/Зп")

Если клиент передал пароль, для которого разрешено "только чтение", но у него присутствуют списки на запись, компонент "База-Сервер" вообще откажется работать с этим клиентом. Такому клиенту разрешено иметь только списки на чтение параметров данного сервера.

Если клиент передал пароль, для которого разрешен "полный доступ", ему разрешено иметь любые списки.



Важное замечание. Неправильный пароль и отсутствие пароля не одно и то же. Если в описанном выше примере компонент "База-Клиент" передаст серверу неправильный пароль, компонент "База-сервер" вообще откажется с ним работать, несмотря на то, что работа без пароля разрешена.



Пример.

У компонента База-Сервер описана таблица паролей (рис 1),

Не используется		Пароли_1
Пароль	Доступ	
0	Чт	
2356783	Чт/Зп	

рис 1.

которая означает:

- если у компонента "База-Клиент" удаленного узла не описана таблица паролей, или в этой таблице не описан пароль для данного сервера, такой компонент имеет право только читать параметры из данного сервера;
- если у компонента "База-Клиент" удаленного узла в таблице паролей (рис 2) описан пароль для данного сервера, и он имеет правильное значение, такой компонент может как читать параметры из сервера, так и писать их.

Каталог списков		Диапазоны_1	Пароли_1
Сервер	Пароль		
1	5678		
2	2356783		
3	57589		

рис 2.

1.4

Данный набор компонентов позволяет в контроллере архивировать значения аналогов, дискретов и счетчиков из баз текущих значений. Имеются следующие архивные компоненты:

[Архив аналогов](#)
[Архив событий](#)
[Архив счетчиков](#)

Для того, чтобы вычитывать архивы из контроллера на компьютер и просматривать в удобном для пользователя виде, используются архивные программы "Менеджер хранилища", "Просмотр архивов" и "Сбор архивов".

Архив дискретов (всех подряд, без возможности сортировки) можно просмотреть при помощи [пульта](#) (шкафной пульт или минипульт), подключенного к контроллеру Decont. Этот способ, конечно, менее удобен для использования, но тогда не требуется устанавливать на компьютер пакет вышеперечисленных архивных программ.

Стоит заметить, что глубина архивов (размер) сильно зависит от версии контроллера Decont-182:

- Для контроллеров с версией материнской платы 1.F (версия печатной платы не более 7.x) архивы сохраняются в ОЗУ, отведенном под таблицы. Общий размер ОЗУ - 512 КБайт, в зависимости от конфигурации контроллера под таблицы можно выделить не более 200 КБайт. Т.е. под все архивы можно использовать около 200 КБайт.
- Для контроллеров с версией материнской платы 1.10 (версия печатной платы 8.x) архивы сохраняются на флэш-диске размером 8МБайт, весь этот диск можно использовать под архивы.

Для контроллера Decont-A9 глубина архива зависит от размера флеш-диска.

1.4.1 Архив аналогов

Компонент архивирует аналогии из базы текущих значений. В конфигурации задается набор архивов (практически это интервалы архивирования) и один список аналогов. Для аналогов из этого списка можно архивировать текущее значение, среднее, минимальное и максимальное значение за интервал архивирования. Каждую секунду компонент считывает значения аналогов из базы текущих значений и обновляет записи архивов.

Таблицы компонента:

- ["Конфигурация архивов"](#)
- ["Список аналогов"](#)
- ["Дополнительные параметры"](#)

Таблица "Конфигурация архивов"

В данной таблице перечисляются все архивы, которые должен вести данный экземпляр компонента. Все архивы ведутся по одному списку аналогов.

- **Архив** - логический номер архива. Должен быть уникальным в данной таблице. Принимает значение от 1 до 255.
- **Период** - длительность интервала архивирования данного архива. Единицы измерения длительности указаны в поле "Тип периода". Минимальное значение периода - 1 секунда. Максимальный период - 1 месяц. Следующий по величине период должен быть кратен предыдущему.
- **Тип периода (Тип периода ID)** - единицы измерения длительности периода (код). Выбирается из справочника: секунды, минуты, часы, сутки, месяц.
- **Кол-во записей** - размер архива в записях (не менее 3-х). Запись - это результат сохранения средних значений аналогов, указанных в списке, за один интервал архивирования. Например, если для архива с периодом 1 минута задать 6000 записей, то в контроллере будут храниться значения для последних 6000 минут. Что составит 100 часов или чуть более 4-х дней. Значит, достаточно один раз в 4 дня читать архивы с данного контроллера на компьютер (программа "Сбор архивов").
- **Дискрет блокировки (Дискрет блокировки NN)** - название (номер) дискрета блокировки для данного архива. Если номер этого дискрета равен 0, то данный архив ведется постоянно. Если этот номер не равен 0, то в данный архив ведется запись только тогда, когда значение этого дискрета определено и равно 0.

Таблица "Список аналогов"

В этой таблице задаются аналоги, значения которых будут записываться в архивы. В каждой строке данной таблицы задается диапазон аналогов:

- **Аналог (Аналог NN)** - название (номер) аналога в базе текущих значений аналогов.
- **Кол-во аналогов** - количество аналогов, начиная с указанного в предыдущем поле (количество должно быть больше 0).
- **Среднее** - надо или нет архивировать среднее значение данных аналогов (принимает значение false - нет или true - да).
- **Макс** - надо или нет архивировать максимальное за интервал значение данных аналогов (принимает значение false - нет или true - да).
- **Мин** - надо или нет архивировать минимальное за интервал значение данных аналогов (принимает значение false - нет или true - да).
- **Текущее** - надо или нет архивировать текущее (мгновенное) значение данных аналогов (принимает значение false - нет или true - да).

Количество архивируемых одним компонентом параметров ограничено:

Версия контроллера	Максимальное кол-во параметров в архиве
Decont-182 версия 1.F	84
Decont-182 версия 1.10	169
Decont-A9	681

Под параметром в архиве подразумевается одно архивируемое значение. Например, если для одного аналога задать архивировать только текущее значение, то это один параметр в архиве. А если для одного аналога задано архивировать среднее, минимум и максимум, то это три параметра.

Рассмотрим, что является результатом архивирования на примере архива с периодом один час. Для каждого архивируемого параметра будет одно значение для каждого астрономического часа, если исходный аналог был определен в течении этого часа (контроллер работал и значение аналога было определено).

Указанные дата и время - это начало интервала архивирования, например, под 18:00:00 в часовых архивах надо понимать интервал с 18:00:00 до 18:59:59. Минимальное, максимальное и среднее определяются именно для этого интервала (с 18:00:00 до 18:59:59). Текущее значение - это значение аналога на 18:00:00.

Таблица "Дополнительные параметры"

Данная таблица позволяет изменить параметры архивирования аналогов.

- **Параметр (Параметр ID)** - поле выбора параметра. В настоящий момент поддерживаются параметры:
 - **Сдвиг (сек) времени архивирования.** Обычно архивирование происходит на границе периода. Например, в 30-минутном архиве записи формируются в хх:00:00 и в хх:30:00. Но это время можно сместить. Если, например, задать сдвиг времени архивирования равным 120 сек, то записи в архиве будут формироваться в хх:02:00 и в хх:32:00.
- **Значение** - значение для параметра, выбранного в поле "Параметр".



Если есть ФЛЭШ-диск и разрешено его использование (см. "Системная задача" : таблица "Дополнительные параметры" : параметр "[Макс кол-во открытых файлов ФЛЭШ-диска](#)") архивы сохраняются в файлах ФЛЭШ-диска. Если нет ФЛЭШ-диска, то архивы ведутся в ОЗУ, выделенном под таблицы. При запуске компонента создаются все необходимые файлы (или таблицы) для архивов на указанное в конфигурации количество записей. Т.е в процессе дальнейшей работы данный компонент не будет требовать дополнительного места на диске. Ниже описаны размеры файлов и таблиц для архивов. При расчетах необходимо учитывать, что любой файл ФЛЭШ-диска занимает пространство на диске кратное 1 КБайту (например, файл размером 12 байт

займет на диске 1 КБайт).

Во ФЛЭШ-диске создаются файлы:

- * список параметров (один файл на данный компонент). Размер файла в байтах = Кол-во параметров*3+4
- * архив с данными – по одному файлу на каждый архив. Размер в байтах = (Кол-во параметров*6+8)*(кол-во записей+2)

В ОЗУ под таблицы:

- * список параметров (одна таблица на данный компонент). Размер = Кол-во параметров*4
- * архив с данными – по одной таблице на каждый архив. Размер = (Кол-во параметров*6+5)*(кол-во записей+2)

1.4.2 Архив событий

Компонент ведет архив изменения дискретов, переводов времени и стартов/остановов контроллера. Для каждого события указывается дата и время включая, миллисекунды.

Таблицы компонента:

- ["Конфигурация архивов"](#)
- ["Список дискретов N"](#)

Таблица "Конфигурация архивов"

Для каждого архива задается свой список дискретов.

- **Архив** (целое от 1 до 255) - логический номер архива. Должен быть уникальным в данной таблице.
- **Размер в записях** (целое) - размер архива в записях. Одна запись содержит информацию об одном событии.
- **Дискрет блокировки (Дискрет блокировки NN)** - название (номер) дискрета блокировки для данного архива. Если номер этого дискрета равен 0, то данный архив ведется постоянно. Если этот номер не равен 0, то в данный архив ведется запись только тогда, когда значение этого дискрета определено и равно 0.

Таблица "Список дискретов_N"

В этой таблице задаются дискреты, изменения которых будут фиксироваться в архиве с номером N. Для каждого архива, указанного в таблице "Конфигурация архивов", необходимо добавить данную таблицу. Таблица может быть пустой, тогда в соответствующем ей архиве будут фиксироваться только переводы времени и старты/остановы контроллера. В таблице не должно быть более 253 дискретов. В каждой строке данной таблицы задается диапазон дискретов:

- **Дискрет (Дискрет NN)** - название (номер) дискрета в базе текущих значений дискретов.
- **Кол-во дискретов** - количество дискретов, начиная с указанного в предыдущем поле (количество должно быть больше 0).



Если есть ФЛЭШ-диск и разрешено его использование (см. "Системная задача" : таблица "Дополнительные параметры" : параметр "[Макс кол-во открытых файлов ФЛЭШ-диска](#)") архивы сохраняются в файлах ФЛЭШ-диска. Если нет ФЛЭШ-диска, то архивы ведутся в ОЗУ, выделенном под таблицы. При запуске компонента создаются все необходимые файлы (или таблицы) для архивов на указанное в конфигурации количество записей. Т.е в процессе дальнейшей работы данный компонент не будет требовать дополнительного места на диске. Ниже описаны размеры файлов и таблиц для архивов. При расчетах необходимо учитывать, что любой файл ФЛЭШ-диска занимает пространство на диске кратное 1 КБайту (например, файл размером 12 байт займет на диске 1 КБайт).

Во ФЛЭШ-диске создаются файлы:

- * архив с данными - по одному файлу на каждый архив. Размер в байтах = $14 * (\text{кол-во записей} + 1)$

В ОЗУ под таблицы:

- * архив с данными - по одной таблице на каждый архив. Размер = $11 * (\text{кол-во записей} + 1)$

1.4.3 Архив счетчиков

Компонент архивирует счетчики из базы текущих значений. В конфигурации задается набор архивов (практически это интервалы архивирования) и один список счетчиков. Для каждого счетчика из этого списка в архив будет записано значение счетчика на начало заданного для данного архива астрономического интервала архивирования. Если значение счетчика в базе текущих значений на момент архивирования не определено, в архив записывается значение "0".

Дополнительно предоставляется возможность архивировать не само значение счетчика, а его изменение за указанный интервал (см. таблицу "Дополнительные параметры").

Таблицы компонента:

- ["Конфигурация архивов"](#)
- ["Список счетчиков"](#)
- ["Дополнительные параметры"](#)

Таблица "Конфигурация архивов"

В данной таблице перечисляются все архивы, которые должен вести данный экземпляр компонента. Все архивы ведутся по одному списку счетчиков.

- **Архив** - логический номер архива. Должен быть уникальным в данной таблице. Принимает значение от 1 до 255.
- **Период** - длительность интервала архивирования данного архива. Единицы измерения длительности указаны в поле "Тип периода". Минимальное значение периода - 1 секунда. Максимальный период - 1 месяц.
- **Тип периода (Тип периода ID)** - единицы измерения длительности периода (код). Выбирается из справочника: секунды, минуты, часы, сутки, месяц.
- **Кол-во записей** - размер архива в записях (не менее 3-х). Запись - это результат сохранения значения счетчиков, указанных в списке, для одного астрономического времени. Например, если для архива с периодом 1 минута задать 6000 записей, то в контроллере будут храниться значения для последних 6000 минут. Что составит 100 часов или чуть более 4-х дней. Значит достаточно один раз в 4 дня читать архивы с данного контроллера на компьютер (программа "Сбор архивов").
- **Дискрет блокировки (Дискрет блокировки NN)** - название (номер) дискрета блокировки для данного архива. Если номер этого дискрета равен 0, то данный архив ведется постоянно. Если этот номер не равен 0, то в данный архив ведется запись только тогда, когда значение этого дискрета определено и равно 0.

Таблица "Список счетчиков"

В данной таблице задаются счетчики, значения которых будут записываться в архивы. В каждой строке задается диапазон счетчиков:

- **Счетчик (Счетчик NN)** - название (номер) счетчика в базе текущих значений.
- **Кол-во счетчиков** - количество счетчиков, начиная с указанного в предыдущем поле (количество должно быть больше 0).
- **СинхроДискрет (СинхроДискрет NN)** - в данной версии компонента не используется (значение поля должно быть равно 0).

Количество архивируемых одним компонентом параметров ограничено:

Версия контроллера	Максимальное кол-во параметров в архиве
Decont-182 версия 1.F	126
Decont-182 версия 1.10	254
Decont-A9	1021

Таблица "Дополнительные параметры"

Данная таблица позволяет изменить параметры архивирования счетчиков.

- **Параметр (Параметр ID)** - поле выбора параметра. В настоящий момент поддерживаются параметры:
 - **Сброс счетчиков в архивах в "0" с периодом архива NN (по умолчанию нет сброса)**. Обычно в архив записывается абсолютное значение счетчика. Если задать данный параметр, то в архивы будет записываться изменение счетчика относительно начала периода архивирования указанного архива. Так называемый сброс счетчиков в "0" с периодом указанного архива. Сбрасывается только архивируемое значение, значение счетчика в базе текущих значений данным параметром не изменятся.
 - **Сдвиг (сек) времени архивирования**. Обычно архивирование происходит на границе периода. Например, в 30-минутном архиве записи формируются в хх:00:00 и в хх:30:00. Но это время можно сместить. Если, например, задать сдвиг времени архивирования равным 120 сек, то записи в архиве будут формироваться в хх:02:00 и в хх:32:00.
- **Значение** - значение для параметра, выбранного в поле "Параметр".



Если есть ФЛЭШ-диск и разрешено его использование (см. "Системная задача" : таблица "Дополнительные параметры" : параметр "[Макс кол-во открытых файлов ФЛЭШ-диска](#)") архивы сохраняются в файлах ФЛЭШ-диска. Если нет ФЛЭШ-диска, то архивы ведутся в ОЗУ, выделенном под таблицы. При запуске компонента создаются все необходимые файлы (или таблицы) для архивов на указанное в конфигурации количество записей. Т.е в процессе дальнейшей работы данный компонент не будет требовать дополнительного места на диске. Ниже описаны размеры файлов и таблиц для архивов. При расчетах необходимо учитывать, что любой файл ФЛЭШ-диска занимает пространство на диске кратное 1 КБайту (например, файл размером 12 байт займет на диске 1 КБайт).

Во ФЛЭШ-диске создаются файлы:

- * список параметров (один файл на данный компонент). Размер файла в байтах = Кол-во параметров*4+4
- * архив с данными - по одному файлу на каждый архив. Размер в байтах = (Кол-во параметров*4+8)*(кол-во записей+1)

В ОЗУ под таблицы:

- * список параметров (одна таблица на данный компонент). Размер = Кол-во параметров*3
- * архив с данными - по одной таблице на каждый архив. Размер = (Кол-во параметров*4+5)*(кол-во записей+1)

1.5

Имеется набор прикладных компонентов, написанных ранее для выполнения определенных задач.

1.5.1 Генератор изменений

Компонент "Генератор изменений" изменяет по определенным законам дискреты, аналоги и счетчики. Используется для отладки системы и для работы в демонстрационном режиме.



Внимание! Обычно временные интервалы компонентов задаются в секундах. Но для данного компонента все времена указываются в миллисекундах.

Таблицы компонента:

["Дискреты"](#)

["Аналоги"](#)

["Счетчики"](#)

["Пиковые дискреты"](#)

Таблица "Дискреты"

Дискреты, описанные в этой таблице, принимают случайным образом значение "0" или "1". В таблице указываются максимальные и минимальные значения интервалов, в течение которых происходит включение и отключение каждого дискрета.

- **Мах вкл (мс)** – максимальный временной интервал, в течение которого дискрет принимает значение "1";
- **Мах откл (мс)** – максимальный временной интервал, в течение которого дискрет принимает значение "0";
- **Мин вкл (мс)** – минимальный временной интервал, в течение которого дискрет принимает значение "1";
- **Мин откл (мс)** – минимальный временной интервал, в течение которого дискрет принимает значение "0";
- **Первый дискрет** – номер дискрета в базе текущих значений дискретов, с которого начинается диапазон описываемых дискретов;
- **Кол-во дискретов** – количество описываемых дискретов, начиная с заданного в поле "Первый дискрет";
- **Дискрет запрета** – номер дискрета в базе текущих значений дискретов. Если его значение не равно 1, то изменения происходят, если 1 – изменений нет и значение всех заданных дискретов становится равным 1. Если такого дискрета нет, в поле "Дискрет запрета" стоит "0".

Таблица "Аналоги"

Аналоги, описанные в этой таблице, изменяются следующим образом: начиная от заданного минимального значения аналога, они возрастают линейно с указанным периодом на заданное приращение за каждый шаг. После достижения максимального значения происходит обратное уменьшение до минимума и так далее.

- **Мин значение** – минимальное значение аналога;
- **Мах значение** – максимальное значение аналога;
- **Период (мс)** – временной интервал изменения аналогов;
- **Изменение за период** – изменение величины аналога за один шаг;
- **Первый аналог** – номер аналога в базе текущих значений аналогов, с которого начинается диапазон описываемых аналогов;
- **Кол-во аналогов** – количество описываемых аналогов, начиная с заданного в поле "первый аналог";
- **Дискрет запрета** – номер дискрета в базе текущих значений дискретов. Если его значение не равно 1, то изменения

происходят, если 1 – изменений нет и аналоги "залипают" на последних значениях. Если такого дискрета нет, в поле "Дискрет запрета" стоит "0".

Таблица "Счетчики"

Счетчики, описанные в этой таблице, увеличиваются на "1" с периодом, заданным в поле "Период".

- **Первый счетчик** – номер счетчика в базе текущих значений счетчиков, с которого начинается диапазон описываемых счетчиков;
- **Кол-во счетчиков** – количество описываемых счетчиков, начиная с заданного в поле "Первый счетчик";
- **Период (мс)** - период изменения счетчиков;
- **Дискрет запрета** – номер дискрета в базе текущих значений дискретов. Если его значение не равно 1, то изменения происходят, если 1 – изменений нет и все заданные счетчики "залипают" на последних значениях. Если такого дискрета нет, в поле "Дискрет запрета" стоит "0".

Таблица "Пиковые дискреты"

Дискреты, описанные в этой таблице, изменяются следующим образом: при старте контроллера на протяжении заданного (меняющегося от min до max) "пассивного" периода генерации дискретов не происходит, все они неопределенные. Затем из всего заданного диапазона дискретов начинает по одному случайно меняться некоторое количество дискретов (это количество случайно и "плавает" от заданного в поле Min дискретов до заданного в поле Max дискретов). Причем период между очередным изменением также "плавает" от 0 до заданного в поле Max шаг.

Таким образом, общее время "активного" периода, во время которого происходят изменения дискретов, не фиксировано. По прошествии этого периода вновь наступает "пассивный" период, на время которого дискреты "залипают" в своих предыдущих значениях.

- **Min t пассива (мс)** – минимальная длительность пассивного периода;
- **Max t пассива(мс)** – максимальная длительность пассивного периода;
- **Max шаг (мс)** – максимальный период между очередным изменением очередного дискрета;
- **Max дискретов** – максимальное количество дискретов, которое будет меняться за один "активный" период;
- **Min дискретов** – минимальное количество дискретов, которое будет меняться за один "активный" период;
- **Первый дискрет** – номер дискрета в базе текущих значений дискретов, с которого начинается диапазон описываемых (изменяемых) дискретов;
- **Кол-во дискретов** – количество описываемых дискретов, начиная с заданного в поле "Первый дискрет";
- **Дискрет запрета** - номер дискрета в базе текущих значений дискретов. Если его значение не равно 1, то изменения происходят, если 1 – изменений нет и значение всех заданных дискретов становится равным 1. Если такого дискрета нет, в поле "Дискрет запрета" стоит "0".

1.5.2 Автоалгоритмы

Компонент реализует несколько простых алгоритмов, которые могут пригодиться при реализации прикладных задач.

Таблицы компонента:

["Уставки"](#)
["Импульсы"](#)
["Импульсы1"](#)
["Количество рестартов"](#)
["Двоичная логика"](#)

R

Таблица "Уставки"

Реализуется алгоритм, отслеживающий положение аналога относительно заданной уставки.

Если значение аналога меньше заданной границы (уставки), то значение соответствующего дискрета становится равным "0". Если значение аналога больше заданной границы, то значение соответствующего дискрета становится равным "1".

- **Дискрет (Дискрет NN)** - название (номер) дискрета в базе дискретов, состояние которого отражает положение аналога относительно уставки.
- **Аналог (Аналог NN)** - название (номер) аналога в базе аналогов, значение которого сравнивается с уставкой.
- **Уставка** – величина, с которой сравнивается значение аналога.

Таблица "Импульсы"

Реализуется импульсное включение дискрета с заданной длительностью. Длительность импульса задается через значение аналога, причем, если это положительное значение, импульс выдается на один дискретный выход, а в случае отрицательного значения - на другой. Все импульсы длительностью не более 8 секунд реализуются через команду модуля ввода/вывода. Все импульсы длительностью более 8 секунд реализованы программно.

Если значение аналога является положительным, формируется импульс с длительностью, равной значению этого аналога (сек.). Этот импульс реализует включение дискрета, номер которого указан в поле "Дискрет +".

Если значение аналога является отрицательным, формируется импульс с длительностью, равной значению этого аналога (сек.). Этот импульс реализует включение дискрета, номер которого указан в поле "Дискрет -".

- **Аналог (Аналог NN)** - название (номер) аналога в базе аналогов, откуда берется длительность импульса;
- **Дискрет "+" (Дискрет "+" NN)** - название (номер) дискрета в базе дискретов, по которому выдается импульс если длительность импульса > 0;
- **Дискрет "-" (Дискрет "-" NN)** - название (номер) дискрета в базе дискретов, по которому выдается импульс, если длительность импульса < 0.

Таблица "Импульсы1"

Реализуется управление состоянием одного дискрета ("Импульс") с помощью другого дискрета ("Длительность"). Дискрет "Импульс" можно установить в 0, 1 или выдать импульс, причем импульсное включение реализуется программно, т.е. этот алгоритм может пригодиться в том случае, если требуется импульсное включение дискретного выхода, а модуль ввода/вывода такую возможность не поддерживает.

- **Длительность (Длительность NN)** - название (номер) дискрета в базе дискретов, состояние которого управляет состоянием дискрета "Импульс";
- **Импульс (Импульс NN)** - название (номер) дискрета в базе дискретов, состояние которого зависит от состояния дискрета "Длительность";
- **Количество** – количество пар "Длительность" - "Импульс", если все дискреты "Длительность" и все дискреты "Импульс" расположены последовательно. В противном случае количество = 1 и каждую пару надо описывать индивидуально.

Ниже приведена таблица зависимости состояния дискрета "Импульс" от состояния дискрета "Длительность":

Состояние "Длительность"	Состояние "Импульс"
0	0

0 + динамика	0
1	1
1 + динамика	1
N + динамика, где N > 1	импульс длительностью N мс

Таблица "Количество рестартов"

Эта таблица состоит всего из одного поля **Дискрет рестартов (Дискрет рестартов NN)** - название (номер) дискрета в базе дискретов, куда помещается кол-во рестартов контроллера. Обнулить кол-во рестартов можно только восстановив конфигурацию из РПЗУ.

Таблица "Двоичная логика"

Реализуется алгоритм, устанавливающий значение одного дискрета в зависимости от значений других дискретов по правилам двоичной логики. Поддерживаются две операции "И" и "ИЛИ". Перед применением ф-ии значение каждого дискрета можно проинвертировать. Признак "динамика" в значении дискрета игнорируется. Если дискрет имеет признак неопределенности, его значение принимается равным значению по умолчанию. Если значение дискрета больше 1, оно принимается равным 1. Операция "И" имеет больший приоритет, чем операция "ИЛИ". Например, Дискрет_1 "ИЛИ" Дискрет_2 "И" Дискрет_3 - сначала будет произведена операция "И" между дискретами Дискрет_2 и Дискрет_3, а затем, полученный результат будет участвовать в операции "И" с дискретом Дискрет_1.

Дискрет 1	Дискрет 2	Операция "И"	Операция "ИЛИ"
0	0	0	0
0	1	0	1
1	0	0	1
1	1	1	1

- **Результат (NN Результат)** - название (номер) дискрета в базе дискретов, значение которого будет сформировано по правилам двоичной логики. Выбирается из справочника контроллера;
- **Значение Undef** - значение, которое будет участвовать в двоичной операции, если операнд имеет признак "неопределен". Может принимать значение 0 или 1;
- **Инв.1... Инв.10** - определяют, надо или нет инвертировать значение соответствующего операнда перед выполнении операции;
- **Операнд 1 (NN Операнд 1) ... Операнд 10 (NN Операнд 10)** - название (номер) дискрета в базе дискретов, значение которого участвует в двоичной операции;
- **Ф-ия 1 (ID Ф-ия 1) ... Ф-ия 9 (ID Ф-ия 9)** - название (идентификатор) двоичной операции.

Строки в таблице "Двоичная логика" выполняются последовательно. Т.е. дискрет, значение которого формируется в строке 1, может выступать в качестве операнда в строке 2.

С помощью этой таблицы можно также задавать начальные значения дискретов при старте контроллера. Например, в приведенном ниже примере, при старте контроллера значение дискрета D12 будет установлено в 1, а значение дискрета D13 будет установлено в 0.

Результат	Значение Undef	Инв.1	Операнд 1	Ф-ия 1	Инв.2	Операнд 2	Ф-ия 2	Инв.3	Операнд 3
D12	1	<input type="checkbox"/>	D12	пусто	<input type="checkbox"/>	не используется	пусто	<input type="checkbox"/>	не используется
D13	0	<input type="checkbox"/>	D13	пусто	<input type="checkbox"/>	не используется	пусто	<input type="checkbox"/>	не используется

1.5.3 Автозапуск алгоритмов

Этот компонент взводит признак динамики дискрета в заданное время, которое зависит от дня недели. Он может пригодиться в том случае, если, в зависимости от дня недели, в какое-то время что-то надо запустить, а затем, тоже в заданное время-остановить. В течении одного дня запуск/останов можно выполнять много раз.

Название "Автозапуск алгоритмов" связано с тем, что данный компонент был написан для запуска/останова алгоритма управления кондиционером.

Таблица "График запуска"

- **День недели (День недели NN)** – название (номер) дня недели, в который происходит запуск/останов;
- **Время запуска** – время, в которое взводится признак динамики у дискрета "Дискрет запуска";
- **Время останова** – время, в которое взводится признак динамики у дискрета "Дискрет останова";
Время задается как число с плавающей запятой, где целая часть обозначает часы, а дробная - минуты. Например, 10 часов 30 минут в поле "Время ..." будет выглядеть как 10,30.
- **Дискрет запуска (Дискрет запуска NN)** – название (номер) дискрета в базе дискретов, у которого взводится признак динамики, когда подошло "Время запуска";
- **Дискрет останова (Дискрет останова NN)** – название (номер) дискрета в базе дискретов, у которого взводится признак динамики, когда подошло "Время останова".

1.5.4 Расчет мощности

Компонент рассчитывает мощность (кВт/ч) для указанных счетчиков. Полученное значение мощности помещается в базу аналогов.

Таблица "Счетчики"

- **Счетчик (Счетчик NN)** – название (номер) счетчика в базе счетчиков, для которого будет рассчитываться мощность;
- **Мощность (Мощност NN)** – название (номер) аналога в базе аналогов, куда будет помещаться рассчитанное значение мощности;
- **Тип датчика** - значение поля "Тип датчика" из таблицы "Типы датчиков". Если значение поля равно 0, берется датчик по умолчанию (период = 1сек, все коэффициенты = 1).

Таблица "Типы датчиков"

- **Тип датчика** - идентификатор типа. Любое уникальное в пределах данной таблицы число. Может лежать в диапазоне от 1 до 255;
- **КТ ток** – коэффициент трансформации по току;
- **КТ напряжение** - коэффициент трансформации по напряжению;
- **Имп/КВт** – количество импульсов на КВт;
- **Период (мин)** – период, за который рассчитывается мощность.

1.5.5 Измерение расхода с помощью СУ

Компонент рассчитывает расход воды, пара или газа методом переменного перепада давления.

Таблица "Измерения"

- **Расход (Расход NN)** - название (номер) аналога в базе аналогов, куда будет помещаться измеренное значение расхода. Выбирается из справочника контроллера;
- **РасходСм (Расход См NN)** - название (номер) счетчика в базе счетчиков, где будет накапливаться суммарный расход за все время измерения. Выбирается из справочника контроллера;
- **Потери (Потери NN)** - название (номер) счетчика в базе счетчиков, где будет накапливаться время в течении которого не удавалось сформировать значение расхода;
- **P (P NN)** - название (номер) аналога в базе аналогов, откуда берется показание датчика избыточного давления. Выбирается из справочника контроллера;
- **DP1 (DP1 NN)** - название (номер) аналога в базе аналогов, откуда берется показание первого датчика перепада давления. Выбирается из справочника контроллера;
- **DP2 (DP2 NN)** - название (номер) аналога в базе аналогов, откуда берется показание второго датчика перепада давления. Выбирается из справочника контроллера. Значение этого поля, равное "не используется" (0), говорит о том, что второй датчик отсутствует;
- **t (t NN)** - название (номер) аналога в базе аналогов, откуда берется показание датчика температуры. Выбирается из справочника контроллера;
- **Настройки** - значение поля "Настройки" из таблицы "Настройки".

Таблица "Настройки"

- **Настройки** - идентификатор настроек. Любое уникальное в пределах данной таблицы число. Может лежать в диапазоне от 1 до 255.
- **Pp** - расчетное значение избыточного давления;
- **DP1p** - расчетное значение перепада давления для первого датчика перепада;
- **DP2p** - расчетное значение перепада давления для второго датчика перепада. Если второй датчик перепада отсутствует, значение этого поля игнорируется;
- **Pбар** - значение барометрического давления;
- **Tr** - расчетное значение температуры;
- **Qc1** - расчетное значение расхода, приведенное к нормальным условиям для первого датчика перепада;
- **Qc2** - расчетное значение расхода, приведенное к нормальным условиям для второго датчика перепада. Если второй датчик перепада отсутствует, значение этого поля игнорируется;
- **Qmin1** - минимальный предел измерения первого датчика перепада. Выражается в % от значения Qc1;
- **Qmin2** - минимальный предел измерения второго датчика перепада. Выражается в % от значения Qc2. Если второй датчик перепада отсутствует, значение этого поля игнорируется;
- **Линейное** - определяет тип преобразования датчиков перепада: true - линейное, false - квадратичное;
- **Цена деления** - нормировочный коэффициент для расчета суммарного расхода.

1.5.6 Календарь

Компонент "Календарь" предназначен для управления освещением по календарю.

Таблицы компонента:

- ["Контакты"](#)
- ["Календарь"](#)
- ["Каналы"](#)
- ["Параметры"](#)

Таблица "Контакты"

В этой таблице описываются все контакты.

- **Контактор (Контактор NN)** - название (номер) дискрета в базе дискретов, через который осуществляется управление контактором. Выбирается из [справочника контроллера](#).
- **Управление (Управление NN)** - название (номер) дискрета в базе дискретов, который определяет режим управления контактором. Выбирается из [справочника контроллера](#). Если значение этого поля "не используется" (0), состояние контактора определяется по календарю.

Управление	Контактор
0	0
1	1
2	по календарю
другое	не меняется

Режим управления контактором запоминается в динамической таблице и восстанавливается при рестарте контроллера.

- **Канал** - это номер в диапазоне от 0 до 255, который используется как ссылка на таблицу ["Каналы"](#). Если значение этого поля равно 0, контактор будет работать по календарю, описанному в таблице ["Календарь"](#) (разумеется только в том случае, если значение дискрета "Управление" равно 2). Если значение поля "Канал" отлично от нуля, то в таблице "Каналы" описаны дополнительные правила, корректирующие работу по календарю данного контактора.

Таблица "Календарь"

В этой таблице для каждого дня года прописано время включения и время отключения контакторов.

- **Дата** - дата изменения состояния контакторов. Год роли не играет, но он обязательно должен быть високосный с датой 29 февраля.
- **Время** - время изменения состояния контактора
- **Состояние** - новое состояние контактора

Таблица "Каналы"

В этой таблице описываются дополнительные правила, которые имеют более высокий приоритет, чем календарь. Эти правила задают состояние контактора в определенный интервал времени, независимо от того, каким оно должно быть по календарю. Разумеется, они работают только в том случае, если значение дискрета "Управление" равно 2.

- **Канал** - номер в диапазоне от 1 до 255. На этот номер должна ссылаться таблица ["Контакты"](#), чтобы для соответствующего контактора работали описанные ограничения
- **Начало интервала** - начало интервала времени, в течении которого контактор должен находиться в требуемом состоянии.
- **Конец интервала** - конец интервала времени, в течении которого контактор должен находиться в требуемом состоянии.
- **Состояние** - состояние, в котором должен находиться контактор в течении описанного интервала времени.

Астрономическое время конца интервала может быть как больше (например, с 06:00:00 до 23:00:00), так и меньше (например, с 23:00:00 до 06:00:00), чем время начала интервала.

Таблица "Параметры"

В этой таблице описываются дополнительные настройки компонента

- **Параметр (Параметр NN)** – название (номер) параметра. Выбирается из справочника. В настоящий момент поддерживаются параметры:
 - **Дискрет "Сдвиг календаря" (номер)** - номер дискрета в базе дискретов, значение которого определяет на сколько минут надо сдвинуть все события календаря. Для того, чтобы все события происходили на N минут позже, значение дискрета должно быть равно N. Для того, чтобы все события происходили на N минут раньше, значение дискрета должно быть $0x2000+N$.
- **Значение** – значение параметра.

1.5.7 АСКУЭ Энтелс

Компонент на границе получаса берет значения первичных каналов (30-минутные архивные данные за предыдущий получас) из базы параметров контроллера Деконт и на основании этих данных рассчитывает:

- значение мощности за предыдущую получасовку для первичных каналов;
- значение мощности за предыдущую получасовку для групповых каналов;
- значение небалансов за предыдущую получасовку для первичных и групповых каналов;
- значение превышений за предыдущую получасовку для первичных и групповых каналов;
- потери в линии за предыдущую получасовку.

Расчитанные значения также помещаются в базу параметров, а оттуда в архив контроллера Деконт.

Из сказанного выше видно, что отключение контроллера Деконт внутри получаса не приведет к потере данных. но при переходе через получасовку, он должен работать.

Таблицы компонента:

- ["Устройства"](#)
- ["Первичные каналы"](#)
- ["Групповые каналы"](#)
- ["Группа NN"](#)
- ["Небалансы"](#)
- ["Превышение мощности"](#)
- ["Потери в линии"](#)

Таблица "Устройства"

В этой таблице описываются все устройства ПСЧ-4ТА, СЭТ-4ТМ и Меркурий 230 каналы которых используются данным компонентом.

- **Устройство** - уникальный в пределах данного компонента номер устройства. Может принимать значения от 1 до 255;
- **Тип (Тип ID)** - тип (идентификатор типа) устройства. Выбирается из справочника: ПСЧ-4ТА для ПСЧ-4ТА и СЭТ-4ТМ для СЭТ-4ТМ и Меркурия 320;
- **Кт** - коэффициент трансформации;
- **Состояние (Состояние NN)** - название (номер) дискрета в базе дискретов, значение которого будет отражать состояние устройства. Выбирается из [справочника контроллера](#). Дискрет "Состояние" может принимать следующие значения:

Номер бита	Описание
1	отражает состояние связи с устройством: 0-связь установлена, 1-нет связи
2	отражает на сколько время устройства отличается от времени контроллера Деконт: 0-отличие менее чем 3 минуты, 1-отличие более чем 3 минуты
3	отражает на сколько время устройства отличается от времени контроллера Деконт: 0-отличие менее чем 10 минут, 1-отличие более чем 10 минут. Если отличие больше 10 минут, значения всех первичных каналов данного устройства будут иметь признак неопределенности.

- **Разница времени (Разница времени NN)** - название (номер) аналога в базе аналогов, куда драйвер устройства должен помещать величину расхождения времени между устройством и контроллером Деконт. Выбирается из [справочника контроллера](#);

Таблица "Первичные каналы"

В этой таблице описываются каналы устройств ПСЧ-4ТА, СЭТ-4ТМ и Меркурий 230, для которых рассчитываются 30-минутные значения мощностей.

- **Канал** - уникальный в пределах данного компонента номер канала;
- **Мощность (Мощность NN)** - название (номер) аналога в базе аналогов, куда каждые 30 минут будет помещаться значение мощности. Выбирается из [справочника контроллера](#);
- **Устройство** - номер устройства, которому принадлежит первичный канал. Устройство должно быть описано в таблице "Устройства";

- **Значение NN** - для СЭТ-4ТМ или Меркурий 230- номер аналога в базе аналогов, где лежит значение мощности, прочитанное из архива устройства. Для ПСЧ-4ТА- номер счетчика в базе счетчиков, где лежит обобщенное значение энергии на начало получаса, прочитанное из архива устройства.

Мощность вычисляется следующим образом:

Для СЭТ-4ТМ или Меркурий 230:

[Мощность] = [Значение из архива] * Кт

Для ПСЧ-4ТА:

[Мощность] = [Приращение значения из архива] * 2 * Кт; приращение значения определяется с учетом переполнения

Таблица "Групповые каналы"

В этой таблице описываются каналы, сформированные из нескольких первичных каналов.

- **Канал** - уникальный в пределах данного компонента номер канала.
- **Мощность (Мощность NN)** - название (номер) аналога в базе аналогов, куда каждые 30 минут будет помещаться значение мощности. Выбирается из [справочника контроллера](#);
- **Группа** - номер группы, в которой перечислены первичные каналы, из которых формируется данный групповой канал.

Значение группового канала формируется суммированием значений входящих в группу первичных каналов с учетом их веса.

Таблица "Группа NN"

В этой таблице перечисляются каналы, входящие в группу NN.

- **Канал** - номер первичного канала из таблицы "Первичные каналы";
- **Вес** - коэффициент, на который будет умножено значение первичного канала при формировании значения группового канала;
- **По умолчанию** - значение, которое будет участвовать в формировании значения группового канала, если значение первичного канала неопределено.

Таблица "Небалансы"

Эта таблица необходима для расчета 30-минутных небалансов.

- **Значение (Значение NN)** - название (номер) аналога в базе аналогов, куда будет помещаться значение (в %) небаланса. Выбирается из [справочника контроллера](#). Если значение этого поля - "не используется" (0), значение небаланса в базу аналогов помещаться не будет;
- **Индикация (Индикация NN)** - название (номер) дискрета в базе дискретов, куда будет помещаться информация о наличии небаланса. Выбирается из [справочника контроллера](#). Если значение этого поля - "не используется" (0), информация о наличии небаланса в базу дискретов помещаться не будет. Дискрет "Индикация" будет установлен в 1, если абсолютное значение небаланса превышает допустимое. В противном случае дискрет "индикация" будет сброшен в 0;
- **Устойчивость (Устойчивость NN)** - название (номер) дискрета в базе дискретов, куда будет помещаться информация о наличии устойчивого небаланса. Выбирается из [справочника контроллера](#). Если значение этого поля - "не используется" (0), информация о наличии устойчивого небаланса в базу дискретов помещаться не будет. Дискрет "Устойчивость" будет установлен в 1, если небаланс устойчив. В противном случае дискрет "устойчивость" будет сброшен в 0. Небаланс считается устойчивым если из ММ последних измерений в NN зафиксирован небаланс. Значение ММ задается в поле "Измерений". Значение NN задается в поле "Небалансов";
- **Допуск** - допустимое значение (в %) небаланса;
- **Небалансов** - значение этого поля используется для определения устойчивого небаланса. Оно определяет количество небалансов среди определенного числа измерений (задается в поле "Измерений"), которое характеризуется как устойчивый небаланс;
- **Измерений** - значение этого поля используется для определения устойчивого небаланса. Оно определяет количество измерений, которые надо проанализировать, чтобы определить устойчивый небаланс;
- **Группа** - номер группы, в которой описаны каналы, участвующие в расчете небаланса. Каналы приема должны иметь "вес" 1, каналы отдачи должны иметь вес -1.

$$\text{Небаланс} = \frac{\sum P_i - \sum P_j}{\sum P_i} * 100$$

Если абсолютное значение небаланса превышает 100%, оно принимается равным 100%

Если $\sum P_i = 0$, значение небаланса принимается равным -101 %

Таблица "Превышение мощности"

Эта таблица необходима для проверки превышения допустимых 30-минутных мощностей по первичным и групповым каналам.

- **Значение (Значение NN)** - название (номер) аналога в базе аналогов, куда будет помещаться значение превышения допустимой мощности. Выбирается из [справочника контроллера](#). Если значение этого поля - "не используется" (0), значение превышения в базу аналогов помещаться не будет;
- **Индикация (Индикация NN)** - название (номер) дискрета в базе дискретов, куда будет помещаться информация о превышении допустимой мощности. Выбирается из [справочника контроллера](#). Если значение этого поля - "не используется" (0), информация о превышении допустимой мощности в базу дискретов помещаться не будет. Дискрет "Индикация" будет установлен в 1, если допустимая мощность превышена. В противном случае дискрет "индикация" будет сброшен в 0;
- **Устойчивость (Устойчивость NN)** - название (номер) дискрета в базе дискретов, куда будет помещаться информация о наличии устойчивого превышения допустимой мощности. Выбирается из [справочника контроллера](#). Если значение этого поля - "не используется" (0), информация о наличии устойчивого превышения допустимой мощности в базу дискретов помещаться не будет. Дискрет "Устойчивость" будет установлен в 1, если превышение устойчиво. В противном случае дискрет "устойчивость" будет сброшен в 0. Превышение считается устойчивым если из MM последних измерений в NN зафиксировано превышение допустимой мощности. Значение MM задается в поле "Измерений". Значение NN задается в поле "Превышений";
- **Допуск** - допустимое значение мощности;
- **Превышений** - значение этого поля используется для определения устойчивого превышения допустимой мощности. Оно определяет количество превышений среди определенного числа измерений (задается в поле "Измерений"), которое характеризуется как устойчивое превышение;
- **Измерений** - значение этого поля используется для определения устойчивого превышения. Оно определяет количество измерений, которые надо проанализировать, чтобы определить устойчивое превышение;
- **Канал** - номер канала из таблицы "Первичные каналы" или из таблицы "Групповые каналы" для которого проверяется превышение.

Таблица "Потери в линии"

Эта таблица необходима для расчета потерь в линии.

- **Значение (Значение NN)** - название (номер) аналога в базе аналогов, куда будет помещаться значение потерь. Выбирается из [справочника контроллера](#);
- **P (P NN)** - название (номер) аналога в базе аналогов, где лежит текущее значение активной мощности. Выбирается из [справочника контроллера](#);
- **Q (Q NN)** - название (номер) аналога в базе аналогов, где лежит текущее значение реактивной мощности. Выбирается из [справочника контроллера](#);
- **U1 (U1 NN)** - название (номер) аналога в базе аналогов, где лежит текущее значение напряжения по фазе 1. Выбирается из [справочника контроллера](#);
- **U2 (U2 NN)** - название (номер) аналога в базе аналогов, где лежит текущее значение напряжения по фазе 2. Выбирается из [справочника контроллера](#);
- **U3 (U3 NN)** - название (номер) аналога в базе аналогов, где лежит текущее значение напряжения по фазе 3. Выбирается

из справочника контроллера;

- **Защелка (Защелка NN)** - название (номер) дискрета в базе дискретов, через который драйвер сообщает об обновлении значений мощностей и напряжений. Выбирается из справочника контроллера;
- **Рп ср. (PP ср. NN)** - название (номер) аналога в базе аналогов, где лежит значение активной прямой мощности, прочитанное из архива устройства. Выбирается из справочника контроллера;
- **Ро ср. (PO ср. NN)** - название (номер) аналога в базе аналогов, где лежит значение активной обратной мощности, прочитанное из архива устройства. Выбирается из справочника контроллера;
- **Qп ср. (QP ср. NN)** - название (номер) аналога в базе аналогов, где лежит значение реактивной прямой мощности, прочитанное из архива устройства. Выбирается из справочника контроллера;
- **Qо ср. (QO ср. NN)** - название (номер) аналога в базе аналогов, где лежит значение реактивной обратной мощности, прочитанное из архива устройства. Выбирается из справочника контроллера;
- **R** - сопротивление линии;
- **Устройство** - номер устройства из таблицы устройства.

Потери рассчитываются по формуле:

$$\frac{\sum_{i=1}^n \frac{P^2 + Q^2}{U^2}}{n} * R * 0.5 * \left(\frac{P_{ср} * n}{\sum_{i=1}^n P} + \frac{Q_{ср} * n}{\sum_{i=1}^n Q} \right)$$

где:

$$P = |P| * K_T$$

$$Q = |Q| * K_T$$

$$P_{ср} = (|P_{п ср}| + |P_{о ср}|) * K_T$$

$$Q_{ср} = (|Q_{п ср}| + |Q_{о ср}|) * K_T$$

$$U = (U_1 + U_2 + U_3) / 3$$

1.5.8 АСКУЭ ДЭП

Компонент "АСКУЭ ДЭП" расширяет функциональность модулей ЕМЗ. Компонент "АСКУЭ ДЭП" формирует дополнительные сигналы для модуля ЕМЗ, которые затем могут использоваться компонентами "Обработка аналогов", "Обработка дискретов" и "Обработка счетчиков".

Основные функции компонента АСКУЭ ДЭП:

- пересчитывает мгновенные значения токов, напряжений и мощности с учетом коэффициентов трансформации;
- формирует 1-минутные и 30-минутные значения мощностей (активной прямой, активной обратной, реактивной прямой индуктивной, реактивной обратной индуктивной, реактивной прямой емкостной, реактивной обратной емкостной);
- рассчитывает минутные небалансы мощностей по группам каналов;
- рассчитывает минутные превышения допустимой мощности по группам каналов;
- контролирует значения напряжений, токов, частоты сети и COS;
- рассчитывает потери в линии.

Список сигналов модулей ЕМЗ.



Сигналы с номерами меньше 100 поставляются самим модулем ЕМЗ. Перечень этих сигналов и их номера могут зависеть от версии ПО модуля ЕМЗ. Сигналы с номерами больше 100 формируются компонентом "АСКУЭ ДЭП". Номера сигналов не зависят от ПО модуля ЕМЗ.



Decont-182

Входные аналоги:

название аналога	номер аналога					
	v. 1.10-1.28	v. 1.29-1.32	v. 1.40		v. 1.41 и выше	
			пофазный *	суммарный	пофазный *	суммарный
ток фазы А (А)	1	1	1		1	
ток фазы В (А)	2	2	2		2	
ток фазы С (А)	3	3	3		3	
напряжение фазы А (В)	4	4	4		4	
напряжение фазы В (В)	5	5	5		5	
напряжение фазы С (В)	6	6	6		6	
мгновенная активная мощность (Вт)	7	7				10
мгновенная реактивная мощность (Var)		10				14
мгновенная активная мощность фазы А (Вт)			7			7
мгновенная активная мощность фазы В (Вт)			8			8
мгновенная активная мощность фазы С (Вт)			9			9
мгновенная реактивная мощность фазы А (Var)			10			11
мгновенная реактивная мощность фазы В (Var)			11			12
мгновенная реактивная мощность фазы С (Var)			12			13
частота сети (Гц)	8	8	13			15
cos	9	9				
cos фазы А			14			16
cos фазы В			15			17
cos фазы С			16			18
Ток расчетный, с учетом КтI (А)						
ток фазы А						101

ток фазы В							102	
ток фазы С							103	
Напряжение расчетное, с учетом КтU (В)								
напряжение фазы А							104	
напряжение фазы В							105	
напряжение фазы С							106	
Мощность мгновенная, с учетом КтI и КтU (кВт, кВар)								
активная	107	107					107	
реактивная			124					124
активная фазы А					125			125
активная фазы В					126			126
активная фазы С					127			127
реактивная фазы А					128			128
реактивная фазы В					129			129
реактивная фазы С					130			130
Мощность за минуту, с учетом КтI и КтU (кВт, кВар)								
активная прямая	108	108	108	108	108	108	108	
активная прямая фазы А			131					131
активная прямая фазы В			132					132
активная прямая фазы С			133					133
активная обратная	109	109	109	109	109	109	109	
активная обратная фазы А			134					134
активная обратная фазы В			135					135
активная обратная фазы С			136					136
реактивная прямая индуктивная	110	110						
реактивная прямая емкостная	111	111						
реактивная прямая			137	137	137	137	137	
реактивная прямая фазы А			138					138
реактивная прямая фазы В			139					139
реактивная прямая фазы С			140					140
реактивная обратная индуктивная	112	112						
реактивная обратная емкостная	113	113						
реактивная обратная			141	141	141	141	141	
реактивная обратная фазы А			142					142
реактивная обратная фазы В			143					143
реактивная обратная фазы С			144					144
Мощность за 30 минут, с учетом КтI и КтU (кВт, кВар)								
активная прямая	114	114	114	114	114	114	114	
активная прямая фазы А			145					145
активная прямая фазы В			146					146
активная прямая фазы С			147					147
активная обратная	115	115	115	115	115	115	115	
активная обратная фазы А			148					148
активная обратная фазы В			149					149
активная обратная фазы С			150					150
реактивная прямая индуктивная	116	116						
реактивная прямая емкостная	117	117						
реактивная прямая			151	151	151	151	151	
реактивная прямая фазы А			152					152
реактивная прямая фазы В			153					153
реактивная прямая фазы С			154					154
реактивная обратная индуктивная	118	118						

реактивная обратная емкостная	119	119				
реактивная обратная			155	155	155	155
реактивная обратная фазы А			156		156	
реактивная обратная фазы В			157		157	
реактивная обратная фазы С			158		158	
астрономические время данных (номер минуты внутри часа)					120	
потери в линии (кВт)					121	
потери в трансформаторе (кВт)					122	
количество минут, учтенных в 30-минутке					123	

* Decont-182



ВНИМАНИЕ ! В данной версии компонента не реализован расчет потерь в трансформаторе (аналог 122).

Входные счетчики:

название счетчика	номер счетчика		
	v. 1.10-1.32	v. 1.40 и выше	
		пофазный *	суммарный
Электроэнергия нарастающим итогом (кВт*ч*Е-07, кВар*ч*Е-07)			
активная прямая	1		1
активная прямая фазы А		1	
активная прямая фазы В		2	
активная прямая фазы С		3	
активная обратная	2		2
активная обратная фазы А		4	
активная обратная фазы В		5	
активная обратная фазы С		6	
реактивная прямая индуктивная	3		
реактивная прямая емкостная	4		
реактивная прямая			3
реактивная прямая фазы А		7	
реактивная прямая фазы В		8	
реактивная прямая фазы С		9	
реактивная обратная индуктивная	5		
реактивная обратная емкостная	6		
реактивная обратная			4
реактивная обратная фазы А		10	
реактивная обратная фазы В		11	
реактивная обратная фазы С		12	
Электроэнергия нарастающим итогом (кВт*ч*Е-03, кВар*ч*Е-03) - контрольный счетчик			
активная прямая	8		6
активная прямая фазы А		14	
активная прямая фазы В		15	
активная прямая фазы С		16	
активная обратная	9		7
активная обратная фазы А		17	
активная обратная фазы В		18	
активная обратная фазы С		19	
реактивная прямая индуктивная	10		
реактивная прямая емкостная	11		

реактивная прямая			8
реактивная прямая фазы А		20	
реактивная прямая фазы В		21	
реактивная прямая фазы С		22	
реактивная обратная индуктивная	12		
реактивная обратная емкостная	13		
реактивная обратная			9
реактивная обратная фазы А		23	
реактивная обратная фазы В		24	
реактивная обратная фазы С		25	
астрономические время данных (номер минуты внутри часа)	7	13	5

* Decont-182

Входные дискреты:

1. Кнопка крышки корпуса устройства (только для версии 1.29 и старше)
 101. Напряжение вне нормально допустимого диапазона
 102. Напряжение вне предельно допустимого диапазона
 103. Ток вне рабочего диапазона
 104. Отсутствие напряжения
 105. Частота вне рабочего диапазона
 106. COS вне рабочего диапазона
 107. Превышение активной прямой мощности
 108. Превышение активной обратной мощности
 193. Состояние связи с модулем

Таблицы компонента:

[Каналы](#)
[Группа](#)
[Гр. Небалансы](#)
[Гр. Превышения](#)
[Параметры](#)

Таблица "Каналы"

Это обязательная конфигурационная таблица. В ней описываются дополнительные параметры, необходимые для расчетов и контроля.

- **Устройство** - логический номер модуля ЕМЗ. Логические номера назначаются модулям при описании компонента "BUS-драйвер". Этот логический номер также используется компонентами "Обработка аналогов", "Обработка дискретов" и "Обработка счетчиков";
- **КтI** - коэффициент трансформации по току. Используется для формирования расчетных значений токов и для расчета мощностей;
- **КтU** - коэффициент трансформации по напряжению. Используется для формирования расчетных значений напряжений и для расчета мощностей;
- **U ном** - номинальное значение напряжения. Используется для контроля напряжения фаз. Если усредненное по трем фазам напряжение ([входные аналоги 104-106](#)) отклонилось от номинала более чем на нормально допустимое отклонение напряжения (по умолчанию 5%, но может быть изменено в таблице [Параметры](#)), значение [дискрета 101](#) устанавливается в 1. В противном случае значение этого дискрета 0. Отклонение от номинала более чем на предельно допустимое отклонение (по умолчанию 10%, но может быть изменено в таблице [Параметры](#)) отражается в значении [дискрета 102](#);
- **I мин** - нижняя граница рабочего диапазона тока (А)

- **I макс** - верхняя граница рабочего диапазона тока (А) - Эти два параметра используются для контроля токов фаз. Если хотя бы по одной фазе значение тока ([входные аналоги 101-103](#)) вышло за указанный диапазон, значение [дискрета 103](#) устанавливается в 1. В противном случае значение этого дискрета 0;
- **Rпр макс** - предельно допустимое значение активной прямой мощности. Если значение активной прямой мощности ([входной аналог 108](#)) больше предельно допустимого, значение [дискрета 107](#) устанавливается в 1. В противном случае значение этого дискрета 0;
- **Rобр макс** - предельно допустимое значение активной обратной мощности. Если значение активной обратной мощности ([входной аналог 109](#)) больше предельно допустимого, значение [дискрета 108](#) устанавливается в 1. В противном случае значение этого дискрета 0;
- **R линии** - сопротивление линии. Используется при расчете потерь в линии. Потери в линии рассчитываются по формуле:

$$(I_a^2 + I_b^2 + I_c^2) * R$$

I_a, I_b, I_c - [входные аналоги 101-103](#)

Таблица "Группа"

Несколько модулей ЕМЗ можно объединить в группу, чтобы рассчитать по ней небалансы и превышения.

- **Устройство** - логический номер модуля ЕМЗ, описанного в таблице Каналы;
- **Направление** - направление движения электроэнергии. Выбирается из справочника. При расчете небалансов и превышений прямая энергия каналов приема суммируется с обратной энергией каналов отдачи и наоборот, обратная энергия каналов приема суммируется с прямой энергией каналов отдачи.

Таблица "Гр.Небалансы"

Это необязательная таблица. Она нужна только в том случае, если необходимо рассчитать небаланс мощностей приема и отдачи по группе каналов.

- **Группа** - номер группы, по которой рассчитывается небаланс. Сама группа описывается в таблице "Группа" с соответствующим номером;
- **Небаланс (Небаланс NN)** - название (номер) аналога в базе аналогов, куда будет помещаться значение (в %) небаланса. Выбирается из [справочника контроллера](#). Может принимать значение "не используется" (0). В этом случае значение небаланса не будет помещаться в базу аналогов.
- **Превышение (Превышение NN)** - название (номер) дискрета в базе дискретов, куда будет помещаться информация о наличии небаланса. Выбирается из [справочника контроллера](#). Если значение этого поля - "не используется" (0), информация о наличии небаланса в базу дискретов помещаться не будет. Дискрет "Превышение" будет установлен в 1, если абсолютное значение небаланса превышает допустимое. В противном случае дискрет "Превышение" будет сброшен в 0;
- **R мин** - минимальное значение групповой мощности, при которой рассчитывается небаланс. Если суммарная мощность по всем каналам приема и суммарная мощность по всем каналам отдачи меньше "R мин", считается, что потребления нет и небаланс равен 0.
- **Уставка** - предельно допустимое значение небаланса в %. Если абсолютное значение небаланса больше "Уставки", значение дискрета "Превышение" будет установлено в 1. В противном случае дискрет "Превышение" будет сброшен в 0;

Небаланс рассчитывается по следующей формуле:

$$\frac{(\sum P_n^+ + \sum P_o^-) - (\sum P_o^+ + \sum P_n^-)}{(\sum P_n^+ + \sum P_o^-)} * 100\%$$

Мощность приема формируется из активной прямой мощности каналов приема и активной обратной мощности каналов отдачи. Мощность отдачи формируется из активной обратной мощности каналов приема и активной прямой мощности каналов отдачи.

При расчете небаланса работают следующие ограничения:

- Если хотя бы один канал в группе имеет неопределенное значение, значение аналога "Небаланс" и значение дискрета

"Превышение" будут также неопределенны;

- Если суммарная мощность приема меньше значения "Р мин" и суммарная мощность отдачи также меньше значения "Р мин", считается, что потребления нет и значение аналога "Небаланс" и значение дискрета "Превышение" будут равны 0;
- Если суммарная мощность приема равна 0, значение небаланса будет приравнено к -101%;
- Если абсолютное значение небаланса превысит 100 %, оно будет приравнено к 100 %.

Таблица "Гр.Превышения"

Это необязательная таблица. Она нужна только в том случае, если необходимо контролировать превышение допустимой мощности по группе каналов.

- **Группа** - номер группы, по которой рассчитывается превышение. Сама группа описывается в таблице "Группа" с соответствующим номером;
- **Прием (Прием NN)** - название (номер) аналога в базе аналогов, куда будет помещено значение суммарной мощности приема. Выбирается из [справочника контроллера](#). Может принимать значение "не используется" (0), в этом случае значение суммарной мощности приема не будет помещаться в базу аналогов;
- **Отдача (Отдача NN)** - название (номер) аналога в базе аналогов, куда будет помещено значение суммарной мощности отдачи. Выбирается из [справочника контроллера](#). Может принимать значение "не используется" (0), в этом случае значение суммарной мощности отдачи не будет помещаться в базу аналогов;
- **Превышение Пр. (Превышение Пр. NN)** - название (номер) дискрета в базе дискретов, куда будет помещаться информация о превышении допустимой мощности приема. Выбирается из [справочника контроллера](#). Если значение этого поля - "не используется" (0), информация о превышении допустимой мощности приема в базу дискретов помещаться не будет. Дискрет "Превышение Пр." будет установлен в 1, если суммарная мощность приема превышает допустимое значение. В противном случае дискрет "Превышение Пр." будет сброшен в 0;
- **Превышение Отд. (Превышение Отд. NN)** - название (номер) дискрета в базе дискретов, куда будет помещаться информация о превышении допустимой мощности отдачи. Выбирается из [справочника контроллера](#). Если значение этого поля - "не используется" (0), информация о превышении допустимой мощности отдачи в базу дискретов помещаться не будет. Дискрет "Превышение Отд." будет установлен в 1, если суммарная мощность отдачи превышает допустимое значение. В противном случае дискрет "Превышение Отд." будет сброшен в 0;
- **Уставка Пр.** - Предельно допустимое значение мощности приема. Если мощность приема больше чем "Уставка Пр.", значение дискрета "Превышение Пр." будет установлено в 1. В противном случае дискрет "Превышение Пр." будет сброшен в 0;
- **Уставка Отд.** - Предельно допустимое значение мощности отдачи. Если мощность отдачи больше чем "Уставка Отд.", значение дискрета "Превышение Отд." будет установлено в 1. В противном случае дискрет "Превышение Пр." будет сброшен в 0;

Мощность приема формируется из активной прямой мощности каналов приема и активной обратной мощности каналов отдачи:

$$\sum P_n^+ + \sum P_o^-$$

Мощность отдачи формируется из активной обратной мощности каналов приема и активной прямой мощности каналов отдачи:

$$\sum P_o^+ + \sum P_n^-$$

Таблица "Параметры"

Это необязательная таблица. В ней описываются параметры, относящиеся к компоненту в целом.

- **Параметр (Параметр NN)** – название (номер) параметра. Выбирается из справочника. В настоящий момент поддерживаются параметры:
 - **Нормально допустимое отклонение напряжения (%)** - по умолчанию 5 %
 - **Предельно допустимое отклонение напряжения (%)** - по умолчанию 10 %

Эти два параметра используются для контроля напряжения фаз. Если усредненное по трем фазам напряжение ([входные аналоги 104-106](#)) отклонилось от номинала (задается в таблице [Каналы](#)) более чем на нормально допустимое отклонение, значение [дискрета 101](#) устанавливается в 1. В противном случае значение этого дискрета 0. Отклонение от номинала более чем на предельно допустимое отклонение отражается в значении [дискрета 102](#);

- **Контроль на отсутствие напряжения (В)** - по умолчанию 10 В. Этот параметр также используется для контроля напряжения фаз. Если хотя бы по одной фазе значение напряжения ([входные аналоги 104-106](#)) меньше чем "Контроль на отсутствие напряжения (В)", значение [дискрета 104](#) устанавливается в 1. В противном случае значение этого дискрета 0;
- **Номинальное значение частоты (Гц)** - по умолчанию 50 Гц
- **Допустимое отклонение частоты (%)** - по умолчанию 5%
Эти два параметра используются для контроля частоты в линии. Если частота ([входной аналог 8](#)) отклонилась от "Номинальное значение частоты (Гц)" более чем на "Допустимое отклонение частоты (%)", значение [дискрета 105](#) устанавливается в 1. В противном случае значение этого дискрета 0;
- **Минимальное значение Cos** - по умолчанию 0
- **Максимальное значение Cos** - по умолчанию 90
Эти два параметра используются для контроля COS. Если значение Cos ([входной аналог 9](#)) вышло за указанный диапазон, значение [дискрета 106](#) устанавливается в 1. В противном случае значение этого дискрета 0;
- **Минимальное значение токов (А)** - по умолчанию 0.1 А. Если значение тока ([входные аналоги 1-3](#)) меньше "Минимальное значение токов (А)", оно будет приравнено к 0.
- **Значение** – значение параметра.

1.5.9 Синхронизация времени по протоколу NTP

Компонент "NTP" предназначен для синхронизации времени по протоколу NTP. Компонент будет работать только на контроллере "Деконт А9".

Контроллер должен иметь доступ к серверам NTP через порт 123/UDP.

NTP (Network Time Protocol) - сетевой протокол синхронизации времени, учитывающий переменное время доставки пакета.

Во время работы компонента запускается NTP - демон версии 4.2.

Таблицы компонента:

- [Параметры синхронизации](#)
- [NTP серверы](#)

Таблица "Параметры синхронизации"

- **Смещение, ч** - поясовое смещение времени в часах (для Москвы +3 ч)
- **Период синхронизации, мин** - период синхронизации в минутах (приравнивается к ближайшему из ряда 2мин, 4мин, 8 мин, 16мин, 32мин, 1ч, 2ч, 4ч, 8ч, 16ч)

Таблица "NTP серверы"

- **NTP Server** - адрес NTP сервера в сети (может быть как IP так и символьный адрес). Возможно указать несколько серверов
- Список публичных серверов можно найти по адресу: <http://ntp.isc.org/bin/view/Servers/WebHome>

Сам перевод/коррекцию времени осуществляет системная задача в соответствии со своими [настройками](#). Посмотреть статистику синхронизации времени можно в соответствующей [динамической таблице](#) системной задачи.

1.5.10 Чтение трендов RZA

Компонент "RZA Тренды" предназначен для вычитывания трендов из модулей RZA. Компонент работает только в контроллере "Decont-A9".

Компонент работает через компонент "BUS-драйвер" с тем же номером экземпляра.

Чтобы компонент "RZA Тренды" мог работать, другие компоненты должны удовлетворять ряду условий:

- В компоненте "**BUS-драйвер**" должен быть описан параметр [Дискрет "Такт" \(номер\)](#);
- В компоненте "**Обработка дискретов**" для каждого модуля RZA, описанного в компонент "BUS-драйвер", в таблице "Входные дискреты" должен быть описан дискрет RZA N58. Этот дискрет отражает наличие достоверных осциллограмм в модуле RZA.

При работе компонента "RZA Тренды" соблюдаются следующие правила:

- опрашиваются только те модули RZA, у которых установлен признак наличия достоверных осциллограмм;
- модули опрашиваются последовательно, т.е. сначала вычитываются все тренды из одного RZA, потом из следующего и т.д;
- на каждом такте работы компонента "BUS-драйвер" ему посылается один единственный запрос. Момент времени, когда можно посылать запрос, определяется изменением дискрета "Дискрет Такт (номер)" компонента "BUS-драйвер";

Время, затрачиваемое на чтение тренда, можно примерно рассчитать по следующей формуле:

$T \text{ (сек)} = \text{TrendLen} * 200 * \text{Такт}$, где

TrendLen - длительность тренда в секундах. Определяется параметром "Время осциллографирования аварийного события (с)" в программе "RZA Конфигуратор".

Такт - **реальный** такт работы (сек) компонента "BUS-драйвер". Реальный такт определяется по изменению дискрета "Дискрет Такт (номер)" компонента "BUS-драйвер" и может быть больше чем заданный такт работы.

Например, тренд длительностью 10 секунд при такте компонента "BUS-драйвер" 100 мс прочитается за $10 * 200 * 0,1 = 200 \text{ сек} = 3 \text{ мин } 20 \text{ сек}$

После того, как тренд прочитан, он сохраняется в файле контроллера. Для чтения файлов из контроллера на компьютер надо использовать программу "RZA Тренды".

Таблицы компонента:

Таблица "Параметры"

- **сжатие (сжатие ID)** - название (номер) способа сжатия. Позволяет уменьшить размер файла, что может оказаться полезным при передаче на компьютер.
Размер файла с трендом вычисляется следующим образом: $261 + \text{TrendLen} * 1000 * 16$, где TrendLen - длительность тренда в секундах (определяется параметром "Время осциллографирования аварийного события (с)" в программе "RZA Конфигуратор"). Т.е. тренд длительностью 10 секунд будет занимать 160,261 Кбайт. Этот размер можно уменьшить, сжав данные. Например, сжатие с помощью gzip уменьшит размер файла с 160 Кбайт до 95 Кбайт. Это может оказаться полезным, если на компьютер файл читается через медленную среду передачи. Сжимать файл с целью экономии места в контроллере смысла не имеет. Во-первых, места много и хватит на очень большое количество трендов. А во-вторых, при хранении в контроллере файл и так сжимается, только чуть хуже. Процедура сжатия занимает достаточно много времени. В приведенном выше примере, файл размером 160 Кбайт сжимался 8 секунд. Если среда передачи данных на компьютер быстрая, сжатие лучше не использовать.

1.6

1.6.1 Подключение внешних устройств

1.6.1.1

1.6.1.1.1 Электросчетчик ЦЭ6850, ЦЭ6823(М)

Компонент "**Электросчетчик ЦЭ6850, ЦЭ6823(М), ЦЭ6827И**" предназначен для электросчетчиков ЦЭ6850, ЦЭ6823 и ЦЭ6823М фирмы "ЭНЕРГОМЕРА".

Он обеспечивает вычитывание из электросчетчика текущих измеряемых и вычисляемых параметров. Формат размещения параметров представлен в "Таблице сигналов электросчетчика ЦЭ6850 и ЦЭ6823М" и "Таблице сигналов электросчетчика ЦЭ6823".

Компонент "**Электросчетчик ЦЭ6850, ЦЭ6823(М), ЦЭ6827И**" настраивается как обычный [драйвер устройства](#) контроллера Деконт. Его конфигурационные таблицы заполняются через вкладку "[Подключение](#)", где представлены все параметры, необходимые для установления связи с электросчетчиками.

Компонент "**Архив ЦЭ6850**" предназначен для вычитывания архивов из электросчетчика ЦЭ6850.

Описание интерфейса:

- **Интерфейс** - С или D;
- **Протокол** - MODBUS Мастер;
- **Формат** - ОБЩИЙ;
- **Среда** - RS485;
- **Буфер приема** - 1000(для ЦЭ6827И надо 3000);
- **Скорость** - 9600 бод;
- **Прием Sync** - значение безразлично;
- **Выдача SYNC** - значение безразлично.

Описание устройства:

- **Номер устройства** - уникальный в пределах контроллера номер устройства;
- **Адрес счетчика** - тридцати двух - символьный адрес электросчетчика. Обычно это заводской номер. В последнее время на заводе стали всем электросчетчикам давать адрес "7777777", поэтому надо будет с помощью программы, поставляемой заводом для данного прибора, установить требуемый адрес. Если в поле "**Адрес счетчика**" установить ноль, появляется возможность считывать данные с любого электросчетчика, но тогда на сегменте Z-RS485 не может быть более одного прибора.
- **Начальная скорость** - выбирает начальную скорость обмена с электросчетчиком. Если выбран пункт "Не используется", то скорость обмена с устройством будет всегда равна параметру "**Скорость**". Для ЦЭ6827И данный параметр устанавливается равному 300.
- **Дискрет связи** - номер дискрета связи с устройством.
- **Свойства** - RTU;
- **Физ.адрес** - устанавливайте равным номеру устройства. Формально - это любой уникальный номер в пределах данного сегмента интерфейса;
- **Повторы** - 3 и более;
- **Сегмент** - номер сегмента 1 или 2 .
- **Размер байта** - 7 бит.
- **Паритет** - Четный.
- **Стоп биты** - 1 бит.
- **Задержка перед посылкой (мс)** - 0
- **Задержка передачи (мс)** - 100
- **Таймаут конца пакета (мс)** - 20

Параметры компонента:

- **Такт опроса** - период, определяющий частоту сбора данных. Задается в секундах.

Таблица сигналов ЭЛЕКТРОСЧЕТЧИКА ЦЭ6850 и ЦЭ6823М

Деконт № сигнала	Описание параметров по паспорту электросчетчика		
	Название сигнала	Ед. изм.	Формат
1 – Аналог	Энергия, активная, экспорт, суммарная *	кВт*ч	Float
2 – Аналог	Энергия, активная, экспорт, по льготному тарифу *	кВт*ч	Float
3 – Аналог	Энергия, активная, экспорт, по дневному тарифу *	кВт*ч	Float
4 – Аналог	Энергия, активная, экспорт, по пиковому тарифу *	кВт*ч	Float
5 – Аналог	Энергия, активная, экспорт, по резервному тарифу *	кВт*ч	Float
6 – Аналог	Энергия, активная, экспорт, накопленная в регистре "ошибка" *	кВт*ч	Float
7 – Аналог	Энергия, активная, импорт, суммарная	кВт*ч	Float
8 – Аналог	Энергия, активная, импорт, по льготному тарифу	кВт*ч	Float
9 – Аналог	Энергия, активная, импорт, по дневному тарифу	кВт*ч	Float
10 – Аналог	Энергия, активная, импорт, по пиковому тарифу	кВт*ч	Float
11 – Аналог	Энергия, активная, импорт, по резервному тарифу	кВт*ч	Float
12 – Аналог	Энергия, активная, импорт, накопленная в регистре "ошибка"	кВт*ч	Float
13 – Аналог	Энергия, реактивная, экспорт, суммарная	квар*ч	Float
14 – Аналог	Энергия, реактивная, экспорт, по льготному тарифу	квар*ч	Float
15 – Аналог	Энергия, реактивная, экспорт, по дневному тарифу	квар*ч	Float
16 – Аналог	Энергия, реактивная, экспорт, по пиковому тарифу	квар*ч	Float
17 – Аналог	Энергия, реактивная, экспорт, по резервному тарифу	квар*ч	Float
18 – Аналог	Энергия, реактивная, экспорт, накопленная в регистре "ошибка"	квар*ч	Float
19 – Аналог	Энергия, реактивная, импорт, суммарная	квар*ч	Float
20 – Аналог	Энергия, реактивная, импорт, по льготному тарифу	квар*ч	Float
21 – Аналог	Энергия, реактивная, импорт, по дневному тарифу	квар*ч	Float
22 – Аналог	Энергия, реактивная, импорт, по пиковому тарифу	квар*ч	Float
23 – Аналог	Энергия, реактивная, импорт, по резервному тарифу	квар*ч	Float
24 – Аналог	Энергия, реактивная, импорт, накопленная в регистре "ошибка"	квар*ч	Float
25 – Аналог	Мгновенная мощность, полная, по фазе А	кВт*ч	Float
26 – Аналог	Мгновенная мощность, полная, по фазе В	кВт*ч	Float
27 – Аналог	Мгновенная мощность, полная, по фазе С	кВт*ч	Float
28 – Аналог	Мгновенная мощность, полная, суммарное	кВт*ч	Float
29 – Аналог	Мгновенная мощность, активная, по фазе А	кВт*ч	Float
30 – Аналог	Мгновенная мощность, активная, по фазе В	кВт*ч	Float
31 – Аналог	Мгновенная мощность, активная, по фазе С	кВт*ч	Float

32 – Аналог	Мгновенная мощность, активная, суммарное	кВт*ч	Float
33 – Аналог	Мгновенная мощность, реактивная, по фазе А	квар*ч	Float
34 – Аналог	Мгновенная мощность, реактивная, по фазе В	квар*ч	Float
35 – Аналог	Мгновенная мощность, реактивная, по фазе С	квар*ч	Float
36 – Аналог	Мгновенная мощность, реактивная, суммарное	квар*ч	Float
37 – Аналог	Ток по фазе А	А	Float
38 – Аналог	Ток по фазе В	А	Float
39 – Аналог	Ток по фазе С	А	Float
40 – Аналог	Напряжение по фазе А	V	Float
41 – Аналог	Напряжение по фазе В	V	Float
42 – Аналог	Напряжение по фазе С	V	Float
43 – Аналог	Углы между векторами напряжений фазы А и В	Градус	Float
44 – Аналог	Углы между векторами напряжений фазы В и С	Градус	Float
45 – Аналог	Углы между векторами напряжений фазы С и А	Градус	Float
46 – Аналог	Углы между векторами тока и напряжения фазы А	Градус	Float
47 – Аналог	Углы между векторами тока и напряжения фазы В	Градус	Float
48 – Аналог	Углы между векторами тока и напряжения фазы С	Градус	Float
49 – Аналог	Коэффициент активной мощности		Float
50 – Аналог	Коэффициент реактивной мощности		Float
51 – Аналог	Частота сети	Hz	Float

Поддерживаемые параметры ЦЭ6823М обозначены символом '* * '.

Таблица сигналов ЭЛЕКТРОСЧЕТЧИКА ЦЭ6823

Деконт	Описание параметров по паспорту электросчетчика		
№ сигнала	Название сигнала	Ед. изм.	Формат
1 – Аналог	Энергия нарастающим итогом	кВт*ч	Float

Таблица сигналов ЭЛЕКТРОСЧЕТЧИКА ЦЭ6827И

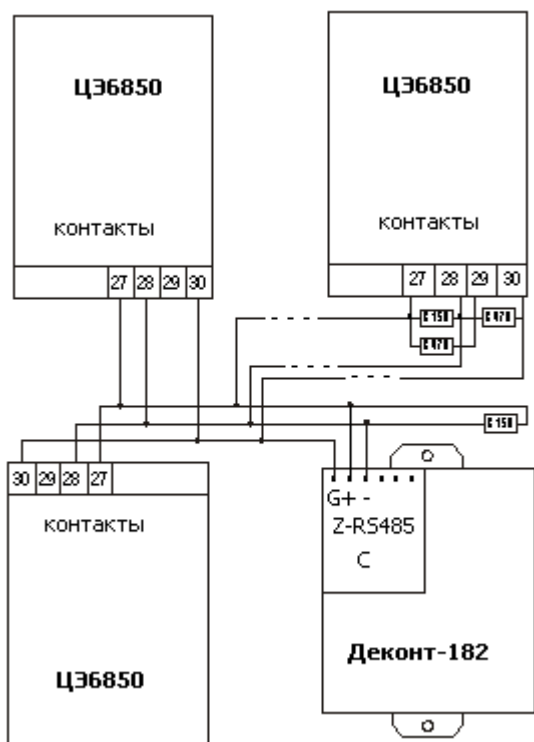
Деконт	Описание параметров по паспорту электросчетчика		
№ сигнала	Название сигнала	Ед. изм.	Формат
1 – Аналог	Энергия суммарная нарастающим итогом	кВт*ч	Float
2 – Аналог	Энергия нарастающим итогом по дневному тарифу	кВт*ч	Float
3 – Аналог	Энергия нарастающим итогом по ночному тарифу	кВт*ч	Float
4 – Аналог	Потребляемая мощность	Вт	Float

Таблица параметров архивов электросчетчика ЦЭ6850

Деконт	Глубина архива			Описание параметров по паспорту электросчетчика			
	30 мин	День	Месяц	Обозначение	Название параметра	Ед.изм.	Формат

архиве							
1 – Аналог	–	3	3	С+	Энергия, активная, экспорт, суммарная	кВт*ч	Float
2 – Аналог	–	3	3	Л+	Энергия, активная, экспорт, по льготному тарифу	кВт*ч	Float
3 – Аналог	–	3	3	Д+	Энергия, активная, экспорт, по дневному тарифу	кВт*ч	Float
4 – Аналог	–	3	3	П+	Энергия, активная, экспорт, по пиковому тарифу	кВт*ч	Float
5 – Аналог	–	3	3	Р+	Энергия, активная, экспорт, по резервному тарифу	кВт*ч	Float
6 – Аналог	–	3	3	О+	Энергия, активная, экспорт, в регистре "ошибка"	кВт*ч	Float
7 – Аналог	–	3	3	С-	Энергия, активная, импорт, суммарная	кВт*ч	Float
8 – Аналог	–	3	3	Л-	Энергия, активная, импорт, по льготному тарифу	кВт*ч	Float
9 – Аналог	–	3	3	Д-	Энергия, активная, импорт, по дневному тарифу	кВт*ч	Float
10 – Аналог	–	3	3	П-	Энергия, активная, импорт, по пиковому тарифу	кВт*ч	Float
11 – Аналог	–	3	3	Р-	Энергия, активная, импорт, по резервному тарифу	кВт*ч	Float
12 – Аналог	–	3	3	О-	Энергия, активная, импорт, в регистре "ошибка"	кВт*ч	Float
13 – Аналог	–	3	3	С+	Энергия, реактивная, экспорт, суммарная	квар*ч	Float
14 – Аналог	–	3	3	Л+	Энергия, реактивная, экспорт, по льготному тарифу	квар*ч	Float
15 – Аналог	–	3	3	Д+	Энергия, реактивная, экспорт, по дневному тарифу	квар*ч	Float
16 – Аналог	–	3	3	П+	Энергия, реактивная, экспорт, по пиковому тарифу	квар*ч	Float
17 – Аналог	–	3	3	Р+	Энергия, реактивная, экспорт, по резервному тарифу	квар*ч	Float
18 – Аналог	–	3	3	О+	Энергия, реактивная, экспорт, в регистре "ошибка"	квар*ч	Float
19 – Аналог	–	3	3	С-	Энергия, реактивная, импорт, суммарная	квар*ч	Float
20 – Аналог	–	3	3	Л-	Энергия, реактивная, импорт, по льготному тарифу	квар*ч	Float
21 – Аналог	–	3	3	Д-	Энергия, реактивная, импорт, по дневному тарифу	квар*ч	Float
22 – Аналог	–	3	3	П-	Энергия, реактивная, импорт, по пиковому тарифу	квар*ч	Float
23 – Аналог	–	3	3	Р-	Энергия, реактивная, импорт, по резервному тарифу	квар*ч	Float
24 – Аналог	–	3	3	О-	Энергия, реактивная, импорт, в регистре "ошибка"	квар*ч	Float
25 – Аналог	3 мес.	–	–		Мощность, активная, экспорт	кВт	Float
26 – Аналог	3 мес.	–	–		Мощность, активная, импорт	кВт	Float
27 – Аналог	3 мес.	–	–		Мощность, реактивная, экспорт	квар	Float
28 – Аналог	3 мес.	–	–		Мощность, реактивная, импорт	квар	Float

Подключение электросчетчиков ЦЭ6850 и ЦЭ6823(М) к контроллеру Decont



В контроллере Decont должна быть установлена плата Z-RS485. На крайних устройствах устанавливаются терминаторы R150. Если крайние устройства - ЦЭ6850 или ЦЭ6823, то ставятся сопротивления R470 для растяжки линии RS485.

Настройка Электросчетчика ЦЭ6850 и ЦЭ6823(М)

Если параметр "**Начальная скорость**" равна "Не используется", то для того, чтобы электросчетчик понимал запросы контроллера Decont, необходимо настроить в электросчетчике начальную скорость Внач. равной рабочей Враб., т.е. электросчетчик должен работать всегда на одной скорости.

Начальная скорость меняется в меню "Служебная информация" электросчетчика.

Общие сведения

Документация:

- "Счетчик электрической энергии ЦЭ6850", Руководство по эксплуатации.
- "Счетчик электрической энергии ЦЭ6823", Руководство по эксплуатации.
- "Счетчик электрической энергии ЦЭ6827И", Паспорт.
- "Протокол обмена счетчиков ЦЭ6822, ЦЭ6823, ЦЭ6850".

Испытания: Испытания драйвера проводились на электросчетчике "ЦЭ6850/0,5-5Т-2Н-1Т0", "ЦЭ6827И".

Координаты поставщика:

ОАО "Концерн Энергомера"
 355029, г. Ставрополь, ул. Ленина, 415-а
 тел.: (8652) 35-67-45, 56-67-21
 факс: (8652) 56-40-28, 35-67-45, 56-44-17
 e-mail: concern@energomera.ru
 URL: <http://www.energomera.ru>

1.6.1.1.2 Электросчетчик ЦЭ6827М

Компонент "**Электросчетчик ЦЭ6827М**" предназначен для счетчиков электрической энергии ЦЭ6827М фирмы "ЭНЕРГОМЕРА". Он обеспечивает вычитывание из электросчетчика текущих измеряемых и вычисляемых параметров. Формат размещения параметров представлен в "Таблице сигналов электросчетчика ЦЭ6827М"

Компонент "**Электросчетчик ЦЭ6827М**" настраивается как обычный **драйвер устройства** контроллера Деконт. Его конфигурационные таблицы заполняются через вкладку "**Подключение**", где представлены все параметры, необходимые для установления связи с электросчетчиками.

Описание интерфейса:

- **Интерфейс** - С или D;
- **Протокол** - MODBUS Мастер;
- **Формат** - ОБЩИЙ;
- **Среда** - RS485;
- **Буфер приема** - 200;
- **Скорость** - 2400 бод;
- **Прием Sync** - значение безразлично;
- **Выдача SYNC** - значение безразлично.

Описание устройства:

- **Номер устройства** - уникальный в пределах контроллера номер устройства.
- **Адрес счетчика** - однобайтовый адрес счетчика.
- **Адрес подсети** - однобайтовый адрес подсети.
- **Дискрет связи** - номер дискрета состояния связи с устройством.
- **Свойства** - RTU.
- **Физ.адрес** - устанавливайте равным номеру устройства. Формально - это любой уникальный номер в пределах данного сегмента интерфейса.
- **Повторы** - 3 и более.
- **Сегмент** - номер сегмента 1 или 2 .
- **Размер байта** - 8 бит.
- **Паритет** - Нет.
- **Стоп биты** - 1 бит.
- **Задержка перед посылкой (мс)** - 0
- **Задержка передачи (мс)** - 100
- **Таймаут конца пакета (мс)** - 20

Параметры компонента:

- **Такт опроса** - период, определяющий частоту сбора данных. Задается в секундах.

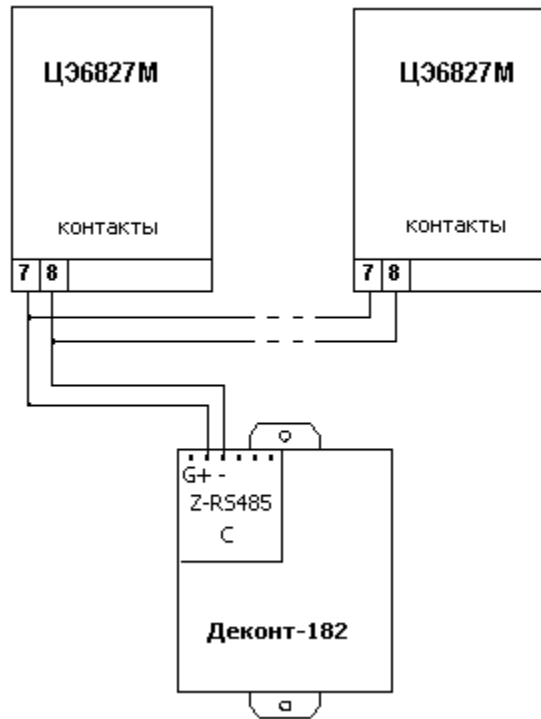
Таблица сигналов ЭЛЕКТРОСЧЕТЧИКА ЦЭ6827М

Деконт	Описание параметров по паспорту электросчетчика			
	№ сигнала	Название сигнала	Ед. изм.	Формат
1 - Счетчик	Время с 1980г. в секундах		с	DWORD
1 – Аналог	Мгновенная мощность за минуту		кВт	Float
2 – Аналог	Показания по тарифу Т1		кВт*ч	Float
3 – Аналог	Показания по тарифу Т2		кВт*ч	Float
4 – Аналог	Показания по тарифу Т3		кВт*ч	Float

5 – Аналог	Показания по тарифу Т4	kВт*ч	Float
193 - Дискрет	Состояние связи со счетчиков		Boolean

Подключение электросчетчиков ЦЭ6827М к контроллеру Деконт-182

В контроллере ДЕКОНТ-182 должна быть установлена плата Z-RS485.



Прибор будет отвечать по интерфейсу только при подаче измеряемого напряжения.

Общие сведения

Документация:

"Счетчик электрической энергии ЦЭ6827М", Паспорт.
"Протокол обмена для счетчиков на основе модулей МТ-4".

Испытания: Испытания драйвера проводилась на электросчетчике "ЦЭ6827М" 2005г.

Координаты поставщика:

ОАО "Концерн Энергомера"
355029, г. Ставрополь, ул. Ленина, 415-а
тел.: (8652) 35-67-45, 56-67-21
факс: (8652) 56-40-28, 35-67-45, 56-44-17
e-mail: concern@energomera.ru
URL: <http://www.energomera.ru>

1.6.1.1.3 Электросчетчик ПСЧ-(3,4)ТА, СЭБ-2А

Компонент "Элект. счет. ПСЧ - (3,4) ТА, СЭБ2А" предназначен для электросчетчиков ПСЧ-4ТА, ПСЧ-3ТА и СЭБ-2А.

Он обеспечивает вычитывание из электросчетчика текущих измеряемых и вычисляемых параметров. Формат размещения параметров представлен в "Таблице сигналов электросчетчика ПСЧ-(3,4)ТА и СЭБ-2А".

Компонент "Элект. счет. ПСЧ - (3,4) ТА, СЭБ2А" настраивается как обычный **драйвер устройства** контроллера Деконт. Его к онфигурационные таблицы заполняются через вкладку "**Подключение**", где представлены все параметры, необходимые для установления связи с электросчетчиком.

Компонент "**Архив ПСЧ-4ТА**" предназначен для вычитывания архивов из электросчетчика ПСЧ-4ТА.

Описание интерфейса:

- **Интерфейс** - С или D;
- **Протокол** - MODBUS Мастер;
- **Формат** - ОБЩИЙ;
- **Среда** - RS485;
- **Буфер приема** - 200;
- **Скорость** - 9600 бод;
- **Прием Sync** - значение безразлично;
- **Выдача SYNC** - значение безразлично.

Описание устройства:

- **Номер устройства** - уникальный в пределах контроллера номер устройства;
- **Адрес счетчика** - трехсимвольный физический адрес электросчетчика ПСЧ-4ТА, ПСЧ-3ТА или СЭБ-2А. По умолчанию три последние цифры заводского номера;
- **Индивидуальный пароль** – пятисимвольный пароль электросчетчика ПСЧ-4ТА, ПСЧ-3ТА или СЭБ-2А;
- **Групповой пароль** – пятисимвольный групповой пароль для электросчетчиков ПСЧ-4ТА, ПСЧ-3ТА или СЭБ-2А (нужен для синхронизации);
- **Выдача синхронизации** – разрешает передачу синхронизации времени. Если у вас несколько электросчетчиков в одной сети RS485 с одинаковым групповым паролем, то рекомендуется разрешить синхронизацию только для одного из них, чтобы по несколько раз подряд не устанавливалось время для всех этих электросчетчиков. Принимает значение false или true;
- **Свойства** - RTU;
- **Физ.адрес** - устанавливайте равным номеру устройства. Формально - это любой уникальный номер в пределах данного сегмента интерфейса;
- **Повторы** - 3 и более;
- **Сегмент** - номер сегмента 1 или 2.
- **Размер байта** - 78бит.
- **Паритет** - Нет.
- **Стоп биты** - 1 бит.
- **Задержка перед посылкой (мс)** - 0
- **Задержка передачи (мс)** - 100
- **Таймаут конца пакета (мс)** - 20

Параметры компонента:

- **Такт опроса** - период, определяющий частоту сбора данных. Задается в секундах.
- **Такт синхронизации** - период выдачи пакетов синхронизации времени. Задается в минутах.

Таблица сигналов Электросчетчика ПСЧ-(3,4)ТА и СЭБ-2А

Деконт	Описание параметров по паспорту теплосчетчика		
№ сигнала	Название сигнала	Ед.изм.	Формат
193 – Дискрет	Состояние связи		Boolean
1 – Счетчик	Время электросчетчика, начиная с 1980г.	sec	DWORD

2 – Счетчик	Суммарная потребленная энергия по полупиковому тарифу	Вт*ч	Float
3 – Счетчик	Суммарная потребленная энергия по льготному тарифу	Вт*ч	Float
4 – Счетчик	Суммарная потребленная энергия по пиковому тарифу	Вт*ч	Float
5 – Счетчик	Суммарная потребленная энергия по штрафному тарифу	Вт*ч	Float
6 – Счетчик	Энергия превышение порога мощности по полупиковому тарифу	Вт*ч	Float
7 – Счетчик	Энергия превышение порога мощности по льготному тарифу	Вт*ч	Float
8 – Счетчик	Энергия превышение порога мощности по пиковому тарифу	Вт*ч	Float
9 – Счетчик	Суммарная потребленная энергия по всем тарифам	Вт*ч	Float
1 – Аналог	Разница между временем Deconta и электросчетчика	с	Float

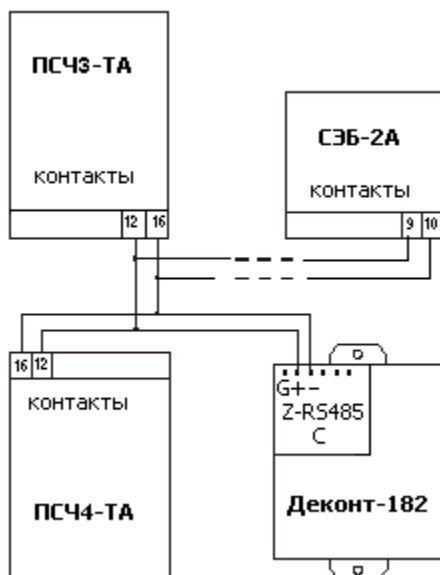
В таблице "[Счетчики](#)" в программе "Конфигуратор" в поле "По значению" должно быть указано "true":

Счетчики		Типы датчиков				
	Название счетчика	Поток	Номер устройства	Сигнал	Тип датчика	По значению
*						True

Таблица параметров архивов Электросчетчика ПСЧ-4ТА

Деконт	Глубина архива		Описание параметров по паспорту теплосчетчика			
	30 минут	месяц	Название сигнала	Макс. значение	Ед.изм.	Формат
1 – Счетчик	–	12	Накопленная энергия полупикового тарифа на начало месяца	99999999	Вт*ч	Unsigned
2 – Счетчик	–	12	Накопленная энергия льготного тарифа на начало месяца	99999999	Вт*ч	Unsigned
3 – Счетчик	–	12	Накопленная энергия пикового тарифа на начало месяца	99999999	Вт*ч	Unsigned
4 – Счетчик	–	12	Накопленная энергия штрафного тарифа на начало месяца	99999999	Вт*ч	Unsigned
5 – Счетчик	1,5 мес.	–	Обобщенное значение энергии на начало получаса (четыре младших значимых разряда суммарной энергии)	9999	Вт*ч	Unsigned

Подключение электросчетчиков ПСЧ-(3,4)ТА и СЭБ-2А к контроллеру Деконт-182



В контроллере ДЕКОНТ-182 должна быть установлена плата Z-RS485.

Настройка Электросчетчика

Для того, чтобы электросчетчик понимал запросы контроллера Деконт-182, необходимо настроить в электросчетчике формат передачи 8 бит без паритета и скорость, как на интерфейсе "С" или "D". В электросчетчике типа ПСЧ-4ТА коэффициент полной трансформации ($KU * KI$) должен быть равен 1.

Чтение архива

Компонент "**Архив ПСЧ-4ТА**" предназначен для вычитывания из электросчетчика получасовых и месячных архивов. Формат размещения параметров в архивах представлен в "Таблица параметров архивов электросчетчика ПСЧ-4ТА".

Общие сведения

Документация:

"Счетчики ватт-часов активной энергии переменного тока, статические ПСЧ-4ТА.03.2", Руководство по эксплуатации.

Испытания:

Испытания драйвера проводилась на электросчетчиках ПСЧ-4ТА.03.2, ПСЧ-3ТА.04.1 и СЭБ-2А.05.2

Координаты поставщика:

603600, г. Н. Новгород, пр. Гагарина, 174, ФГУП "Нижегородский завод им. М. В. Фрунзе".

1.6.1.1.4 Электросчетчик СЭТ-4ТМ

Компонент "**Электросчетчик СЭТ-4ТМ**" предназначен для электросчетчиков СЭТ-4ТМ.03 и ПСЧ-4ТМ.05

Он обеспечивает вычитывание из электросчетчика текущих измеряемых и вычисляемых параметров. Формат размещения параметров представлен в "Таблице сигналов электросчетчика СЭТ-4ТМ и ПСЧ-4ТМ". Также производится коррекция времени ± 2 мин в сутки.

Компонент "**Электросчетчик СЭТ-4ТМ**" настраивается как обычный [драйвер устройства](#) контроллера Деконт. Его к онфигурационные таблицы заполняются через вкладку "[Подключение](#)", где представлены все параметры, необходимые для установления связи с электросчетчиками.

Компонент "**Архив СЭТ-4ТМ**" предназначен для вычитывания архивов из электросчетчика СЭТ-4ТМ.

Описание интерфейса:

- **Интерфейс** - С или D;
- **Протокол** - MODBUS Мастер;
- **Формат** - ОБЩИЙ;
- **Среда** - RS485;
- **Буфер приема** - 200;
- **Скорость** - 9600 бод;
- **Прием Sync** - значение безразлично;
- **Выдача SYNC** - значение безразлично.

Описание устройства:

- **Номер устройства** - уникальный в пределах контроллера номер устройства;
- **Пароль 1-го уровня** – шестисимвольный пароль электросчетчика СЭТ-4ТМ;
- **Коррекция времени** – разрешает коррекцию времени на период не более 2 минут раз в сутки для данного электросчетчика. Принимает значения false или true;
- **Постоянная счетчика (А)** – постоянная счетчика А;
- **Свойства** - RTU;
- **Физ.адрес** - устанавливайте равным адресу устройства СЭТ-4ТМ;
- **Повторы** - 3 и более;
- **Сегмент** - номер сегмента 1 или 2.
- **Размер байта** - 8 бит.
- **Паритет** - паритет счетчика.
- **Стоп биты** - 1.
- **Задержка перед посылкой (мс)** - 0
- **Задержка передачи (мс)** - 100
- **Таймаут конца пакета (мс)** - 20

Параметры компонента:

- **Такт опроса** – период, определяющий частоту сбора данных. Задается в секундах.
- **Час** – при установленном параметре **коррекция времени** в true, указывает точное время синхронизации. От 0 до 23.
- **Минута** – при установленном параметре **коррекция времени** в true, указывает точное время синхронизации. От 0 до 59.

Таблица сигналов электросчетчика СЭТ-4ТМ и ПСЧ-4ТМ

Номер сигнала	Описание параметров по паспорту электросчетчика			
	Обозначение	Название параметра	Единицы измерения	Формат
193 – Дискрет		Состояние связи		Boolean
1 – Счетчик	A+	Суммарная энергия активная прямая по всем тарифам	Вт*ч	DWORD
2 – Счетчик	A-	Суммарная энергия активная обратная по всем тарифам	Вт*ч	DWORD

3 – Счетчик	R+	Суммарная энергия реактивная прямая по всем тарифам	вар*ч	DWORD
4 – Счетчик	R-	Суммарная энергия реактивная обратная по всем тарифам	вар*ч	DWORD
5,09,13,17,21,25,29,33 – Счетчик	A+	Сумм. энергия активная прямая по тарифам 1, 2, 3, 4, (5, 6, 7, 8)*	Вт*ч	DWORD
6,10,14,18,22,26,30,34 – Счетчик	A-	Сумм. энергия активная обратная по тарифам 1, 2, 3, 4, (5, 6, 7, 8)*	Вт*ч	DWORD
7,11,15,19,23,27,31,35 – Счетчик	R+	Сумм. энергия реактивная прямая по тарифам 1, 2, 3, 4, (5, 6, 7, 8)*	вар*ч	DWORD
8,12,16,20,24,28,32,36 – Счетчик	R-	Сумм. энергия реактивная обратная по тарифам 1, 2, 3, 4, (5, 6,7,8)*	вар*ч	DWORD
37 - Счетчик		Время электросчетчика, начиная с 1980г.	сек.	DWORD
1 – Аналог		Разница между временем Deconta и электросчетчика	сек.	Float
2,3,4 – Аналог	U	Напряжение по фазе 1, 2, 3	V	Float
5,6,7 – Аналог	I	Ток по фазе 1, 2, 3	mA	Float
8,9,10 – Аналог	COSφ	COSφ по фазе 1, 2, 3		Float
11 – Аналог	Ku	Частота	Гц	Float
12 – Аналог	Po	Активная мощность по сумме фаз	Вт	Float
13,14,15 - Аналог	P	Активная мощность по фазам 1,2,3	Вт	Float
16 - Аналог	Qo	Реактивная мощность по сумме фаз	Вар	Float
17,18,19 - Аналог	Q	Реактивная мощность по фазам 1,2,3	Вар	Float

* - только для СЭТ-4ТМ

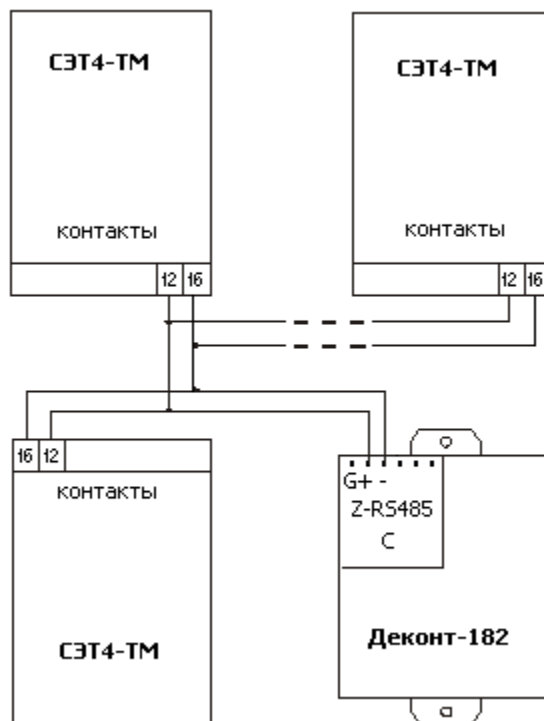
Таблица параметров архивов электросчетчика СЭТ-4ТМ

Деконт	Глубина архива				Описание параметров по паспорту теплосчетчика			
	№, тип сигнала в архиве	30 мин	День	Месяц	Год	Обозначение	Название параметра	Ед.изм.
1 – Аналог	3,7 мес.	–	–	–	P+	Мощность активная прямая	Вт	Float
2 – Аналог	3,7 мес.	–	–	–	P-	Мощность активная обратная	Вт	Float
3 – Аналог	3,7 мес.	–	–	–	Q+	Мощность реактивная прямая	вар	Float
4 – Аналог	3,7 мес.	–	–	–	Q-	Мощность реактивная обратная	вар	Float
5 – Аналог	–	1	12	1	A+	Накопленная энергия активная прямая по всем тарифам за данный период	Вт*ч	Float
6 – Аналог	–	1	12	1	A-	Накопленная энергия активная обратная по всем тарифам за данный период	Вт*ч	Float
7 – Аналог	–	1	12	1	R+	Накопленная энергия реактивная прямая по всем тарифам за данный период	вар *ч	Float

8 – Аналог	–	1	12	1	R-	Накопленная энергия реактивная обратная по всем тарифам за данный период	вар *ч	Float
09,13,17,21,25,29,33,37 – Аналог	–	1	12	1	A+	Накопленная энергия активная прямая по тарифам 1, 2, 3, 4, 5, 6, 7, 8 за данный период	Вт*ч	Float
10,14,18,22,26,30,34,38 – Аналог	–	1	12	1	A-	Накопленная энергия активная обратная по тарифам 1, 2, 3, 4, 5, 6, 7, 8 за данный период	Вт*ч	Float
11,15,19,23,27,31,35,39 – Аналог	–	1	12	1	R+	Накопленная энергия реактивная прямая по тарифам 1, 2, 3, 4, 5, 6, 7, 8 за данный период	вар *ч	Float
12,16,20,24,28,32,36,40 – Аналог		1	12	1	R-	Накопленная энергия реактивная обратная по тарифам 1, 2, 3, 4, 5, 6, 7, 8 за данный период	вар *ч	Float
		Номер архива						
1 – Событие		1				Включение/Выключение электросчетчика		Boolean

Подключение электросчетчиков СЭТ-4ТМ к контроллеру Деконт-182

В контроллере ДЕКОНТ-182 должна быть установлена плата Z-RS485.



Настройка Электросчетчика СЭТ-4ТМ :

Для того, чтобы электросчетчик понимал запросы контроллера Деконт-182, необходимо установить в нем скорость, совпадающую со скоростью на интерфейсе, к которому подключен данный счетчик. Время интегрирования мощности для массива профиля (длительность срезов) должна быть 30 минут.

Электросчетчик СЭТ-4ТМ можно ставить на одну физическую линию с ПСЧ-(3,4)ТА и СЭБ-2А, но тогда СЭТ-4ТМ не должны иметь адреса 35, 64 и 126.

При установке времени назад необходимо сбросить регистры накопленной энергии, установить или переустановить время интегрирования мощности для графиков нагрузки.

При чтении текущих данных возможно отсутствие значения с сообщением "Не готов результат измерения по запрашиваемому параметру", код 7. В базе параметров такие данные идут с кодом ошибки 3843 - "Нет данных".

Чтение архива:

Компонент "Архив СЭТ-4ТМ" предназначен для вычитывания из электросчетчика получасовых, суточных, месячных и годовых архивов. Формат размещения параметров в архивах представлен в "Таблица параметров архивов электросчетчика СЭТ-4ТМ".

Общие сведения:

Документация:

"Интерфейс счетчика СЭТ-4ТМ", Протокол.

Испытания:

Испытания драйвера проводились на электросчетчиках СЭТ-4ТМ.02.2.

Координаты поставщика:

603600, г. Н. Новгород, пр. Гагарина, 174;
ФГУП "Нижегородский завод им. М. В. Фрунзе".

1.6.1.1.5 Электросчетчик Меркурий 230

Компонент "**Электросчетчик Меркурий 230**" предназначен для электросчетчиков Меркурий 230 фирмы "Инкотекс".

Он обеспечивает вычитывание из электросчетчика текущих измеряемых и вычисляемых параметров. Формат размещения параметров представлен в "Таблице сигналов электросчетчика Меркурий 230". Также производится коррекция времени на ± 4 мин в сутки.

Компонент "**Электросчетчик Меркурий 230**" настраивается как обычный [драйвер устройства](#) контроллера Деконт. Его к онфигурационные таблицы заполняются через вкладку "[Подключение](#)", где представлены все параметры, необходимые для установления связи с электросчетчиками.

Описание интерфейса:

- **Интерфейс** - С или D;
- **Протокол** - MODBUS Мастер;
- **Формат** - ОБЩИЙ;
- **Среда** - MRK4 или RS485;
- **Буфер приема** - 100;
- **Скорость** - 9600 бод;
- **Прием Sync** - значение безразлично;
- **Выдача SYNC** - значение безразлично.

Описание устройства:

- **Номер устройства** - уникальный в пределах контроллера номер устройства;
- **Дискрет связи** - номер дискрета связи с устройством.
- **Пароль 1-го уровня** – шестисимвольный пароль электросчетчика Меркурий 230;
- **Коррекция времени** – разрешает коррекцию времени на период не более 2 минут раз в сутки для данного электросчетчика. Принимает значения false или true;
- **Свойства** - RTU;
- **Физ.адрес** - устанавливайте равным адресу устройства Меркурий 230 (обычно 2 или 3 последние цифры серийного номера);
- **Повторы** - 3 и более.
- **Размер байта** - 8 бит.
- **Паритет** - Нет.
- **Стоп биты** - 1 бит.
- **Задержка перед посылкой (мс)** - 0
- **Задержка передачи (мс)** - 100
- **Таймаут конца пакета (мс)** - 20

Параметры компонента:

- **Такт опроса** – период, определяющий частоту сбора данных. Задается в секундах.

Таблица сигналов электросчетчика Меркурий 230

Номер сигнала	Описание параметров по паспорту теплосчетчика			
	Обозначение	Название параметра	Единицы измерения	Формат
193 – Дискрет		Состояние связи		Boolean
1 – Счетчик	A+	Суммарная энергия активная прямая по всем тарифам	Вт*ч	DWORD
2 – Счетчик	A-	Суммарная энергия активная обратная по всем тарифам	Вт*ч	DWORD
3 – Счетчик	R+	Суммарная энергия реактивная прямая по всем тарифам	Вт*ч	DWORD
4 – Счетчик	R-	Суммарная энергия реактивная обратная по всем тарифам	Вт*ч	DWORD

5,09,13,17 – Счетчик	A+	Сумм. энергия активная прямая по тарифам 1, 2, 3, 4	Вт*ч	DWORD
6,10,14,18 – Счетчик	A-	Сумм. энергия активная обратная по тарифам 1, 2, 3, 4	Вт*ч	DWORD
7,11,15,19 – Счетчик	R+	Сумм. энергия реактивная прямая по тарифам 1, 2, 3, 4	Вт*ч	DWORD
8,12,16,20 – Счетчик	R-	Сумм. энергия реактивная обратная по тарифам 1, 2, 3, 4	Вт*ч	DWORD
21 - Счетчик		Время электросчетчика, начиная с 1980г.	сек.	DWORD
1 – Аналог		Разница между временем Деконта и электросчетчика	сек.	Float
2,3,4 – Аналог	U	Напряжение по фазе 1, 2, 3	V	Float
5,6,7 – Аналог	I	Ток по фазе 1, 2, 3	mA	Float
8,9,10 – Аналог	COSφ	COSφ по фазе 1, 2, 3		Float
11 – Аналог	Ku	Частота	Гц	Float
12 - Аналог	Po	Активная мощность по сумме фаз	Вт	Float
13,14,15 - Аналог	P	Активная мощность по фазам 1,2,3	Вт	Float
16 - Аналог	Qo	Реактивная мощность по сумме фаз	Вар	Float
17,18,19 - Аналог	Q	Реактивная мощность по фазам 1,2,3	Вар	Float

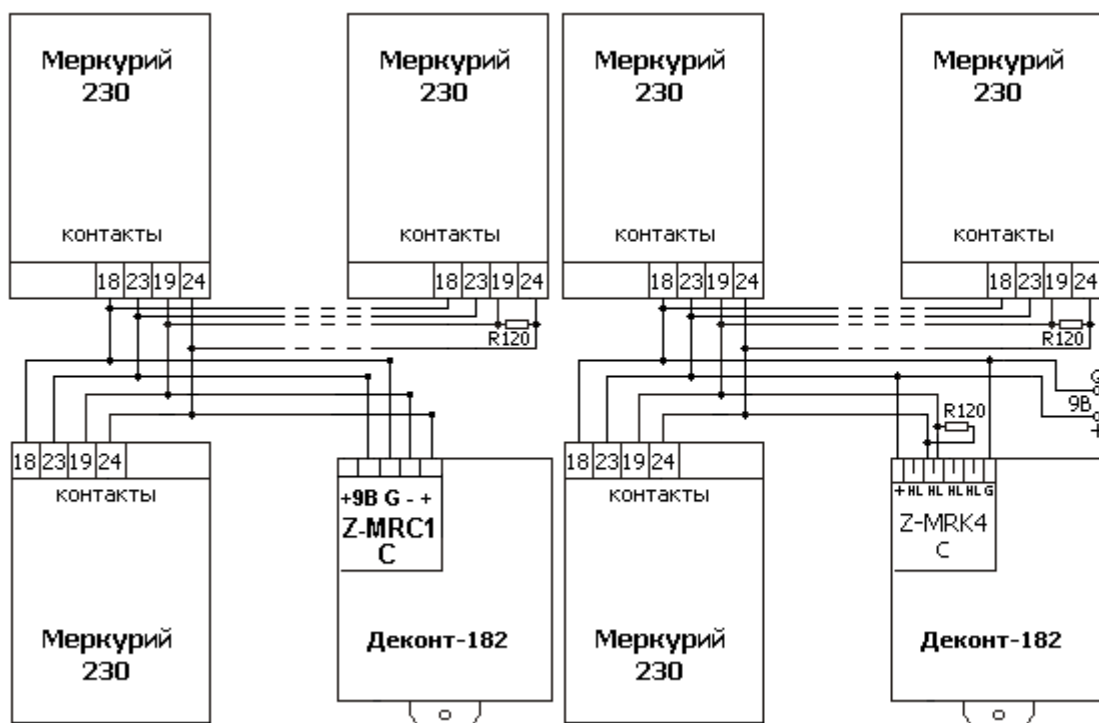
Таблица параметров архивов электросчетчика Меркурий 230

Деконт	Глубина архива				Описание параметров по паспорту теплосчетчика			
	№, тип сигнала в архиве	30 мин	День	Месяц	Год	Обозначение	Название параметра	Ед.изм.
1 – Аналог	2,8 мес.	-	-	-	P+	Мощность активная прямая	Вт	Float
2 – Аналог	2,8 мес.	-	-	-	P-	Мощность активная обратная	Вт	Float
3 – Аналог	2,8 мес.	-	-	-	Q+	Мощность реактивная прямая	квар	Float
4 – Аналог	2,8 мес.	-	-	-	Q-	Мощность реактивная обратная	квар	Float
5 – Аналог	-	1	12	1	A+	Накопленная энергия активная прямая по всем тарифам за данный период	Вт*ч	Float
6 – Аналог	-	1	12	1	A-	Накопленная энергия активная обратная по всем тарифам за данный период	Вт*ч	Float
7 – Аналог	-	1	12	1	R+	Накопленная энергия реактивная прямая по всем тарифам за данный период	квар *ч	Float
8 – Аналог	-	1	12	1	R-	Накопленная энергия реактивная обратная по всем тарифам за данный период	квар *ч	Float
09,13,17,21 – Аналог	-	1	12	1	A+	Накопленная энергия активная прямая по тарифам 1, 2, 3, 4 за данный период	Вт*ч	Float
10,14,18,22– Аналог	-	1	12	1	A-	Накопленная энергия активная обратная по тарифам 1, 2, 3, 4 за данный период	Вт*ч	Float
11,15,19,23– Аналог	-	1	12	1	R+	Накопленная энергия реактивная прямая по тарифам 1, 2, 3, 4 за данный период	квар *ч	Float
12,16,20,24– Аналог	-	1	12	1	R-	Накопленная энергия реактивная обратная по тарифам 1, 2, 3, 4 за данный период	квар *ч	Float
	Номер архива							

1 – Событие	1	Включение/Выключение электросчетчика	Boolean
2 – Событие	2	Коррекция часов прибора (1-время до коррекции, 0 -после)	Boolean
3 - Событие	3	Включение/Выключение фазы 1 прибора	Boolean
4 - Событие	4	Включение/Выключение фазы 2 прибора	Boolean
5 - Событие	5	Включение/Выключение фазы 3 прибора	Boolean
6 - Событие	6	Начало/Окончание превышение лимита мощности	Boolean
7 - Событие	7	Коррекция тарифного расписания	Boolean
8 - Событие	8	Коррекция расписания праздничных дней	Boolean
9 - Событие	9	Сброс регистров накопленной энергии	Boolean
10 - Событие	10	Инициализация массива средних мощностей	Boolean
11 - Событие	11	Превышения лимита энергии по тарифу 1	Boolean
12 - Событие	12	Превышения лимита энергии по тарифу 2	Boolean
13 - Событие	13	Превышения лимита энергии по тарифу 3	Boolean
14 - Событие	14	Превышения лимита энергии по тарифу 4	Boolean
15 - Событие	15	Коррекция параметров контроля за превышением лимита мощности	Boolean
16 - Событие	16	Коррекция параметров контроля за превышением лимита энергии	Boolean

Подключение электросчетчиков Меркурий 230 к контроллеру Деконт-182

В контроллере ДЕКОНТ-182 должна быть установлена плата Z-MRK4 для Меркурия с CAN-интерфейсом или плата Z-RS485 для Меркурия с RS485 интерфейсом или плата Z-MRC1.



Настройка Электросчетчика Меркурий 230 :

Для того, чтобы электросчетчик понимал запросы контроллера Деконт-182, необходимо установить в нем формат байта без паритета и скорость, совпадающую со скоростью на интерфейсе, к которому подключен данный счетчик. Для платы Z-MRK4 на первом и последнем устройствах устанавливаются резисторы 120 ом. Для платы Z-MRC1 со стороны платы резистор ставить не нужно (см. рисунок). Для платы Z-MRC1 при замкнутой перемычке S4 включен физический интерфейс RS-485, при разомкнутой – CAN, поэтому установка перемычки зависит от интерфейса, который поддерживается счетчиком (CAN или RS-485).

Процедура установки времени может вызвать нарушение хронологии данных в регистрах накопленной энергии и массивах сохранения профиля средних мощностей. После установки времени необходимо сбросить регистры накопленной энергии, установить или переустановить длительность периода интегрирования средних мощностей.

Чтение архива:

Компонент "Архив Меркурий 230" предназначен для вычитывания из электросчетчика получасовых, суточных, месячных и годовых архивов. Формат размещения параметров в архивах представлен в таблице параметров архивов электросчетчика Меркурий 230.

Общие сведения:

Документация:

"Описание счетчика Меркурий 230ART2 версия 2.0.0", Протокол.

"Счетчики электрической энергии трехфазные статические Меркурий-230", Руководство по эксплуатации.

Испытания:

Испытания драйвера проводилась на электросчетчике Меркурий 230ART2.

Координаты поставщика:

105484, г. Москва, 16-я Парковая ул., 26;

ООО "ИНКОТЕКС".

URL: www.incotex.ru.

1.6.1.1.6 Электросчетчик ЕвроАльфа

Компонент "**Электросчетчик ЕвроАЛЬФА**" предназначен для электросчетчиков "ЕвроАЛЬФА" фирмы АВВ.

Он обеспечивает вычитывание из электросчетчика текущих измеряемых и вычисляемых параметров. Формат размещения параметров представлен в "Таблице сигналов электросчетчика ЕвроАЛЬФА".

Компонент "**Электросчетчик ЕвроАЛЬФА**" настраивается как обычный **драйвер устройства** контроллера Деконт. Его к онфигурационные таблицы заполняются через вкладку "**Подключение**", где представлены все параметры, необходимые для установления связи с электросчетчиками.

Описание интерфейса:

- **Интерфейс** - С или D;
- **Протокол** - MODBUS Мастер;
- **Формат** - ОБЩИЙ;
- **Среда** - RS323, RS485
- **Буфер приема** - 200;
- **Скорость** - 9600 бод;
- **Прием Sync** - значение безразлично;
- **Выдача SYNC** - значение безразлично.

Описание устройства:

- **Номер устройства** - уникальный в пределах контроллера номер устройства;
- **Адрес ЕвроАЛЬФА** - адрес счетчика
- **Пароль 1-го уровня** – пароль 1-го уровня электросчетчика.
- **Дискрет связи** - номер дискрета связи с устройством.
- **Свойства** - RTU;
- **Физ.адрес** -устанавливайте равным номеру устройства. Формально - это любой уникальный номер в пределах данного сегмента интерфейса;
- **Повторы** - 10 и более;
- **Размер байта** - 8 бит;
- **Паритет** - нет;
- **Стоп биты** - 1 бит;
- **Задержка перед посылкой (мс)** - 0;
- **Задержка передачи (мс)** - 400;
- **Таймаут конца пакета (мс)** - 20.

Параметры компонента:

- **Такт опроса** – период, определяющий частоту сбора данных. Задается в секундах.

Таблица сигналов электросчетчика ЕвроАЛЬФА

Номер сигнала	Название параметра	Единицы измерения
1,2,3 – Дискрет	Нет напряжения на фазе А,В,С (1-нет напряжения)	
4 – Дискрет	Текущий тариф (0 -А, 1-В, 2-С,3-Д)	
193 – Дискрет	Состояние связи	
1,6,11,16,21,26,31,36,41,46,51,56,61,66,71,76-Счетчик	Total kilowatt-hours for non-TOU demand meters or Rate A,B,C,D kilowatts for block 1,2,3,4	кВт*ч
2,7,12,17,22,27,32,37,42,47,52,57,	Maximum demand for non-TOU demand meters or rate A,B,C,D indicating demand for block 1 (2,3,4);	Вт

62,67,72,77 - Счетчики		
3,8,13,18,23,28,33,38,43,48,53,58, 63,68,73,78 - Счетчик	Time associated with the Rate A,B,C,D indicating demand value for block 1,2,3,4 (секунд с 1980)	с
4,9,14,19,24,29,34,39,44,49,54,59, 64,69,74,79 - Счетчики	Cumulative demand for non-TOU meters or rate A,B,C,D cumulative demand for TOU demand meters for block 1,2,3,4	кВт
5,10,15,20,25,30,35,40,45,50,55, 60,65,70,75,80- Счетчики	Coincident demand for non-TOU meters or Rate A,B,C,D for block 1,2,3,4 occurring at the same time as the maximum demand for the same tier in block 2,1,4,3	кВт
81 - Счетчик	Total kVARh in Quadrant 4.	кВар*ч
82 - Счетчик	Total kVARh in Quadrant 3.	кВар*ч
83 - Счетчик	Total kVARh in Quadrant 2.	кВар*ч
84 - Счетчик	Total kVARh in Quadrant 1.	кВар*ч
85 - Счетчик	Average power factor since last demand reset	
86 - Счетчик	Время электросчетчика, начиная с 1980г.	

Подключение электросчетчиков ЕвроАЛЬФА к контроллеру Деконт-182

В контроллере ДЕКОНТ-182 должна быть установлена плата Z-RS485.

На платах необходимо установить перемычки для обеспечения "поляризации" (На старых платах необходимо подтянуть -D к земле, а +D - к 5В).

1.6.1.1.7 Электросчетчик НЭС-04

Компонент "**Электросчетчик НЭС-04**" предназначен для электросчетчиков НЭС-04.

Он обеспечивает вычитывание из электросчетчика текущих измеряемых и вычисляемых параметров. Формат размещения параметров представлен в "Таблице сигналов электросчетчика НЭС-04". Также производится установка времени.

Компонент "**Электросчетчик НЭС-04**" настраивается как обычный **драйвер устройства** контроллера Деконт. Его к онfigurationные таблицы заполняются через вкладку "**Подключение**", где представлены все параметры, необходимые для установления связи с электросчетчиками.

Описание интерфейса:

- **Интерфейс** - С или D;
- **Протокол** - MODBUS Мастер;
- **Формат** - ОБЩИЙ;
- **Среда** - RS485;
- **Буфер приема** - 200;
- **Скорость** - 9600 бод;
- **Прием Sync** - значение безразлично;
- **Выдача SYNC** - значение безразлично.

Описание устройства:

- **Номер устройства** - уникальный в пределах контроллера номер устройства;
- **Адрес НЭС-04** - адрес устройства. Адрес находится из серийного номера по правилу: если сотни в номере - четное число, то вместо них подставляется 0 (например, для номера 000420 адрес устройства равен 020), иначе вместо сотен подставляется 1(например, для номера 000520 адрес устройства равен 120). По адресу 0 устройство не отвечает.
- **Пароль** – шестисимвольный пароль электросчетчика НЭС-04. Если установка времени разрешена, то необходимо задать пароль администратора, если нет - пароль пользователя.
- **Установка времени** – Принимает значения false или true;
- **Период установки, с** - период выдачи пакетов устаноки времени. Задается в секундах
- **Дискрет связи** - номер дискрета связи с устройством.
- **Свойства** - RTU;
- **Физ.адрес** - устанавливайте равным адресу устройства НЭС-04;
- **Повторы** - 3 и более;
- **Сегмент** - номер сегмента 1 или 2;
- **Размер байта** - 8 бит;
- **Паритет** - нет;
- **Стоп биты** - 1;
- **Задержка перед посылкой (мс)** - 0;
- **Задержка передачи (мс)** - 100;
- **Таймаут конца пакета (мс)** - 20.

Параметры компонента:

- **Такт опроса** – период, определяющий частоту сбора данных. Задается в секундах.

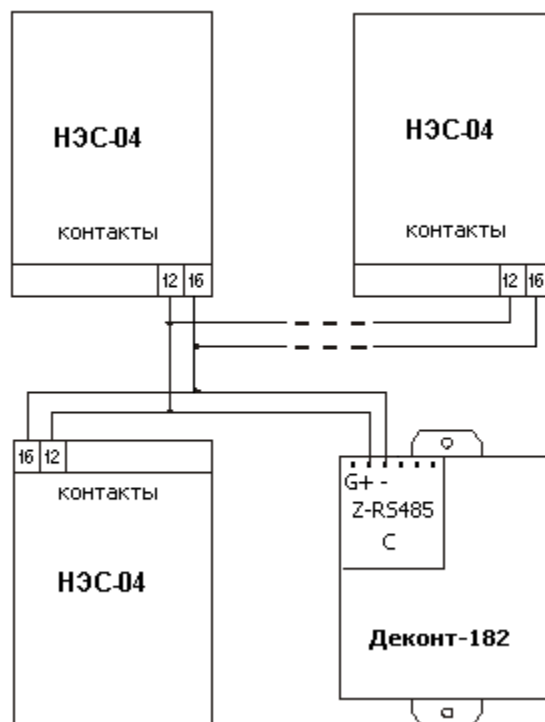
Таблица сигналов электросчетчика НЭС-04

Номер сигнала	Название параметра	Единицы измерения	Формат
193 – Дискрет	Состояние связи		Boolean
1 – Счетчик	Время электросчетчика, начиная с 1980г.	сек	DWORD
2 – Счетчик	Суммарная энергия активная прямая по всем тарифам	Вт*ч	DWORD
3 – Счетчик	Суммарная энергия активная обратная по всем тарифам	Вт*ч	DWORD

4 – Счетчик	Суммарная энергия реактивная прямая по всем тарифам	вар*ч	DWORD
5 – Счетчик	Суммарная энергия реактивная обратная по всем тарифам	вар*ч	DWORD
1,2,3 – Аналог	Мощность активная, фаза 1,2,3	Вт	Float
3,4,5 – Аналог	Мощность реактивная, фаза 1,2,3	Вт	Float
7,8,9 – Аналог	Мощность полная, фаза 1,2,3	Вт	Float
10,11,12 – Аналог	Напряжение по фазе 1, 2, 3	В	Float
13,14,15 – Аналог	Ток по фазе 1, 2, 3	А	Float
16– Аналог	Мощность активная суммарная	Вт	Float
17– Аналог	Мощность реактивная суммарная	Вт	Float
18– Аналог	Мощность полная суммарная	Вт	Float
19 – Аналог	Частота	Гц	Float

Подключение электросчетчиков НЭС-04 к контроллеру Деконт-182

В контроллере ДЕКОНТ-182 должна быть установлена плата Z-RS485.



Общие сведения:

Испытания:

Испытания драйвера проводилась на электросчетчиках НЭС - 04 от 2002 г.

Производитель:

Нижегородская энергетическая сервисная компания.

1.6.1.1.8 Электросчетчики СОЭТ.М-3/2, СЭТАМ-М

Компонент "Электросчетчики СОЭТ.М-3/2, СЭТАМ-М" предназначен для электросчетчиков, изготовленный ОАО "Мытищинский электротехнический завод".

Он обеспечивает вычитывание из электросчетчика измеряемых и вычисляемых параметров. Формат размещения параметров представлен в таблице сигналов.

Компонент "Электросчетчики СОЭТ.М-3/2, СЭТАМ-М" настраивается как обычный [драйвер устройства](#) контроллера Деконт. Его конфигурационные таблицы заполняются через вкладку "Подключение", в которой представлены все параметры, необходимые для установления связи с электросчетчиками.

Описание интерфейса:

- **Интерфейс** - С или D;
- **Протокол** - MODBUS_M;
- **Формат** - Univer;
- **Среда** - RS485;
- **Буфер приема** - 200;
- **Скорость** - 9600 бод;
- **Прием Sync** - значение безразлично;
- **Выдача SYNC** - значение безразлично.

Описание устройства:

- **Номер устройства** - уникальный в пределах контроллера номер устройства;
- **Адрес счетчика** - однобайтовый адрес электросчетчика;
- **Свойства** - модули;
- **Физ.адрес** - устанавливайте равным номеру устройства. Формально - это любой уникальный номер в пределах данного сегмента интерфейса;
- **Время реакции** - 100;
- **Повторы** - 3 и более;
- **Сегмент** - номер сегмента 1 или 2.

Параметры компонента:

- **Такт опроса (сек)** - период, определяющий частоту сбора данных. Задается в секундах.

Таблица сигналов электросчетчика

№ сигнала	Название параметра	Ед. изм.	Формат
1 – Счетчик	Текущее время с 1980г. в секундах	с	DWORD
2 – Счетчик	Энергия по тарифу 1	Вт*ч	DWORD
3 – Счетчик	2	Вт*ч	DWORD
4 – Счетчик	3	Вт*ч	DWORD
5 – Счетчик	4	Вт*ч	DWORD
6 – Счетчик	Энергия по тарифу 1 за прошлый месяц	Вт*ч	DWORD
7 – Счетчик	Энергия по тарифу 2 за прошлый месяц	Вт*ч	DWORD
8 – Счетчик	Энергия по тарифу 3 за прошлый месяц	Вт*ч	DWORD
9 – Счетчик	Энергия по тарифу 4 за прошлый месяц	Вт*ч	DWORD
10 – Счетчик	Время снятия крышки (секунды с 1980г.)	с	DWORD
193 – Дискрет	Состояние связи с устройством	б/р	Boolean

Подключение электросчетчиков СОЭТ.М-3/2 и СЭТАМ-М контроллеру Деконт-182 по интерфейсному каналу RS-485

В контроллере ДЕКОНТ-182 должна быть установлена плата Z-RS485.

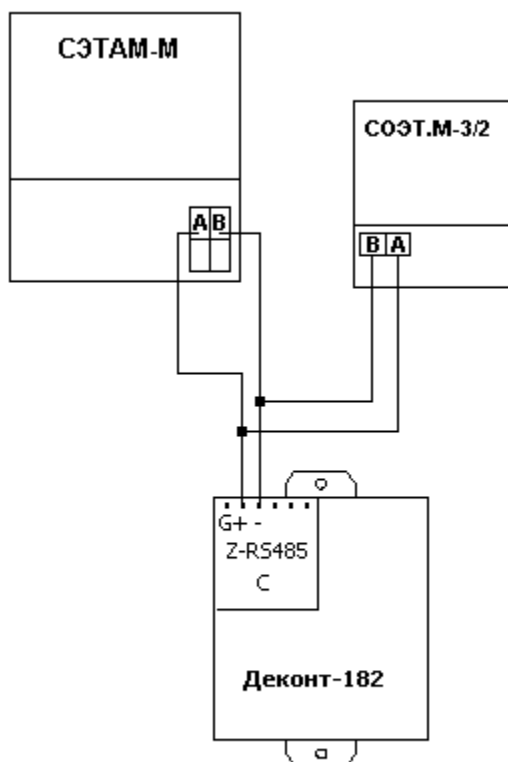


Таблица соединений кабеля связи

СОЭТ.М-3/2		Деконт- 182	
цепь	контакт	цепь	контакт
В	6	-D	1
А	5	+D	2

СЭТАМ-М		Деконт- 182	
цепь	контакт	цепь	контакт
В	14	-D	1
А	13	+D	2

На электросчетчиках необходимо подать напряжение на оптроны

Общие сведения

Документация:

Протокол обмена счетчика "СЭТАМ-М3"

Испытания:

Испытания драйвера проводилась на электросчетчиках "СЭТАМ-М для АСКУЭ", "СОЭТ.М-3/2"

Координаты:

ОАО "Мытищинский электротехнический завод".

тел. (095) 586-2391

1.6.1.1.9 Электросчетчик ION

Компонент "**Электросчетчик ION**" предназначен для счетчиков электрической энергии ION73xx фирмы "Power Measurement".
Компонент обеспечивает вычитывание из счетчика измеряемых и вычисляемых параметров по протоколу MODBUS. Формат размещения параметров представлен в таблице сигналов.

Компонент "**Электросчетчик ION**" настраивается как обычный [драйвер устройства](#) контроллера Деконт. Его конфигурационные таблицы заполняются через вкладку "[Подключение](#)", в которой представлены все параметры, необходимые для установления связи со счетчиками.

Компонент "**Электросчетчик ION**" имеет 2 версии.
Версия 1 настраивается следующим образом:

Описание интерфейса:

- **Интерфейс** - С или D;
- **Протокол** - MODBUS Мастер;
- **Формат** - ОБЩИЙ;
- **Среда** - RS485;
- **Буфер приема** - 120;
- **Скорость** - 19200 бод;
- **Прием Sync** - значение безразлично;
- **Выдача SYNC** - значение безразлично.

Описание устройства:

- **Номер устройства** - уникальный в пределах контроллера номер устройства;
- **Дискрет связи** - номер дискрета состояния связи с устройством. Значение дискрета аналогично выводу сигнала 193 устройства.
- **Свойства** - RTU;
- **Физ.адрес** - Modbus адрес электросчетчика;
- **Повторы** - 1
- **Сегмент** - номер сегмента 1 или 2.
- **Размер байта** - 8 бит.
- **Паритет** - Нет.
- **Стоп биты** - 1.
- **Задержка перед посылкой (мс)** - 0
- **Задержка передачи (мс)** - 120
- **Таймаут конца пакета (мс)** - 20

Перед работой счетчики должны быть сконфигурированы следующим образом:

На одном из портов счетчика должны быть установлены:

Тип протокола - Modbus

ID - однобайтовый адрес в протоколе

Скорость - 19200

Модули MODBUS SLAVE 1 и MODBUS SLAVE 2 должны быть заводской конфигурации.

Модуль MODBUS SLAVE 4 должен быть сконфигурирован с помощью программы ION Designer следующим образом:

Установочный регистр Установка

Format 16-битовой без знака

Base Address 40089
 Scaling NO
 In Zero 0
 In Full 1
 Out Zero 0
 Out Full 1

Входы модуля MODBUS SLAVE 4:

1. Выход DI1 State 1 модуля Digital In 1
2. Выход DI1 State 2 модуля Digital In 2
3. Выход DI1 State 3 модуля Digital In 3
4. Выход DI1 State 4 модуля Digital In 4

Таблица сигналов счетчика ION

№ сигнала	Название параметра
1 - Аналог	Фазное напряжение фазы А
1 - Аналог	Фазное напряжение фазы В
3 - Аналог	Фазное напряжение фазы С
4 - Аналог	Среднее фазное напряжение
5 - Аналог	Линейное напряжение АВ
6 - Аналог	Линейное напряжение ВС
7 - Аналог	Линейное напряжение СА
8 - Аналог	Среднее линейное напряжение
9 - Аналог	Ток фазы А
10 - Аналог	Ток фазы В
11 - Аналог	Ток фазы С
12 - Аналог	Средний ток
13 - Аналог	Дисбаланс напряжений
14 - Аналог	Дисбаланс токов
15 - Аналог	Частота сети
16 - Аналог	Смена фаз
17 - Аналог	kW фазы А
18 - Аналог	kW фазы В
19 - Аналог	kW фазы С
20 - Аналог	Суммарное kW
21 - Аналог	kVAR фазы А
22 - Аналог	kVAR фазы В
23 - Аналог	kVAR фазы С
24 - Аналог	Суммарное kVAR
25 - Аналог	kVA фазы А

26 - Аналог	kVA фазы B
27 - Аналог	kVA фазы C
28 - Аналог	Суммарное kVA
1 - Дискрет	DI S1
2 - Дискрет	DI S2
3 - Дискрет	DI S3
4 - Дискрет	DI S4
193 – Дискрет	Состояние связи с прибором

Подключение счетчика "ION" к контроллеру Деконт-182

В контроллере ДЕКОНТ-182 должна быть установлена плата Z-RS232.

В счетчике ION должен быть настроен соответствующий порт следующим образом:

Протокол - MODBUS RTU

ID - адрес счетчика

Скорость -19200

Общие сведения

Испытания:

Испытания драйвера проводилась на счетчиках ION7330 и ION7350.

1.6.1.1.10 Электросчетчик ZMD405

Компонент "**Электросчетчик Landis & Gyr**" предназначен для электросчетчиков ZMD405 фирмы Landis & Gyr

Он обеспечивает вычитывание из электросчетчика измеряемых и вычисляемых параметров. Формат размещения параметров представлен в таблице сигналов.

Компонент "**Электросчетчик Landis & Gyr**" настраивается как обычный **драйвер устройства** контроллера Деконт. Его конфигурационные таблицы заполняются через вкладку "**Подключение**", в которой представлены все параметры, необходимые для установления связи с электросчетчиками.

Компонент "**Архив Landis & Gyr**" предназначен для вычитывания архивов из электросчетчика.

Описание интерфейса:

- **Интерфейс** - С или D;
- **Протокол** - MODBUS Мастер;
- **Формат** - ОБЩИЙ;
- **Среда** - RS485, RS232
- **Буфер приема** - **500**;
- **Скорость** - скорость, установленная на интерфейсе счетчика. По умолчанию 9600;
- **Прием Sync** - значение безразлично;
- **Выдача SYNC** - значение безразлично.

Описание устройства:

- **Номер устройства** - уникальный в пределах контроллера номер устройства;
- **HDLC адрес** - HDLC адрес электросчетчика. По умолчанию последние 4 цифры серийного номера+1000;
- **Список параметров** - номер списка для чтения дополнительных параметров
- **Пароль** - пароль для сбора данных (уровень 1)
- **Разрешение синхронизации** - производить ли синхронизацию времени?
- **Дискрет связи** - номер дискрета состояния связи с устройством.
- **Свойства** - RTU;
- **Физ.адрес** - устанавливайте равным номеру устройства. Формально - это любой уникальный номер в пределах данного сегмента интерфейса;
- **Повторы** - **3** ;
- **Сегмент** - номер сегмента 1 или 2.
- **Размер байта** - 8 бит.
- **Паритет** - Нет.
- **Стоп биты** - 1 бит.
- **Задержка перед посылкой (мс)** - 0
- **Задержка передачи (мс)** - **2000**
- **Таймаут конца пакета (мс)** - 20

Необязательная таблица "Список параметров"

- **OBIS1**
- **OBIS2**
- **OBIS3**
- **OBIS4**
- **OBIS5** - код OBIS параметра
- **Номер аналога** - номер первого параметра в компоненте "Обработка аналогов"
- **Номер счетчика** - номер первого параметра в компоненте "Обработка счетчиков"
- **Тип обработки** - тип обработки параметра: возможные значения 0 или 1
 - **0 - мощности, энергии** - 3 счетчика передаются в компонент "Обработка счетчиков" с номерами, начиная с "Номер счетчика". Первый счетчик - значение параметра в единицах СИ, второй и третий счетчики - это первое и второе двойное слово значения, хранящегося в приборе
 - **1 - остальные значения** - передаются 1 счетчик и 1 аналог. В аналоге содержится значение в единицах СИ, в счетчике - значение, хранящееся в приборе
- **Аргумент** - не используется

Временные настройки:

- **Такт опроса (сек)** - период, определяющий частоту сбора данных. Задается в секундах.
- **Такт синхронизации(мин)** - период, определяющий частоту команд синхронизации от контроллера к счетчику. Задается в минутах. Выдается если расхождение во времени > 1 с.

Таблица сигналов электросчетчика

№ сигнала	Название параметра
1 – Счетчик, 1 - Аналог	Voltage L1
2 – Счетчик, 2 - Аналог	Voltage L2
3 – Счетчик, 3 - Аналог	Voltage L3
4 – Счетчик, 4 - Аналог	Current L1
5 – Счетчик, 5 - Аналог	Current L2
6 – Счетчик, 6 - Аналог	Current L3
7 – Счетчик, 7 - Аналог	Частота
8 – Счетчик, 8 - Аналог	Angle I(L1) to U(L1) (Угол)
9 – Счетчик, 9 - Аналог	Total power factor
10 – Счетчик, 10 - Аналог	Power factor L1
11 – Счетчик, 11 - Аналог	Power factor L2
12 – Счетчик, 12 - Аналог	Power factor L3
13 - Аналог	Разница во времени между контроллером и счетчиком, с
13, 14, 15 - Счетчик	Run Average Demand -A
16, 17, 18 - Счетчик	Run Average Demand +R
19, 20, 21 - Счетчик	Run Average Demand -R
22, 23, 24 - Счетчик	Run Average Demand +Ri
25, 26, 27 - Счетчик	Run Average Demand +Rc
28, 29, 30 - Счетчик	Run Average Demand +A
31, 32, 33 - Счетчик	Run Average Demand +VA
34, 25, 36 - Счетчик	Energy +A rate 1
37, 38, 39 - Счетчик	Energy +A rate 2
40, 41, 42 - Счетчик	Energy +A rate 3
43, 44, 45 - Счетчик	Energy delta +A rate 1
46, 47, 48 - Счетчик	Energy delta +A rate 2
49, 50, 51 - Счетчик	Energy delta +A rate 3
52, 53, 54 - Счетчик	Energy delta +A
55, 56, 57 - Счетчик	Energy delta +R
58, 59, 60 - Счетчик	Energy delta -R
61, 62, 63 - Счетчик	Energy delta +VA

64, 65, 66 - Счетчик	Energy -A
67, 68, 69 - Счетчик	Energy +R
70, 71, 72 - Счетчик	Energy -R
73, 74, 75 - Счетчик	Energy +Ri
76, 77, 78 - Счетчик	Energy +Rc
79, 80, 81 - Счетчик	Energy +A
82, 83, 84 - Счетчик	Energy +VA
193 - Дискрет	Дискрет связи

Счетчики 1 - 12 - значения, считанные из электросчетчика. Их размерность зависит от настроек прибора.

Аналоги 1 - 12 - это вычисляемые значения, имеет размерность в единицах СИ.

Счетчики 14, 15 - 83, 84 - значения, считанные из электросчетчика. 1 счетчик - младшее двойное слово, 2 счетчик - старшее двойное слово

Счетчики 13 - 82 - вычисляемые значения, имеют размерность СИ. Для больших значений считываемой величины следует использовать счетчики 14,15 - 83, 84

Таблица параметров архивов электросчетчика ZMD405

Период архивирования счетчиков - 30 минут

Деконт	Параметр в электросчетчике
№, тип сигнала в архиве	Название параметра
1 – Счетчик	EDIS Status
2 – Счетчик	Last Average Demand +A
3 – Счетчик	Last Average Demand +R
4 – Счетчик	Last Average Demand -R
5 – Счетчик	Energy +A, младшие 4 байта
6 – Счетчик	Energy +A, старшие 4 байта
7 – Счетчик	Energy +R, младшие 4 байта
8 – Счетчик	Energy +R, старшие 4 байта
9 – Счетчик	Energy -R, младшие 4 байта
10 – Счетчик	Energy -R, старшие 4 байта
11 – Счетчик	Energy +VA, младшие 4 байта
12 – Счетчик	Energy +VA, старшие 4 байта
13 – Счетчик	Energy delta +A rate 1, младшие 4 байта
14 – Счетчик	Energy delta +A rate 1, старшие 4 байта
15 – Счетчик	Energy delta +A rate 2, младшие 4 байта

16 – Счетчик	Energy delta +A rate 2, старшие 4 байта
17 – Счетчик	Energy delta +A rate 3, младшие 4 байта
18 – Счетчик	Energy delta +A rate 3, старшие 4 байта
19 – Счетчик	Energy delta +A, младшие 4 байта
20 – Счетчик	Energy delta +A, старшие 4 байта
21 – Счетчик	Energy delta +R, младшие 4 байта
22 – Счетчик	Energy delta +R, старшие 4 байта
23 – Счетчик	Energy delta -R, младшие 4 байта
24 – Счетчик	Energy delta -R, старшие 4 байта
25 – Счетчик	Last Average Demand -A
26 – Счетчик	Energy -A, младшие 4 байта
27 – Счетчик	Energy -A, старшие 4 байта
1 – Событие	Номер события

Номер события	Описание
2	Tariff registers cleared
3	Load profile memory cleared
5	Battery charge low
7	Battery voltage ok
8	Meter reset performed
9	Summer/winter changeover
10	Time/date newly set (old values)
11	Time/date newly set (new values)
13	Control inputs status changed
17	Undervoltage phase L1
18	Undervoltage phase L2
19	Undervoltage phase L3
20	Overvoltage phase L1
21	Overvoltage phase L2
22	Overvoltage phase L3
23	Voltage failure
24	Voltage return
25	Overcurrent phase L1
26	Overcurrent phase L2
27	Overcurrent phase L3
28	Overcurrent neutral
29 - 32	Power factors fallen below (4)

22 - 40	Power factors exceeded (8)
45 - 48	Error during self-test (4)
49	Voltage failure phase 1
50	Voltage failure phase 2
51	Voltage failure phase 3
65	Error "Battery voltage low"
66	Error "Time/date invalid"

Подключение электросчетчиков

В контроллере ДЕКОНТ-182 должна быть установлена плата Z-RS485 или Z - RS232.

На интерфейсе RS232 контроллера Деконт-182 контакты 1 и 4 соединяются перемычкой.

Электросчетчик должен быть настроен на передачу в протоколе DLMS.

Общие сведения

Документация:

Протокол обмена счетчика Landis&Gyr

Обмен данными ведется по протоколу HDLC.

Испытания:

Испытания проводились на счетчике ZMD405CT с модулем CU-B4

1.6.1.1.11 Электросчетчик СОЭ-5

Компонент "Электросчетчик СОЭ-5" предназначен для счетчиков электрической энергии СОЭ-5 50-Т-115 московского завода "МЗЭП".

Он обеспечивает вычитывание из электросчетчика текущих измеряемых параметров. Формат размещения параметров представлен в "Таблице сигналов электросчетчика СОЭ-5"

Компонент "Электросчетчик СОЭ-5" настраивается как обычный [драйвер устройства](#) контроллера Деконт. Его к онфигурационные таблицы заполняются через вкладку "[Подключение](#)", где представлены все параметры, необходимые для установления связи с электросчетчиками.

Описание интерфейса:

- **Интерфейс** - С или D;
- **Протокол** - MODBUS Мастер;
- **Формат** - ОБЩИЙ;
- **Среда** - RS485;
- **Буфер приема** - 200;
- **Скорость** - 9600 бод;
- **Прием Sync** - значение безразлично;
- **Выдача SYNC** - значение безразлично.

Описание устройства:

- **Номер устройства** - уникальный в пределах контроллера номер устройства;
- **Адрес СОЭ-5** - двухбайтовый адрес счетчика;
- **Пароль первого уровня** - строка из 12 символов. Размер пароля - 6 байт. Каждая пара символов - hex вид одного байта.
- **Дискрет связи** - номер дискрета связи со счетчиком.
- **Такт опроса (сек.)** - интервал между последовательными фазами опроса устройства.
- **Синхронизация** - Синхронизировать время счетчика с временем контроллера при разнице более 2 минут.
- **Период синхронизации.**
- **Свойства** - RTU;
- **Физ.адрес** - устанавливайте равным номеру устройства. Формально - это любой уникальный номер в пределах данного сегмента интерфейса;
- **Повторы** - 3 и более;
- **Сегмент** - номер сегмента 1 или 2 .
- **Размер байта** - 8 бит.
- **Паритет** - Нет.
- **Стоп биты** - 1 бит.
- **Задержка перед посылкой (мс)** - 0
- **Задержка передачи (мс)** - 100
- **Таймаут конца пакета (мс)** - 20

Таблица сигналов ЭЛЕКТРОСЧЕТЧИКА СОЭ-5

Деконт	Описание параметров по паспорту электросчетчика		
	№ сигнала	Название сигнала	Ед. изм.
1 - Счетчик	Время с 1980г. в секундах	с	DWORD
1 – Аналог	Мгновенная мощность	Вт	Float
2 – Аналог	Показания по тарифу Т1	кВт*ч	Float
3 – Аналог	Показания по тарифу Т2	кВт*ч	Float

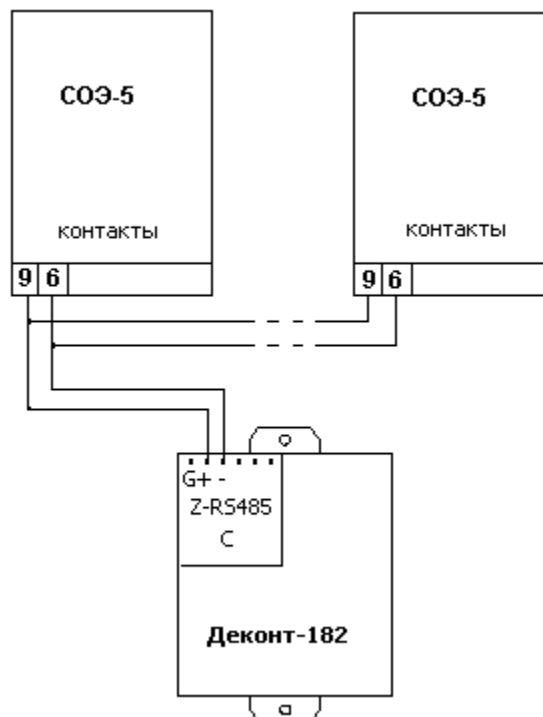
4 – Аналог	Показания по тарифу Т3	кВт*ч	Float
5 – Аналог	Показания по тарифу Т4	кВт*ч	Float

Таблица параметров архивов электросчетчика СОЭ-5

Деконт	Глубина архива	Описание параметров по паспорту теплосчетчика				
		№, тип сигнала в архиве	Месяц	Название параметра	Ед.изм.	Формат
1 – Аналог	12			Потребленная энергия	кВт*ч	Float
2 – Аналог	12			Накопленная энергия 1 тарифа	кВт*ч	Float
3 – Аналог	12			Накопленная энергия 2 тарифа	кВт*ч	Float
4 – Аналог	12			Накопленная энергия 3 тарифа	кВт*ч	Float
5 – Аналог	12			Накопленная энергия 4 тарифа	кВт*ч	Float

Подключение электросчетчиков СОЭ-5 к контроллеру Деконт-182

В контроллере ДЕКОНТ-182 должна быть установлена плата Z-RS485.



Прибор будет отвечать по интерфейсу только при подаче измеряемого напряжения.

Общие сведения

Документация:

"Счетчик однофазный статический СОЭ-5", Паспорт.

"Протокол и система команд счетчика СОЭ-5/50(60)-Т-115 версии 1.2.6".

Испытания: Испытания драйвера проводились на электросчетчике "СОЭ-5 50-Т-115" 2007г.

Координаты поставщика:

ОАО "МЗЭП"

115191, г. Москва, ул. 2-ая Рощинская, д.4

тел.: (8495) 952-47-82

факс: (8495) 954-36-26

e-mail: mail@mzep.ru

URL: <http://www.mzep.ru>

1.6.1.1.12 Электросчетчик EX541

Компонент "**Электросчетчик EX541**" предназначен для счетчиков электрической энергии EX541 узбекско-китайского предприятия "Elektron Xisoblagich".

Он обеспечивает вычитывание из электросчетчика текущего измеряемого параметра. Формат размещения параметра представлен в "Сигнал электросчетчика EX541".

Компонент "**Электросчетчик EX541**" настраивается как обычный **драйвер устройства** контроллера Деконт. Его к конфигурационные таблицы заполняются через вкладку "**Подключение**", где представлены все параметры, необходимые для установления связи с электросчетчиками.

Описание интерфейса:

- **Интерфейс** - С или D;
- **Протокол** - MODBUS Мастер;
- **Формат** - ОБЩИЙ;
- **Среда** - RS485;
- **Буфер приема** - 200;
- **Скорость** - 300 бод;
- **Прием Sync** - значение безразлично;
- **Выдача SYNC** - значение безразлично.

Описание устройства:

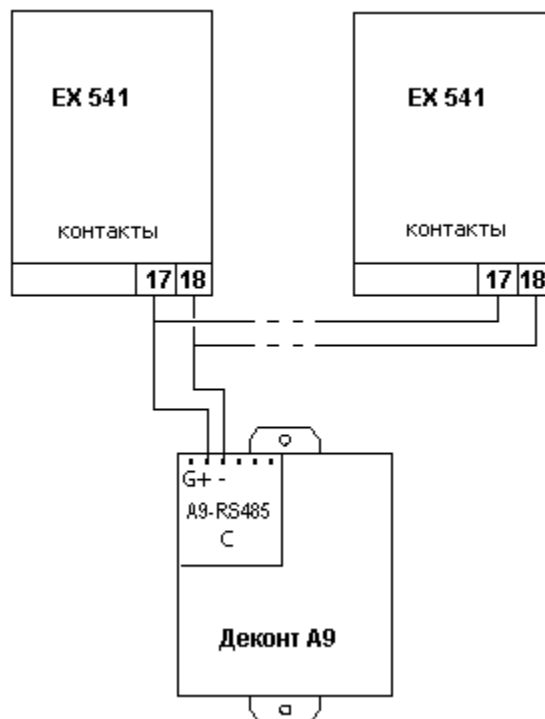
- **Номер устройства** - уникальный в пределах контроллера номер устройства;
- **Адрес EX541** - двубайтовый адрес счетчика. Равен серийному номеру.
- **Дискрет связи** - номер дискрета связи со счетчиком.
- **Такт опроса (сек.)** - интервал между последовательными фазами опроса устройства.
- **Свойства** - модули;
- **Физ.адрес** - устанавливайте равным номеру устройства. Формально - это любой уникальный номер в пределах данного сегмента интерфейса;
- **Время реакции** - 100;
- **Повторы** - 3 и более;
- **Сегмент** - номер сегмента 1 или 2 .
- **Размер байта** - 7 бит.
- **Паритет** - Четный.
- **Стоп биты** - 1 бит.
- **Задержка перед посылкой (мс)** - 0
- **Задержка передачи (мс)** - 100
- **Таймаут конца пакета (мс)** - 20

Сигнал ЭЛЕКТРОСЧЕТЧИКА EX541

Деконт	Описание параметров по паспорту электросчетчика		
№ сигнала	Название сигнала	Ед. изм.	Формат
1 – Аналог	Полная активная энергия	кВт*ч	Float

Подключение электросчетчиков EX541 к контроллеру Деконт-А9

В контроллере ДЕКОНТ-А9 должна быть установлена плата А9-RS485. На плате должны быть установлены обе перемычки напротив сегмента, к которому подключается устройство.



Прибор будет отвечать по интерфейсу только при подаче измеряемого напряжения.

Особенности работы электросчетчиков EX541

Устройство отвечает на 1/3 бита раньше конца пакета запроса, что может неправильно быть обработано микросхемой UART. В частности контроллер Decont182 не может правильно обработать такую ситуацию.

Общие сведения

Документация:

"Протокол обмена счетчиков ЦЭ6822, ЦЭ6823, ЦЭ6850".

Испытания: Испытания драйвера проводились на электросчетчике "EX541" 2007г.

Координаты поставщика:

СП ООО "Elektron Xisoblagich"
 Республика Узбекистан, г. Ташкент,
 1-переулок ул. Мухтара Ашрафий, дом 9а.
 тел.: +998-71-1914959
 факс: +998-71-1915336
 e-mail: elektron@sarkor.uz

1.6.1.2

1.6.1.2.1 Вычислитель СуперФлоу-21В

Компонент "**Вычислитель СуперФлоу-21В**" предназначен для приборов СуперФлоу-21В, разработанных ЗАО "СовТИГаз".

Он обеспечивает вычитывание из вычислителя измеряемых и вычисляемых параметров. Формат размещения параметров представлен в таблице сигналов.

Компонент "**Вычислитель СуперФлоу-21В**" настраивается как обычный [драйвер устройства](#) контроллера Деконт. Его конфигурационные таблицы заполняются через вкладку "[Подключение](#)", в которой представлены все параметры, необходимые для установления связи с устройствами.

Компонент "**Архив СуперФлоу-21В**" предназначен для вычитывания архивов из прибора.

Описание интерфейса:

- **Интерфейс** - С или D;
- **Протокол** - MODBUS Мастер;
- **Формат** - ОБЩИЙ;
- **Среда** - RS485;
- **Буфер приема** - 255;
- **Скорость** - скорость передачи (должна равняться скорости передачи прибора);
- **Прием Sync** - значение безразлично;
- **Выдача SYNC** - значение безразлично.

Описание устройства:

- **Номер устройства** - уникальный в пределах контроллера номер устройства;
- **Адрес СуперФлоу-21В** - адрес прибора;
- **Дискрет связи** - номер дискрета связи с устройством.
- **Свойства** - RTU;
- **Физ.адрес** - устанавливайте равным номеру устройства. Формально - это любой уникальный номер в пределах данного сегмента интерфейса;
- **Повторы** - 3 и более;
- **Сегмент** - номер сегмента 1 или 2.
- **Размер байта** - 8 бит.
- **Паритет** - Нет.
- **Стоп биты** - 1 бит.
- **Задержка перед посылкой (мс)** - 0
- **Задержка передачи (мс)** - 100
- **Таймаут конца пакета (мс)** - 20

Параметры компонента:

- **Такт опроса (сек)** - период, определяющий частоту сбора данных. Задается в секундах.

Таблица сигналов вычислителя СуперФлоу-21В

№ сигнала	Название параметра	Ед. изм.
1,10,19,28 - Аналоги	Атмосферное давление	Па
2,11,20,29 – Аналоги	Избыточное давление для 1,2,3,4 т/п	Па
3,12,21,30 –	Абсолютное давление для 1,2,3,4 т/п	Па

Аналоги		
4,13,22,31 – Аналоги	Объёмный расход для 1,2,3,4 т/п	м3/с
5,14,23,32 – Аналоги	Температура для 1,2,3,4 т/п	°С
6,15,24,33 – Аналоги	Приведённый объёмный расход (газ) / Массовый расход (вода) для 1,2,3,4 т/п	м3/с - газ кг/с - вода
7,16,25,34 – Аналоги	Расход энергии для 1,2,3,4 т/п	Дж/с (Вт)
8,17,26,35 – Аналоги	Приведённый объём с начала контрактного часа (газ) / Масса воды с начала контрактного часа (вода) для 1,2,3,4 т/п	м3- газ кг -вода
9,18,27,36 – Аналоги	Энергия с начала контрактного часа (газ)/ Тепловая Энергия с начала контрактного часа (вода) для 1,2,3,4 т/п	Дж
1 – Счетчик	Системное время (UTC/GMT)	с
193 – Дискрет	Состояние связи с прибором	б/р

Таблица параметров архивов вычислителя

Архивы ведутся с периодами 1 минута, 1 час, 1 сутки.

№ сигнала	Название сигнала
1,6,11,16 – Аналоги	Среднее абсолютное давление за минуту/час/сутки для 1,2,3,4 т/п
2,7,12,17 – Аналоги	Средняя температура за минуту/час/сутки для 1,2,3,4 т/п
3,8,13,18 – Аналоги	Объем за минуту/час/сутки для 1,2,3,4 т/п
4,9,14,19 – Аналоги	Приведенный объем газа/ масса воды за минуту/час/сутки для 1,2,3,4 т/п
5,10,15,20 – Аналоги	Энергия газа/воды за минуту/час/сутки для 1,2,3,4 т/п
1,2,3,4 - Счетчики	Время учета для 1,2,3,4 т/п

Подключение вычислителя "СуперФлоу-21В" к контроллеру Деконт-182 по интерфейсному каналу RS-485

В контроллере ДЕКОНТ-182 должна быть установлена плата Z-RS485.

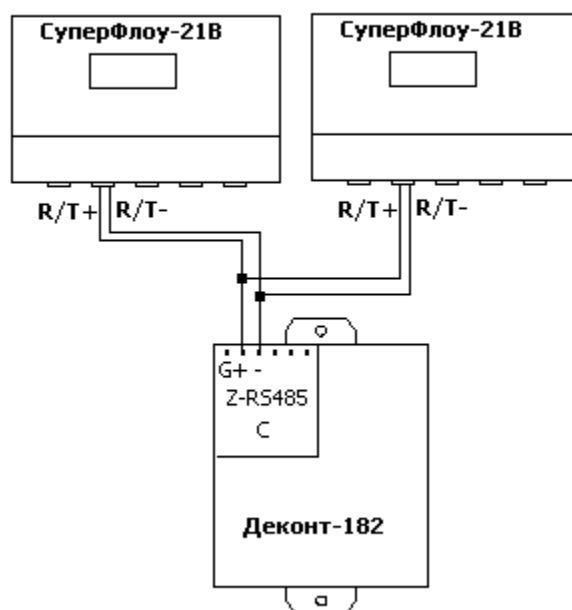


Таблица соединений кабеля связи

СуперФлоу-21В		Деконт- 182	
цепь	контакт	цепь	контакт
R/T-	XT5.2	-D	1
R/T+	XT5.1	+D	2

Общие сведения

Документация:

Протокола обмена СуперФлоу-21В

Испытания:

Испытания драйвера проводилась на приборе от 11.2003г.

Координаты:

ЗАО "СовТИГаз"

URL: www.sovtigaz.ru

1.6.1.2.2 Теплосчетчик SA-94

Компонент "**Теплосчетчик SA-94**" предназначен для теплосчетчиков SA-94/1, SA-94/2 и SA-94/2M, SA-94/3 фирмы "АСВЕГА".

Он обеспечивает вычитывание из теплосчетчика текущих измеряемых и вычисляемых параметров. Формат размещения параметров представлен в "Таблице сигналов теплосчетчика SA-94".

Компонент "**Теплосчетчик SA-94**" настраивается как обычный [драйвер устройства](#) контроллера Деконт. Его конфигурационные таблицы заполняются через вкладку "[Подключение](#)", в которой представлены все параметры, необходимые для установления связи с теплосчетчиками.

Компонент "**Архив SA-94**" предназначен для вычитывания архивов из теплосчетчиков SA-94/1, SA-94/2, SA-94/2M.

Компонент "**Архив SA-94/3**" предназначен для вычитывания архивов из теплосчетчика SA-94/3

Описание интерфейса:

- **Интерфейс** - С или D;
- **Протокол** - MODBUS Мастер;
- **Формат** - ОБЩИЙ;
- **Среда** - RS232;
- **Буфер приема** - 200;
- **Скорость** - равна скорости установленной на счетчике. На счетчике скорость может быть 2400 или 4800 бод;
- **Прием Sync** - значение безразлично;
- **Выдача SYNC** - значение безразлично.

Описание устройства:

- **Номер устройства** - уникальный в пределах контроллера номер устройства;
- **Адрес счетчика** - трехбайтовый адрес теплосчетчика SA-94 (он же заводской номер);
- **SA - 94 / 3** - устанавливать только для устройств SA-94/3
- **Дискрет связи** - номер дискрета связи с устройством.
- **Свойства** - RTU;
- **Физ.адрес** - устанавливайте равным номеру устройства. Формально - это любой уникальный номер в пределах данного сегмента интерфейса;
- **Повторы** - 3 и более;
- **Размер байта** - 8 бит.
- **Паритет** - равен паритету установленному на счетчике.
- **Стоп биты** - 1 бит.
- **Задержка перед посылкой (мс)** - 0
- **Задержка передачи (мс)** - 100
- **Таймаут конца пакета (мс)** - 20

Параметры компонента:

- **Такт опроса (сек)** - период, определяющий частоту сбора данных. Задается в секундах.

Счетчик имеет следующие параметры, влияющие на связь:

- **Скорость** - 2400 или 4800 бод. Равна скорости, установленной в описании устройства.
- **Парность** - есть или нет. Если есть то это соответствует четному паритету в описании устройства. Если версия компонента "Канальный уровень" меньше или равна 4, то парность на счетчике должна быть установлена.

Таблица сигналов теплосчетчика SA-94

Номер, тип сигнала	Описание параметров по паспорту теплосчетчика			
	Обозначение	Название параметра	Единицы измерения	Формат

1 – Аналог	Q1	Расход теплоносителя в прямом трубопроводе	м3/s (т/с**)	Float
2 – Аналог	Q2	Расход теплоносителя в обратном трубопроводе*	м3/s (т/с**)	Float
3 – Аналог	T1	Температура теплоносителя в прямом трубопроводе	С°	Float
4 – Аналог	T2	Температура теплоносителя в обратном трубопроводе	С°	Float
5 – Аналог	T3	Температура теплоносителя в третьем трубопроводе(при его наличии)*	С°	Float
6 – Аналог	dT	Разность температур теплоносителя в прямом и обратном трубопроводах	С°	Float
7 – Аналог	P	Потребляемая тепловая мощность	kW	Float
8 – Аналог	E	Количество теплоты	MW*h	Float
1 – Счетчик				
9 – Аналог	V1(G1**)	Объем теплоносителя в прямом трубопроводе, масса теплоносителя по прямому или обратному трубопроводу**	м3, т**	Float
2 – Счетчик				
10 – Аналог	V2(G2**)	Объем теплоносителя в обратном трубопроводе*, масса теплоносителя по обратному или любому трубопроводу**	м3, т**	Float
3 – Счетчик				
11 – Аналог	Траб	Время работы теплосчетчика в режиме <Работа> и <Счет>	sec.	Float
4 – Счетчик				
12 – Аналог	G3**	масса теплоносителя, прошедшая по трубопроводу подпитки или горячего водоснабжения, или объем, прошедший по трубопроводу холодного водоснабжения (определяет выбранный режим)	т или м3	Float
5 – Счетчик				
13 - Аналог	p1	Давление в первом канале измерения	МПа	Float
14 - Аналог	p2	Давление во втором канале измерения	МПа	Float
6 - Счетчик		Время счетчика в секундах, начиная с 1.1.1980	sec	
1 – Дискрет	R	Режим счетчика (0-Стоп; 1-Счет;)		Boolean

* - Параметры поставляются для теплосчетчиков модификации SA-94/2 и SA-94/2M

** - для теплосчетчиков модификации SA-94/3

Таблица параметров архивов теплосчетчика SA-94

Деконт	Глубина архива		Описание параметров по паспорту теплосчетчика			
	Час	День	Обозначение	Название параметра	Ед.изм.	Формат
1 – Аналог	–	2,8 года	E	Количество теплоты	МВт*ч	Float
2 – Аналог	42,6 суток	2,8 года	Q1	Расход в прямом трубопроводе	м3/ч	Float
3 – Аналог	42,6 суток	2,8 года	Q2	Расход в обратном трубопроводе*	м3/ч	Float
4 – Аналог	42,6 суток	2,8 года	T1	Температура в прямом трубопроводе	°С	Float
5 – Аналог	42,6 суток	2,8 года	T2	Температура в обратном трубопроводе	°С	Float
6 – Аналог	42,6 суток	2,8 года	T3	Температура в трубопроводе холодного водоснабжения*	°С	Float

7 – Аналог	42,6 суток	2,8 года	P	Потребляемая тепловая мощность	кВт	Float
	Номер архива					
1 – Событие	1			Выключение питания		Boolean
2 – Событие	1			Выход из режима <Счет>		Boolean
3 – Событие	1			Сбой записи архива в память		Boolean
4 – Событие	1			Неисправность таймера или его батареи		Boolean
8 – Событие	1			Неисправность в цепи термопреобразователей		Boolean
10 – Событие	1			$1\% > Q1 > -1\% \text{ от } Q1_{\max}$		Boolean
11 – Событие	1			$Q1 > Q_{\max}$		Boolean
12 – Событие	1			$Q1 < Q1_{\min}$		Boolean
13 – Событие	1			$Q1 < -1\% \text{ от } Q1_{\max}$		Boolean
14 – Событие	1			$T1 > 150 \text{ }^\circ\text{C}$		Boolean
15 – Событие	1			$T1 < 20 \text{ }^\circ\text{C}$		Boolean
16 – Событие	1			$dT > 140 \text{ }^\circ\text{C}$		Boolean
17 – Событие	1			$dT < dT_{\min}$		Boolean
18 – Событие	1			$dT < 1 \text{ }^\circ\text{C}$		Boolean
20 – Событие	1			$1\% > Q2 > -1\% \text{ от } Q2_{\max}$		Boolean
21 – Событие	1			$Q2 > Q2_{\max}$		Boolean
22 – Событие	1			$Q2 < Q2_{\min}$		Boolean
23 – Событие	1			$Q2 < -1\% \text{ от } Q2_{\max}$		Boolean
24 – Событие	1			$T2 > 140 \text{ }^\circ\text{C}$		Boolean
25 – Событие	1			$T2 < 1 \text{ }^\circ\text{C}$		Boolean
26 – Событие	1			$T3 > 140 \text{ }^\circ\text{C}$		Boolean
27 – Событие	1			$T3 < 1 \text{ }^\circ\text{C}$		Boolean

* - Параметры поставляются для теплосчетчиков модификации SA-94/2 и SA-94/2M

V

Таблица параметров архивов теплосчетчика SA-94 / 3

Деконт	Глубина архива		Описание параметров по паспорту теплосчетчика			
	Час	День	Обозначение	Название параметра	Ед.изм.	Формат
1 – Аналог	42,6 суток	2,8 года	Трабч	Работа теплосчетчика без наличия нештатных ситуаций	с	Float
2 – Аналог	42,6 суток	2,8 года	G1		т	Float
3 – Аналог	42,6 суток	2,8 года	G2		т	Float
4 – Аналог	42,6 суток	2,8 года	T1		°C	Float

5 – Аналог	42,6 суток	2,8 года	T2		°C	Float
6 – Аналог	42,6 суток	2,8 года	T3		°C	Float
7 – Аналог	42,6 суток	2,8 года	Tmax	Время нахождения теплосчетчика в нештатной ситуации $Q1 < Q1_{max}$	с	Float
8 – Аналог	42,6 суток	2,8 года	Tmin	Время нахождения теплосчетчика в нештатной ситуации $Q1 < Q1_{min}$	с	Float
9 – Аналог	42,6 суток	2,8 года	Tdt	Время нахождения теплосчетчика в нештатной ситуации $dT < dT_{min}$	с	Float
10 – Аналог	42,6 суток	2,8 года	E	Потребленное количество теплоты	ГКал	Float
11 – Аналог	42,6 суток	2,8 года	p1	Среднее значение давления в первом канале измерения	Мпа	Float
12 – Аналог	42,6 суток	2,8 года	p2	Среднее значение давления во втором канале измерения	МПа	Float
13 – Аналог	42,6 суток	2,8 года	Q1	Расход теплоносителя	м3/ч	Float
14 – Аналог	42,6 суток	2,8 года	Q2	Расход теплоносителя	м3/ч	Float
15 – Аналог	42,6 суток	2,8 года	V1, Eг, Eп	Объем теплоносителя, прошедший по прямому трубопроводу, Потребленное количество теплоты на ГВС, Потребленное количество теплоты на подпитку	м3, ГКал, ГКал	Float
16 – Аналог	42,6 суток	2,8 года	G3		т	Float
17 – Аналог	42,6 суток	2,8 года	Траб	Время работы теплосчетчика в режиме «Работа» и «Счет»	ч	Float
18 – Аналог	42,6 суток	2,8 года	p3	Среднее значение давления в третьем канале измерения	МПа	Float
	Номер архива					
1 – Событие	1			Выключение питания		Boolean
2 – Событие	1			Выход из режима <Счет>		Boolean
4 – Событие	1			Неисправность таймера или его батареи		Boolean
6 – Событие	1			Высокий уровень внешних помех		Boolean
8 – Событие	1			Неисправность в цепи термопреобразователей		Boolean
10 – Событие	1			$1\% > Q1 > -1\%$ от $Q1_{max}$		Boolean
11 – Событие	1			$Q1 > Q_{max}$		Boolean
12 – Событие	1			$Q1 < Q1_{min}$		Boolean
13 – Событие	1			$Q1 < -1\%$ от $Q1_{max}$		Boolean

14 – Событие	1		$T1 > 150 \text{ } ^\circ\text{C}$		Boolean
15 – Событие	1		$T1 < 0 \text{ } ^\circ\text{C}$		Boolean
16 – Событие	1		$dT=(T1 - T2) < dT_{min}$		Boolean
17 – Событие	1		$dT=(T1 - T2) \leq 0 \text{ } ^\circ\text{C}$		Boolean
20 – Событие	1		$1\% > Q2 > -1\%$ от $Q2_{max}$		Boolean
21 – Событие	1		$Q2 > Q2_{max}$		Boolean
22 – Событие	1		$Q2 < Q2_{min}$		Boolean
23 – Событие	1		$Q2 < -1\%$ от $Q2_{max}$		Boolean
24 – Событие	1		$T2 > 150 \text{ } ^\circ\text{C}$		Boolean
25 – Событие	1		$T2 \leq 0 \text{ } ^\circ\text{C}$		Boolean
26 – Событие	1		$T3 > 150 \text{ } ^\circ\text{C}$		Boolean
27 – Событие	1		$T3 \leq 0 (-60) \text{ } ^\circ\text{C}$		Boolean

Подключение теплосчетчика SA-94 к контроллеру Деконт-182

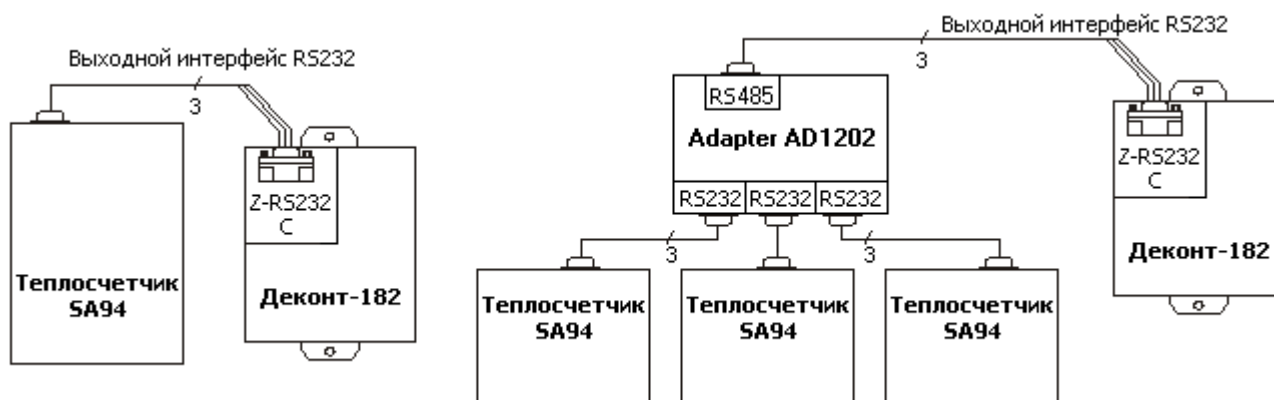


Таблица соединений кабеля связи

SA-94		Деконт-182	
цель	контакт	цель	контакт
RxD	X3-3	Tx	3
TxD	X3-5	Rx	2
SG	X3-9	Gnd	5
Adapted AD1202		Деконт-182	
цель RS485	контакт	цель	контакт
I-	2	Tx	3
I+	3	Gnd	5
O-	4	Rx	2
O+	5	Gnd	5

Adapted AD1202		SA-94	
цель RS232	контакт	цель	контакт
O	5	RxD	X3-3

I	2	TxD	X3-5
G	3, 4	SG	X3-9

На интерфейсе RS232 контроллера Деконт-182 контакты 1 и 4 соединяются перемычкой.

Подключение к контроллеру осуществляется по интерфейсу RS232 с помощью дополнительно устанавливаемой в контроллер съемной платы Z-RS232. На рисунке изображен вариант установки платы на интерфейс "С". Аналогичным образом можно подключать теплосчетчики к контроллеру Деконт-182 и через интерфейс "D".

При подключении по схеме через Adapter AD1202, нужно в нем установить положение перемычек JB1,JB6,JB7 в левое положение, а JB2-JB5 в правое.

Общие сведения

Документация:

"Теплосчетчики SA-94/1", Паспорт, 1996.

"Теплосчетчики SA-94/2", Паспорт, 1996.

"Теплосчетчики SA-94/2М", Паспорт, 1996.

Протокол:

Использовался протокол SA-94 фирмы "АСВЕГА".

Команды:

Для чтения из теплосчетчика текущих и мгновенных значений использовались команды № 0x80 – 0x89 и 0x8C.

Испытания:

Испытания драйвера проводилась на теплосчетчике SA-94/2М модификации 301-06.

Координаты поставщика:

Фирма "АСВЕГА"

Адрес: м.Новогиреево ул.Фрязевская дом 10, Производственный центр "МосГорТепло".

Тел. 303-29-13, 303-29-16

Email: ASWEGA_M@MAIL.RU

1.6.1.2.3 Теплосчетчик UFC-002T

Компонент "**Теплосчетчик UFC-002T**" предназначен для теплосчетчиков UFC-002T фирмы "Альбатрос Инжиниринг РУС".

Он обеспечивает вычитывание из теплосчетчика текущих измеряемых и вычисляемых параметров. Формат размещения параметров представлен в "Таблице сигналов теплосчетчика UFC-002T".

Компонент "**Теплосчетчик UFC-002T**" настраивается как обычный [драйвер устройства](#) контроллера Деконт. Его к онfigurationные таблицы заполняются через вкладку "Подключение", в которой представлены все параметры, необходимые для установления связи с теплосчетчиками.

Описание интерфейса:

- **Интерфейс** - С или D;
- **Протокол** - MODBUS Мастер;
- **Формат** - ОБЩИЙ;
- **Среда** - RS232;
- **Буфер приема** - 200;
- **Скорость** - 9600 бод;
- **Прием Sync** - значение безразлично;
- **Выдача SYNC** - значение безразлично.

Описание устройства:

- **Номер устройства** - уникальный в пределах контроллера номер устройства;
- **Адрес счетчика** - однобайтовый адрес теплосчетчика UFC, он же номер прибора;
- **Дискрет связи** - номер дискрета связи с устройством.
- **Свойства** - RTU;
- **Физ.адрес** - устанавливайте равным номеру устройства. Формально - это любой уникальный номер в пределах данного сегмента интерфейса;
- **Повторы** - 3 и более;
- **Размер байта** - 8 бит.
- **Паритет** - Нет.
- **Стоп биты** - 1 бит.
- **Задержка перед посылкой (мс)** - 0
- **Задержка передачи (мс)** - 100
- **Таймаут конца пакета (мс)** - 20

Параметры компонента:

- **Такт опроса (сек)** - период, определяющий частоту сбора данных. Задается в секундах.

Таблица сигналов теплосчетчика UFC-002T

Деконт	Описание параметров по паспорту теплосчетчика			
	№ сигнала	Обозначение	Название параметра	Ед.изм. Формат
1 – Аналог	V1	Объем по 1 каналу	м3/h	Float
2 – Аналог	V2	Объем по 2 каналу	м3/h	Float
3 – Аналог	VS	Объем по суммарному каналу	м3/h	Float
4 – Аналог	W	Тепловая энергия	ГДж	Float
5 – Аналог	Q1	Расход по 1 каналу	м3	Float
6 – Аналог	Q2	Расход по 2 каналу	м3	Float
7 – Аналог	QS	Расход по суммарному каналу	м3	Float

8 – Аналог	T1	Температура 1	°C	Float
9 – Аналог	T2	Температура 2	°C	Float
10 – Аналог	N	Тепловая мощность	ГДж	Float
193 – Дискрет		Состояние связи с теплосчетчиком UFC-002T		Boolean

Подключение теплосчетчика UFC-002T к контроллеру Деконт-182



Таблица соединений кабеля связи

UFC-002T	Деконт-182	
цепь	цепь	контакт
Rx	Tx	3
Tx	Rx	2
Gnd	Gnd	5

На интерфейсе RS232 контроллера Деконт-182 контакты 1 и 4 соединяются перемычкой.

Подключение к контроллеру осуществляется по интерфейсу RS232 с помощью дополнительно устанавливаемых в контроллер плат Z-RS232. На рисунке изображен вариант установки платы на интерфейс "С". Аналогичным образом можно подключать теплосчетчики к контроллеру Деконт-182 и через интерфейс "D".

Общие сведения

Документация:

"Теплосчетчики UFC-002T", Руководство по эксплуатации, Москва, 1997.
"Протокол связи с UFC002R;T по каналу RS232/RS485"

Испытания:

Испытания драйвера проводилась на теплосчетчике UFC-002T, №005к2, 1998г, версией программного обеспечения v48.25.

Координаты поставщика:

Фирма "Альбатрос Инжиниринг РУС".
Тел. 8(095)196-61-42

1.6.1.2.4 Теплосчетчик КМ-5

Компонент "**Теплосчетчик КМ-5**" предназначен для работы с теплосчетчиками КМ-5 фирмы "ТБН". Он обеспечивает вычитывание из теплосчетчика текущих измеряемых и вычисляемых параметров. Формат размещения параметров представлен в "Таблице сигналов теплосчетчика КМ-5".

Компонент "**Теплосчетчик КМ-5**" настраивается как обычный **драйвер устройства** контроллера Деконт. Его конфигурационные таблицы заполняются через вкладку "**Подключение**", в которой представлены все параметры, необходимые для установления связи с теплосчетчиками.

Описание интерфейса:

- **Интерфейс** - С или D;
- **Протокол** - MODBUS Мастер;
- **Формат** - ОБЩИЙ;
- **Среда** - RS485;
- **Буфер приема** - 200;
- **Скорость** - 9600 бод;
- **Прием Sync** - значение безразлично;
- **Выдача SYNC** - значение безразлично.

Описание устройства:

- **Номер устройства** - уникальный в пределах контроллера номер устройства;
- **Адрес счетчика** - четырехбайтный адрес теплосчетчика КМ-5 (заводской номер). Адрес на корпусе теплосчетчика приведен в шестнадцатеричном виде, поэтому перед заполнением этого поля его надо перевести в десятичную форму;
- **Дискрет связи** - номер дискрета связи с устройством.
- **Свойства** - RTU;
- **Физ.адрес** - устанавливайте равным номеру устройства. Формально - это любой уникальный номер в пределах данного сегмента интерфейса;
- **Повторы** - 3 и более;
- **Сегмент** - номер сегмента 1 или 2.
- **Размер байта** - 8 бит.
- **Паритет** - Нет.
- **Стоп биты** - 1 бит.
- **Задержка перед посылкой (мс)** - 0
- **Задержка передачи (мс)** - 100
- **Таймаут конца пакета (мс)** - 20

Параметры компонента:

- **Такт опроса (сек)** - период, определяющий частоту сбора данных. Задается в секундах.

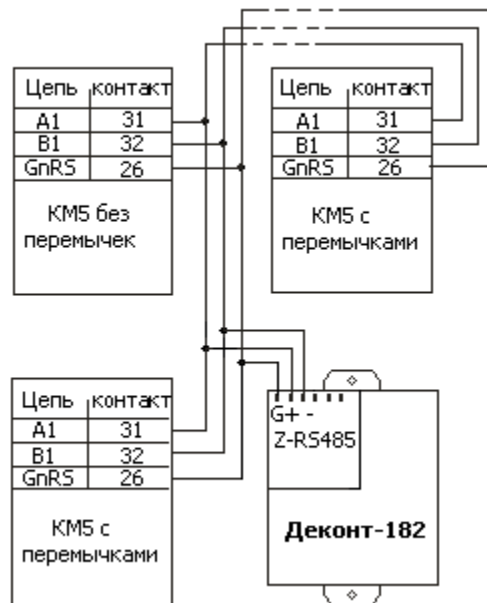
ТАБЛИЦА СИГНАЛОВ теплосчетчика КМ-5

Деконт		Описание параметров по паспорту теплосчетчика		
№ сигнала	обозначение	название параметра	ед.изм.	формат
1 – Аналог	Q	Количество потребленной энергии	Гкал	Float
2 – Аналог	M1	Масса, прошедшая через прямой трубопровод	тонн	Float
3 – Аналог	M2	Масса, прошедшая через обратный трубопровод	тонн	Float
4 – Аналог	Tr	Время работы прибора	Час	Float
5 – Аналог	G1	Расход через модуль КМ	т/ч	Float
6 – Аналог	G2	Расход через модуль ППС	т/ч	Float

7 – Аналог	G3	Расход через дополнительный ПР на подающем трубопроводе*	т/ч	Float
8 – Аналог	t1	Температура теплоносителя в подающем трубопроводе	°С	Float
9 – Аналог	t2	Температура теплоносителя в обратном трубопроводе	°С	Float
10 – Аналог	tx	Температура холодной воды	°С	Float
11 – Аналог	ta	Температура наружного воздуха	°С	Float
12 – Аналог	P1	Давление теплоносителя в подающем трубопроводе	атм.	Float
13 – Аналог	P2	Давление теплоносителя в обратном трубопроводе	атм.	Float
14 – Аналог	P3	Давление теплоносителя в подпитывающем трубопроводе*	атм.	Float
15 – Аналог	W	Тепловая мощность основного канала	Гкал/ч	Float
16 – Аналог	t2 ппс	Температура теплоносителя в обратном трубопроводе ППС*	°С	Float
17 – Аналог	tx ппс	Температура холодной воды ППС*	°С	Float
18 – Аналог	t внут.	Температура внутри прибора*	°С	Float
19 – Аналог	W2	Тепловая мощность дополнительного канала	Гкал/ч	Float
20 – Аналог	t внут. доп. кан	Температура внутренняя дополнительного канала *	°С	Float
21 – Аналог	G1	Расхода через прямой трубопровод	м3/ч	Float
22 – Аналог	G2	Расхода через обратный трубопровод	м3/ч	Float
23 – Аналог	V1	Объем через прямой трубопровод *	м3	Float
24 – Аналог	V2	Объем через обратный трубопровод *	м3	Float

* назначение параметра зависит от модификации теплосчетчика (КМ-5-Х).

Подключение теплосчетчиков КМ-5 к контроллеру Деконт-182



На первом и последнем устройствах требуется установить перемычки (терминаторы).

Подключение к контроллеру осуществляется по интерфейсу RS485 с помощью дополнительно устанавливаемой в контроллер платы Z-RS485. На рисунке изображен вариант установки платы на интерфейс "С". Аналогичным образом можно подключать теплосчетчики к контроллеру Деконт-182 и через интерфейс "D".

ОБЩИЕ СВЕДЕНИЯ

Ограничения:

Теплосчетчик КМ-5 должен быть с версией ПО не ниже 1.59.

Документация:

"Теплосчетчик электромагнитный КМ-5" - руководство по эксплуатации, 2001г.

"Протокол обмена между ПК и КМ-5", 01.12.2000

Протокол:

Использовался протокол КМ-5 фирмы ТБН.

Команды:

Для чтения из теплосчетчика текущих и мгновенных значений использовались команды № 44 (1,2,3,4,5,7), 95 и 123.

Испытания:

Испытания драйвера проводилась на теплосчетчике КМ-5-1 с версией ПО 1.92.

Координаты поставщика:

Фирма "ТБН Энерго Сервис".

Адрес: м.Новослободская , пер.Новосущевский, дом 6, строение 2.

Тел. 978-80-47

Email: SMS@TBNGROUP.COM

1.6.1.2.5 Теплосчетчик ВИС.Т-НС

Компонент "**Теплосчетчик ВИС.Т-НС**" предназначен для многоканальных теплосчетчиков, разработанных НПО "Тепловизор".

Он обеспечивает вычитывание из расходомера измеряемых и вычисляемых параметров. Формат размещения параметров представлен в таблице сигналов "ВИС.Т-НС"

Компонент "**Теплосчетчик ВИС.Т-НС**" настраивается как обычный [драйвер устройства](#) контроллера Деконт. Его к онфигурационные таблицы заполняются через вкладку "[Подключение](#)", в которой представлены все параметры, необходимые для установления связи с теплосчетчиками.

Описание интерфейса:

- **Интерфейс** - С или D;
- **Протокол** - MODBUS_M;
- **Формат** - Univer;
- **Среда** - RS232;
- **Буфер приема** - 200;
- **Скорость** - 9600, 19200 бод;
- **Прием Sync** - значение безразлично;
- **Выдача SYNC** - значение безразлично.

Описание устройства:

- **Номер устройства** - уникальный в пределах контроллера номер устройства;
- **Адрес ВИС.Т** - однобайтовый адрес теплосчетчика;
- **Свойства** - модули;
- **Физ.адрес** - устанавливайте равным номеру устройства. Формально - это любой уникальный номер в пределах данного сегмента интерфейса;
- **Время реакции** - 100;
- **Повторы** - 3 и более;
- **Сегмент** - номер сегмента 1 или 2.

Параметры компонента:

- **Такт опроса (сек)** - период, определяющий частоту сбора данных. Задается в секундах.

Таблица сигналов теплосчетчика ВИС.Т-НС

№ сигнала	Название параметра	Ед. изм.	Формат
1 – Аналог	Расход подающий для 1-го виртуального прибора	м ³ /ч	Float
2 – Аналог	Расход обратный для 1-го виртуального прибора	м ³ /ч	Float
3 – Аналог	Расход подпитки для 1-го виртуального прибора	м ³ /ч	Float
4 – Аналог	Расход подающая для 1-го виртуального прибора	т/ч	Float
5 – Аналог	Расход обратная для 1-го виртуального прибора	т/ч	Float
6 – Аналог	Расход подпитки для 1-го виртуального прибора	т/ч	Float
7 – Аналог	Температура подающая для 1-го виртуального прибора	0С	Float
8 – Аналог	Температура обратная для 1-го виртуального прибора	0С	Float
9 – Аналог	Температура подпитки для 1-го виртуального прибора	0С	Float
10 – Аналог	Температура окружающей среды для 1-го виртуального прибора	0С	Float
11 – Аналог	Давление подающее для 1-го виртуального прибора	ат	Float
12 – Аналог	Давление обратное для 1-го виртуального прибора	ат	Float
13 – Аналог	Давление подпитки для 1-го виртуального прибора	ат	Float

14 – Аналог	Тепловая мощность для 1-го виртуального прибора	ГКал/ч	Float
15 – Аналог	Расход подающий для 2-го виртуального прибора	м3/ч	Float
16 – Аналог	Расход обратный для 2-го виртуального прибора	м3/ч	Float
17 – Аналог	Расход подпитки для 2-го виртуального прибора	м3/ч	Float
18 – Аналог	Расход подающая для 2-го виртуального прибора	т/ч	Float
19 – Аналог	Расход обратная для 2-го виртуального прибора	т/ч	Float
20 – Аналог	Расход подпитки для 2-го виртуального прибора	т/ч	Float
21 – Аналог	Температура подающая для 2-го виртуального прибора	°С	Float
22 – Аналог	Температура обратная для 2-го виртуального прибора	°С	Float
23 – Аналог	Температура подпитки для 2-го виртуального прибора	°С	Float
24 – Аналог	Температура окружающей среды для 2-го виртуального прибора	°С	Float
25 – Аналог	Давление подающее для 2-го виртуального прибора	ат	Float
26 – Аналог	Давление обратное для 2-го виртуального прибора	ат	Float
27 – Аналог	Давление подпитки для 2-го виртуального прибора	ат	Float
28 – Аналог	Тепловая мощность для 2-го виртуального прибора	ГКал/ч	Float
29 – Аналог	Расход подающий для 3-го виртуального прибора	м3/ч	Float
30 – Аналог	Расход обратный для 3-го виртуального прибора	м3/ч	Float
31 – Аналог	Расход подпитки для 3-го виртуального прибора	м3/ч	Float
32 – Аналог	Расход подающая для 3-го виртуального прибора	т/ч	Float
33 – Аналог	Расход обратная для 3-го виртуального прибора	т/ч	Float
34 – Аналог	Расход подпитки для 3-го виртуального прибора	т/ч	Float
35 – Аналог	Температура подающая для 3-го виртуального прибора	°С	Float
36 – Аналог	Температура обратная для 3-го виртуального прибора	°С	Float
37 – Аналог	Температура подпитки для 3-го виртуального прибора	°С	Float
38 – Аналог	Температура окружающей среды для 3-го виртуального прибора	°С	Float
39 – Аналог	Давление подающее для 3-го виртуального прибора	ат	Float
40 – Аналог	Давление обратное для 3-го виртуального прибора	ат	Float
41 – Аналог	Давление подпитки для 3-го виртуального прибора	ат	Float
42 – Аналог	Тепловая мощность для 3-го виртуального прибора	ат	Float
1 – Счетчик	Нарастающий итог времени наработки для 1-го виртуального прибора	ч	DWORD
2 – Счетчик	Нарастающий итог подающего объема для 1-го виртуального прибора	м3	DWORD
3 – Счетчик	Нарастающий итог обратного объема для 1-го виртуального прибора	м3	DWORD
4 – Счетчик	Нарастающий итог объема подпитки для 1-го виртуального прибора	м3	DWORD
5 – Счетчик	Нарастающий итог подающей массы для 1-го виртуального прибора	т	DWORD
6 – Счетчик	Нарастающий итог обратной массы для 1-го виртуального прибора	т	DWORD
7 – Счетчик	Нарастающий итог массы подпитки для 1-го виртуального прибора	т	DWORD
8 – Счетчик	Нарастающий итог тепловой энергии для 1-го виртуального прибора	ГКал	DWORD
9 – Счетчик	Нарастающий итог времени наработки для 2-го виртуального прибора	ч	DWORD

10 – Счетчик	Нарастающий итог подающего объема для 2-го виртуального прибора	м3	DWORD
11 – Счетчик	Нарастающий итог обратного объема для 2-го виртуального прибора	м3	DWORD
12 – Счетчик	Нарастающий итог объема подпитки для 2-го виртуального прибора	м3	DWORD
13 – Счетчик	Нарастающий итог подающей массы для 2-го виртуального прибора	т	DWORD
14 – Счетчик	Нарастающий итог обратной массы для 2-го виртуального прибора	т	DWORD
15 – Счетчик	Нарастающий итог массы подпитки для 2-го виртуального прибора	т	DWORD
16 – Счетчик	Нарастающий итог тепловой энергии для 2-го виртуального прибора	ГКал	DWORD
17 – Счетчик	Нарастающий итог времени наработки для 3-го виртуального прибора	ч	DWORD
18 – Счетчик	Нарастающий итог подающего объема для 3-го виртуального прибора	м3	DWORD
19 – Счетчик	Нарастающий итог обратного объема для 3-го виртуального прибора	м3	DWORD
20 – Счетчик	Нарастающий итог объема подпитки для 3-го виртуального прибора	м3	DWORD
21 – Счетчик	Нарастающий итог подающей массы для 3-го виртуального прибора	т	DWORD
22 – Счетчик	Нарастающий итог обратной массы для 3-го виртуального прибора	т	DWORD
23 – Счетчик	Нарастающий итог массы подпитки для 3-го виртуального прибора	т	DWORD
24 – Счетчик	Нарастающий итог тепловой энергии для 3-го виртуального прибора	ГКал	DWORD
1 - Дискрет	Код ошибки подающего канала	б/р	WORD
2 - Дискрет	Код ошибки обратного канала	б/р	WORD
3 - Дискрет	Код ошибки канала подпитки	б/р	WORD
4 - Дискрет	Код ошибки прибора	б/р	WORD
193 – Дискрет	Состояние связи с теплосчетчиком	б/р	Boolean

Некоторые параметры могут быть недоступны. В этом случае выводится код ошибки: 394 (Невозможно получить параметр).

Расшифровка кода ошибок:

Ненулевое значение бита соответствует наличию ошибки.

Дискреты 1-3

БИТ	Описание ошибки
0	Расход теплоносителя меньше минимально допустимого
1	Расход теплоносителя больше максимально допустимого
2	Обрыв или неисправность датчика температуры
3	Температура теплоносителя меньше минимально допустимой
4	Температура теплоносителя больше максимально допустимой
5	Обрыв или неисправность датчика давления
6	Давление теплоносителя меньше минимально допустимого
7	Давление теплоносителя больше максимально допустимого

Дискрет 4

БИТ	Описание ошибки
0	Разность активных температур меньше минимально допустимой

1	Математическая ошибка вычисления тепловой энергии
2	Обрыв или неисправность датчика окружающей температуры
3	Температура окружающей среды меньше минимально допустимой
4	Температура окружающей среды больше максимально допустимой
5	Несанкционированный сброс программного обеспечения
6	Произведена коррекция встроенных часов прибора
7	Отсутствие электропитания

Подключение теплосчетчика "ВИС.Т-НС" к контроллеру Деконт-182

В контроллере ДЕКОНТ-182 должна быть установлена плата Z-RS232.

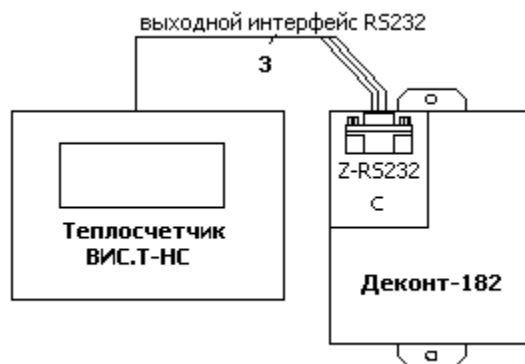


Таблица соединений кабеля связи:

ВИС.Т		Деконт - 182	
цепь	контакт	цепь	контакт
RX	2	Tx	3
TX	3	Rx	2
Gnd	5	Gnd	5

На интерфейсе RS232 контроллера Деконт-182 контакты 1 и 4 соединяются перемычкой.

Общие сведения

Документация:

"Теплосчетчик электромагнитный ВИС.Т. Руководство по эксплуатации"
 "Протокол удаленного доступа HydraLink v1.01"

Испытания:

Испытания драйвера проводились на теплосчетчике ВИС.Т-НС. НС-А-2.01

Координаты производителя:

НПО "Тепловизор"

URL: www.teplovizor.ru.

1.6.1.2.6 Теплосчетчик ТЭМ-104

Компонент "**Теплосчетчик ТЕМ-104**" предназначен для подключения теплосчетчика "ТЭМ-104" .

Он обеспечивает вычитывание из теплосчетчика текущих измеряемых и вычисляемых параметров.

Формат размещения параметров представлен в "Таблице сигналов теплосчетчика ТЭМ-104".

Компонент "**Теплосчетчик ТЕМ-104**" настраивается как обычный [драйвер устройства](#) контроллера Деконт. Его к онфигурационные таблицы заполняются через вкладку "[Подключение](#)", в которой представлены все параметры, необходимые для установления связи с теплосчетчиками.

Описание интерфейса:

- **Интерфейс** - С или D;
- **Протокол** - MODBUS Мастер;
- **Формат** - ОБЩИЙ;
- **Среда** - RS232,RS485;
- **Буфер приема** - 200;
- **Скорость** - равна скорости приема счетчика;
- **Прием Sync** - значение безразлично;
- **Выдача SYNC** - значение безразлично.

Описание устройства:

- **Номер устройства** - уникальный в пределах контроллера номер устройства;
- **Адрес счетчика** -установленный в устройстве адрес теплосчетчика ;
- **Дискрет связи** - номер дискрета связи с устройством.
- **Свойства** - RTU;
- **Физ.адрес** - устанавливайте равным номеру устройства. Формально - это любой уникальный номер в пределах данного сегмента интерфейса;
- **Повторы** - 5
- **Размер байта** - 8 бит.
- **Паритет** - Нет.
- **Стоп биты** - 1 бит.
- **Задержка перед посылкой (мс)** - 0
- **Задержка передачи (мс)** - 400
- **Таймаут конца пакета (мс)** - 20

Параметры компонента:

- **Такт опроса (сек)** - период, определяющий частоту сбора данных. Задается в секундах.

Таблица сигналов теплосчетчика ТЭМ-104

Деконт № сигнала	Описание параметров по паспорту теплосчетчика			
	обозначение	название параметра	ед.изм.	форма т
Аналоги 1,2,3,4 - для 1-ой системы 25,26,27,28 - для 2 - ой системы 49,50,51,52 - для 3- ей системы 73,74,75,76 - для 4-ой системы	tmp	Текущее значение температуры по каналам 1,2,3,4 для систем 1,2,3,4	°C	Float
Аналоги	prs	Текущее значение давления по каналам 1,2,3,4 для систем 1,2,3,4	МПа	Float

5,6,7,8 - для 1-ой системы 29,30,31,32 - для 2-ой 53,54,55,56 - для 3-ей 77,78,79,80 - для 4-ой				
Аналоги 9,10,11,12 - для 1-ой системы 33,34,35,36 - для 2-ой 57,58,59,60 - для 3-ей 81,82,83,84 - для 4-ой	ro	Текущее значение плотности теплоносителя по каналам 1,2,3,4 для систем 1,2,3,4		Float
Аналоги 13,14,15,16 - для 1-ой системы 37,38,39,40 - для 2-ой 61,62,63,64 - для 3-ей 85,86,87,88 - для 4-ой	rshv	Текущее значение объемного расхода по каналам 1,2,3,4 для систем 1,2,3,4	м3/ч	Float
Аналоги 17,18,19,20 - для 1-ой системы 41,42,43,44 - для 2-ой 65,66,67,68 - для 3-ей 89,90,91,92 - для 4-ой	rshm	Текущее значение массового расхода по каналам 1,2,3,4 для систем 1,2,3,4	т/ч	Float
Аналоги 21,22,23,24 - для 1-ой системы 45,46,47,48 - для 2-ой 69,70,71,72 - для 3-ей 93,94,95,96 - для 4-ой	pwr	Текущее значение энергии по каналам 1,2,3,4 для систем 1,2,3,4	МВт	Float
Аналоги 97, 98, 99, 100	l_IntV	Дробная часть интеграторов объема по каналам	м3	Float
Аналоги 101, 102, 103, 104	l_IntM	Дробная часть интеграторов массы по каналам	т	Float
Аналоги 105, 106, 107, 108	l_IntQ	Дробная часть интеграторов энергии по каналам	МВт	Float
Счетчики 1,2,3,4	h_IntV	Целая часть интеграторов объема по каналам	м3	DWORD
Счетчики 5,6,7,8	h_IntM	Целая часть интеграторов массы по каналам	т	DWORD
Счетчики 9,10,11,12	h_IntQ	Целая часть интеграторов энергии по каналам	МВт	DWORD
193 - Дискрет				Boolean

Подключение теплосчетчика "ТЭМ-104" к контроллеру Деконт-182 по интерфейсному каналу RS-485

В контроллере ДЕКОНТ-182 должна быть установлена плата Z-RS485.

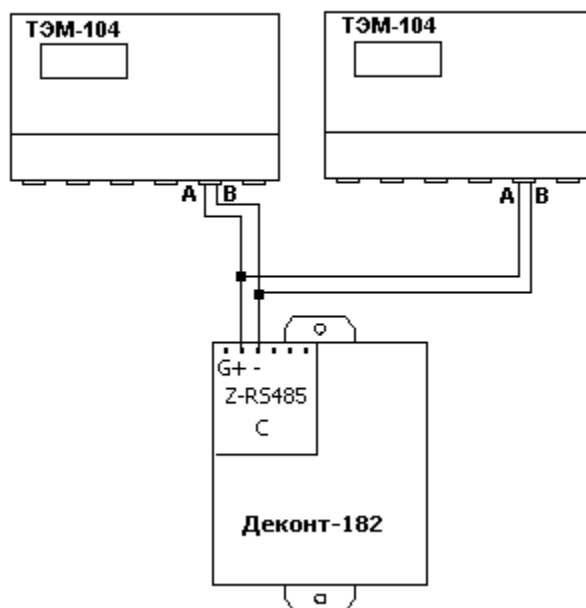


Таблица соединений кабеля связи

ТЭМ-104		Деконт- 182	
цепь	контакт	цепь	контакт
RS485 B	3	-D	1
RS485 A	1	+D	2
RS485 COM	2	GND	3

В настройка счетчика нужно выбрать интерфейс RS-485, установить адрес и скорость обмена ("Общие настройки прибора")

Общие сведения

Документация:

Описание протокола обмена ТЭМ-104

Испытания:

Испытания драйвера проводилась на теплосчетчике ТЭМ-104 версии v2R.24

1.6.1.2.7 Теплосчетчик ТЭМ-106

Компонент "**Теплосчетчик ТЕМ-106**" предназначен для подключения теплосчетчика "ТЭМ-106" фирмы АРВАС.

Он обеспечивает вычитывание из теплосчетчика текущих измеряемых и вычисляемых параметров.

Формат размещения параметров представлен в "Таблице сигналов теплосчетчика ТЭМ-106".

Компонент "**Теплосчетчик ТЕМ-106**" настраивается как обычный [драйвер устройства](#) контроллера Деконт. Его к онфигурационные таблицы заполняются через вкладку "[Подключение](#)", в которой представлены все параметры, необходимые для установления связи с теплосчетчиками.

Компонент "**Архив ТЕМ-106**" предназначен для вычитывания архивов из теплосчетчика.

Описание интерфейса:

- **Интерфейс** - С или D;
- **Протокол** - MODBUS Мастер;
- **Формат** - ОБЩИЙ;
- **Среда** - RS232,RS485;
- **Буфер приема** - 200;
- **Скорость** - равна скорости приема счетчика;
- **Прием Sync** - значение безразлично;
- **Выдача SYNC** - значение безразлично.

Описание устройства:

- **Номер устройства** - уникальный в пределах контроллера номер устройства;
- **Адрес счетчика** -установленный в устройстве адрес теплосчетчика ;
- **Дискрет связи** - номер дискрета связи с устройством.
- **Свойства** - RTU;
- **Физ.адрес** - устанавливайте равным номеру устройства. Формально - это любой уникальный номер в пределах данного сегмента интерфейса;
- **Повторы** - 5
- **Размер байта** - 8 бит.
- **Паритет** - Нет.
- **Стоп биты** - 1 бит.
- **Задержка перед посылкой (мс)** - 0
- **Задержка передачи (мс)** - 400
- **Таймаут конца пакета (мс)** - 20

Параметры компонента:

- **Такт опроса (сек)** - период, определяющий частоту сбора данных. Задается в секундах.

Таблица сигналов теплосчетчика ТЭМ-106

Деконт	Описание параметров			
	№ сигнала	обозначение	название параметра	ед.изм. формат
1,2,3,4,5,6,7 - Аналоги	t_n	Температура по каналам 1,2,3,4,5,6,7	°С	Float
8,9,10,11,12,13 - Аналоги	dt	Минимальная разность температур по системам	°С	Float
14,15,16,17,18,19,20 - Аналоги	p_n	Давление по каналам 1,2,3,4,5,6,7	МПа	Float

21,22,23,24,25,26 -	density_n	Плотность по каналам 1,2,3,4,5,6		Float
27,28,29,30,31,32 - Аналоги	rashod_v	Расход объемный по каналам 1,2,3,4,5,6,	м3/ч	Float
33,34,35,36,37,38 - Аналоги	rashod_m	Расход массовый по каналам 1,2,3,4,5,6	т/ч	Float
39,40,41,42,43,44 - Аналоги	power	Мощность по каналам 1,2,3,4,5,6	МВт	Float
45,46,47,48,49,50 - Аналоги	frequan_v	Частота по каналам 1,2,3,4,5,6	Гц	Float
51,52,53,54,55,56 - Аналоги		Рассчитанный объем по каналам 1,2,3,4,5,6	м3	Float
57,58,59,60,61,62 - Аналоги	lvolume	Промежуточный объем (младшая часть) по каналам 1,2,3,4,5,6	м3	Float
63,64,65,66,67,68 - Аналоги		Рассчитанная масса по каналам 1,2,3,4,5,6	т	Float
69,70,71,72,73,74 - Аналоги	lmass	Промежуточная масса (младшая часть) по каналам 1,2,3,4,5,6	т	Float
75,76,77,78,79,80 - Аналоги		Рассчитанная энергия по каналам 1,2,3,4,5,6		Float
81,82,83,84,85,86 - Аналоги	lenergy	Промежуточная энергия (младшая часть) по каналам 1,2,3,4,5,6		Float
87 - Аналог	lenergyall	Общая промежуточная энергия		Float
1,2,3,4,5,6 - Счетчики	volume	Объем (старшая часть) по каналам 1,2,3,4,5,6		DWORD
7,8,9,10,11,12 - Счетчики	mass	Масса (старшая часть) по каналам 1,2,3,4,5,6		DWORD
13,14,15,16,17,18 - Счетчики	energy	Энергия (старшая часть) по каналам 1,2,3,4,5,6		DWORD
19 - Счетчики	energyall	Общая энергия		DWORD
1,2,3,4,5,6 - Дискрет	comma	Приведенное число знаков после запятой по каналам 1,2,3,4,5,6		BYTE
193 - Дискрет				Boolean

Таблица параметров архивов теплосчетчика ТЭМ-106

№ сигнала	Описание параметра	
1,2,3,4,5,6 – Аналоги	Промежуточный объем для каналов 1,2,3,4,5,6	Float
7,8,9,10,11,12 – Аналоги	Промежуточная масса для каналов 1,2,3,4,5,6	Float
13,14,15,16,17,18 - Аналоги	Промежуточная энергия для каналов 1,2,3,4,5,6	Float
19 – Аналог	Общая промежуточная энергия	Float
20,21,22,23,24,25,26 - Аналоги	Температура для каналов 1,2,3,4,5,6,7	Float
27,28,29,30,31,32 – Аналоги	Давление для каналов 1,2,3,4,5,6	Float
33,34,35,36,37,38 – Аналоги	Расход для каналов 1,2,3,4,5,6	Float
1,2,3,4,5,6 - Счетчики	Объем для каналов 1,2,3,4,5,6	DWORD
7,8,9,10,11,12 - Счетчики	Масса для каналов 1,2,3,4,5,6	DWORD
13,14,15,16,17,18 - Счетчики	Потребленная энергия для каналов 1,2,3,4,5,6	DWORD
19 - Счетчик	Общая потребленная энергия	DWORD

20 - Счетчик	Время работы прибора при поданном питании, с	DWORD
21,22,23,24,25,26 - Счетчики	Время работы систем 1,2,3,4,5,6 без ошибок, с	DWORD
27,28,29,30,31,32 - Счетчики	Время ошибки расход меньше минимального для систем 1,2,3,4,5,6, с	DWORD
33,34,35,36,37,38 - Счетчики	Время ошибки расход больше максимального для систем 1,2,3,4,5,6, с	DWORD
39,40,41,42,43,44 - Счетчики	Время ошибки разность температур меньше минимальной для 1,2,3,4,5,6 систем, с	DWORD
45,46,47,48,49,50 - Счетчики	Время ошибки техническая неисправность для 1,2,3,4,5,6 систем	DWORD
51,52,53,54,55,56 - Счетчики	Приводящий коэффициент для каналов 1,2,3,4,5,6	BYTE
57,58,59,60,61,62 - Счетчики	Ошибки по системам 1,2,3,4,5,6	BYTE
63 - Счетчик	Ошибки по каналам $G < \min$	BYTE
64 - Счетчик	Ошибки по каналам $G > \max$	BYTE
65 - Счетчик	Ошибки по каналам $dt < \min$	BYTE
66 - Счетчик	Ошибки по каналам: Неисправность канала t	BYTE
67 - Счетчик	Ошибки по каналам: Неисправность канала P	BYTE

Расшифровка счетчиков 57,58,59,60,61,62 - Ошибки по системам 1,2,3,4,5,6

Значения отдельных бит

- 0 - $G1 < \min$
- 1 - $G2 < \min$
- 2 - $G1 > \max$
- 3 - $G2 > \max$
- 4 - $dt < \min$
- 5 - техническая неисправность канала температуры
- 6 - техническая неисправность канала давления
- 7 - выключение питания

Для каждого канала

Расчитанный объем = (Промежуточный объем (младшая часть) + Объем (старшая часть)) / "Коэффициент 1"

Расчитанная масса = (Промежуточная масса (младшая часть) + Масса (старшая часть)) / "Коэффициент 1"

Расчитанная энергия = (Промежуточная энергия(младшая часть) + Энергия(старшая часть)) / "Коэффициент 2 "

Коэффициенты "Коэффициент 1" и "Коэффициент 2" определяются значением дискрета "Приведенное число знаков после запятой" с помощью следующей таблицы

Преведенное число знаков после запятой	Коэффициент 1	Коэффициент 2
2	1	10

3	10	100
4	100	1000
5	1000	10000
6	1	100000
Другие значения	1	1

Подключение теплосчетчика "ТЭМ-106" к контроллеру Деконт-182 по интерфейсному каналу RS-485

В контроллере ДЕКОНТ-182 должна быть установлена плата Z-RS485.

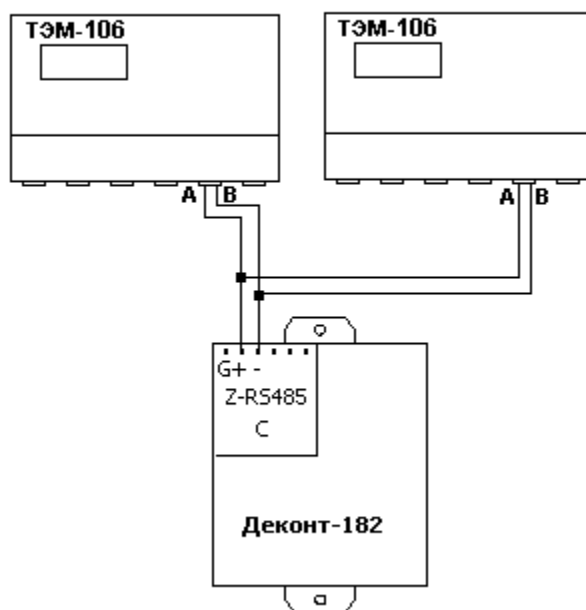


Таблица соединений кабеля связи

ТЭМ-106		Деконт- 182	
цепь	контакт	цепь	контакт
RS485 B	3	-D	1
RS485 A	1	+D	2
RS485 COM	2	GND	3

В настройка счетчика нужно выбрать интерфейс RS-485, установить адрес и скорость обмена ("Общие настройки прибора")

Общие сведения

Документация:

Описание протокола обмена ТЭМ-106

1.6.1.2.8 Теплосчетчик ТЭМ-05М-02

Компонент "**Теплосчетчик ТЕМ-05М-02**" предназначен для подключение теплосчетчика "ТЭМ-05М-02" фирмы АВРАС.

Он обеспечивает вычитывание из теплосчетчика текущих измеряемых и вычисляемых параметров.

Формат размещения параметров представлен в "Таблице сигналов теплосчетчика ТЭМ-05М-02".

Компонент "**Теплосчетчик ТЕМ-05М-02**" настраивается как обычный **драйвер устройства** контроллера Деконт. Его конфигурационные таблицы заполняются через вкладку "**Подключение**", в которой представлены все параметры, необходимые для установления связи с теплосчетчиками.

Описание интерфейса:

- **Интерфейс** - С или D;
- **Протокол** - MODBUS Мастер;
- **Формат** - Общий;
- **Среда** - RS232, RS485;
- **Буфер приема** - **500 !!!**;
- **Скорость** - **9600**;
- **Прием Sync** - значение безразлично;
- **Выдача SYNC** - значение безразлично
- **RTS/CTS** - значение безразлично

Описание устройства:

- **Номер устройства** - уникальный в пределах контроллера номер устройства;
- **Дискрет связи** - дискрет, в который будет записываться состояние связи с устройством;
- **Свойства** - RTU;
- **Физ.адрес** - устанавливайте равным номеру устройства. Формально - это любой уникальный номер в пределах данного сегмента интерфейса;
- **Повторы** - 3
- **Скорость** - по умолчанию
- **Размер байта** - 8 бит
- **Паритет** - Нет
- **Стоп биты** - 1 бит
- **Задержка перед посылкой** - 0
- **Задержка передачи** - **4000 !!!!**
- **Таймаут конца пакета** - 100

Параметры компонента:

- **Такт опроса (сек)** - период, определяющий частоту сбора данных. Задается в секундах.

Таблица сигналов теплосчетчика ТЭМ-05М-02

Деконт		
№ сигнала	название параметра	ед.изм.
1, 6 -	,	м3/ч
2, 7 -	,	кВт
3, 8 -	,	МВт*ч
4, 9 -	,	м3
5, 10 -	,	
11 -		°С
12 -		°С

13 -		°C
1 -		
193 - Дискрет		

Расшифровка кода ошибки:

Номер бита	Расшифровка
0	Неисправность цепи датчиков измерения температуры
1	Неисправность в цепи датчиков измерения расхода и избыточного давления
2	Расход теплоносителя $G1 < G1min$
3	Расход теплоносителя $G2 < G2min$
4	Расход теплоносителя $G1 > G1max$
5	Расход теплоносителя $G2 > G2max$
6	Разность температур в трубопроводах меньше минимальной, запрограммированной Dt
7	В течение часа было отключения питания

Подключение теплосчетчика "ТЭМ-05М-02" к контроллеру Деконт-182 по интерфейсному каналу RS-232

В контроллере ДЕКОНТ-182 должна быть установлена плата Z-RS232.

На интерфейсе RS232 контроллера Деконт-182 контакты 1 и 4 соединяются перемычкой.

Таблица соединений кабеля связи

ТЕМ-05М-02	Деконт
контакт	контакт
3	5
4	2
5	3

Общие сведения

Документация:

Описание протокола обмена ТЭМ-05М-02

1.6.1.2.9 Теплосчетчик ЭСКО-Т

Компонент "**Теплосчетчик ЭСКО-Т**" предназначен для теплосчетчиков ЭСКО-Т, разработанных ЗАО "Энергосервисная компания ЗЭ".

Он обеспечивает вычитывание из теплосчетчика измеряемых и вычисляемых параметров. Формат размещения параметров представлен в таблице сигналов.

Компонент "**Теплосчетчик ЭСКО-Т**" настраивается как обычный [драйвер устройства](#) контроллера Деконт. Его к онfigurationные таблицы заполняются через вкладку "[Подключение](#)", в которой представлены все параметры, необходимые для установления связи с теплосчетчиками.

Описание интерфейса:

- **Интерфейс** - С или D;
- **Протокол** - MODBUS Мастер;
- **Формат** - ОБЩИЙ;
- **Среда** - RS485;
- **Буфер приема** - 200;
- **Скорость** - 9600 бод;
- **Прием Sync** - значение безразлично;
- **Выдача SYNC** - значение безразлично.

Описание устройства:

- **Номер устройства** - уникальный в пределах контроллера номер устройства;
- **Адрес ЭСКО-Т** - однобайтовый адрес теплосчетчика;
- **Дискрет связи** - номер дискрета связи с устройством.
- **Свойства** - RTU;
- **Физ.адрес** - устанавливайте равным номеру устройства. Формально - это любой уникальный номер в пределах данного сегмента интерфейса;
- **Повторы** - 3 и более;
- **Сегмент** - номер сегмента 1 или 2.
- **Размер байта** - 8 бит.
- **Паритет** - Нет.
- **Стоп биты** - 1 бит.
- **Задержка перед посылкой (мс)** - 0
- **Задержка передачи (мс)** - 100
- **Таймаут конца пакета (мс)** - 20

Параметры компонента:

- **Такт опроса (сек)** - период, определяющий частоту сбора данных. Задается в секундах.

Таблица сигналов теплосчетчика ЭСКО-Т

№ сигнала	Обозначение	Название параметра	Ед. изм.	Формат
1 – Аналог	Gv1	Объемный расход теплоносителя по 1 каналу	м ³ /ч	Float
2 – Аналог	Gv2	Объемный расход теплоносителя по 2 каналу	м ³ /ч	Float
3 – Аналог	Gv3	Объемный расход теплоносителя по 3 каналу	м ³ /ч	Float
4 – Аналог	T1	Температура теплоносителя по 1 каналу	°C	Float
5 – Аналог	T2	Температура теплоносителя по 2 каналу	°C	Float
6 – Аналог	T3	Температура теплоносителя по 3 каналу	°C	Float

7 – Аналог	Gm1	Массовый расход теплоносителя по 1 каналу	т/ч	Float
8 – Аналог	Gm2	Массовый расход теплоносителя по 2 каналу	т/ч	Float
9 – Аналог	Gm3	Массовый расход теплоносителя по 3 каналу	т/ч	Float
10 – Аналог	P1	Давление теплоносителя по 1 каналу	МПа	Float
11 – Аналог	P2	Давление теплоносителя по 2 каналу	МПа	Float
12 – Аналог	P3	Давление теплоносителя по 3 каналу	МПа	Float
1 – Счетчик	Q	Измеренное количество теплоты	ККал	DWORD
2 – Счетчик	V1	Объем теплоносителя, протекшего по 1 каналу	л	DWORD
3 – Счетчик	V2	Объем теплоносителя, протекшего по 2 каналу	л	DWORD
4 – Счетчик	V3	Объем теплоносителя, протекшего по 3 каналу	л	DWORD
5 – Счетчик	M1	Масса теплоносителя, протекшего по 1 каналу	кг	DWORD
6 – Счетчик	M2	Масса теплоносителя, протекшего по 2 каналу	кг	DWORD
7 – Счетчик	M3	Масса теплоносителя, протекшего по 3 каналу	кг	DWORD
8 – Счетчик		Сумма M1*t1	кг*°C	DWORD
9 – Счетчик		Сумма M2*t2	кг*°C	DWORD
10 – Счетчик		Сумма M3*t3	кг*°C	DWORD
11 – Счетчик		Сумма t1	°C	DWORD
12 – Счетчик		Сумма t2	°C	DWORD
13 – Счетчик		Сумма t3	°C	DWORD
14 – Счетчик		Сумма P1	МПа	DWORD
15 – Счетчик		Сумма P2	МПа	DWORD
16 – Счетчик		Сумма P3	МПа	DWORD
17 – Счетчик	Tнор	Время нормальной работы	ч	DWORD
18 – Счетчик	TGmin		ч	DWORD
19 – Счетчик	TGmax		ч	DWORD
20 – Счетчик	Tdtmin		ч	DWORD
21 – Счетчик	Terr	Время работы с ошибками	ч	DWORD
22 – Счетчик	Траб	Время работы во включенном состоянии	ч	DWORD
1 – Дискрет	EG	Байт результирующих ошибок	б/р	BYTE
2 – Дискрет	E1	Байт ошибок служебный	б/р	BYTE
3 – Дискрет	E2	Байт ошибок служебный	б/р	BYTE
193 – Дискрет		Состояние связи с устройством	б/р	Boolean

EG – байт результирующих ошибок, побитно:

- 0: останов накопления интеграторов
- 1: техническая неисправность
- 2: <dt мин.
- 3: >Gmax

- 4: <Gmin
- 5,6,7: служебные

E1 – байт ошибок служебный, побитно:

- 0: служебный
- 1: ошибка при чтении из памяти
- 2: t1 не в допуске
- 3: t2 не в допуске
- 4: dt1-2 не в допуске
- 5: <G1min
- 6: >G1max
- 7: reserved

E2 – байт ошибок служебный, побитно:

- 0: t3 не в допуске
- 1: dt2-3 не в допуске
- 2: <G2min
- 3: >G2max
- 4: <G3min
- 5: >G3max
- 6,7: reserved

Подключение теплосчетчика "ЭСКО-Т" к контроллеру Деконт-182 по интерфейсному каналу RS-485

В контроллере ДЕКОНТ-182 должна быть установлена плата Z-RS485.

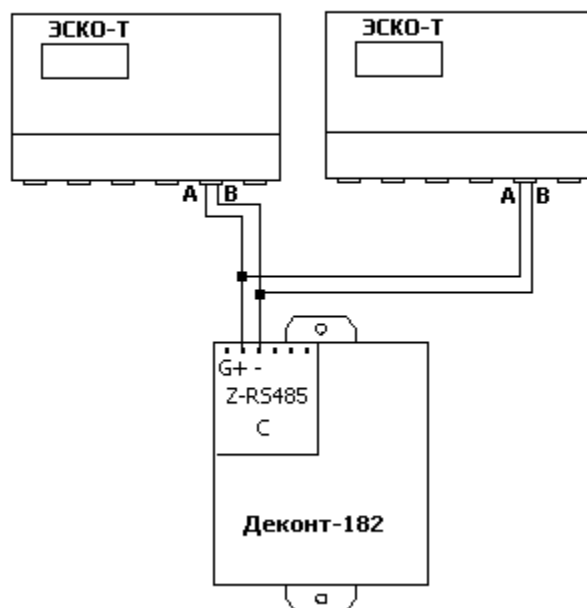


Таблица соединений кабеля связи

ЭСКО-Т		Деконт- 182	
цепь	контакт	цепь	контакт
RS485 B	B	-D	1
RS485 A	A	+D	2

Общие сведения

Документация:

Описание протокола обмена ЭСКО-Т

Испытания:

Испытания драйвера проводилась на теплосчетчике ЭСКО-Т версии Зим250404

Координаты:

ЗАО "Энергосервисная компания ЗЭ"

тел. 916-37-28, 916-39-22

URL: www.esco3e.ru

1.6.1.2.10 Тепловычислитель ВКТ-4М

Компонент "**Тепловычислитель ВКТ-4М**" предназначен для вычислителей количества теплоты ВКТ-4М фирмы "ТЕПЛОКОМ".

Он обеспечивает вычитывание из тепловычислителя текущих измеряемых и вычисляемых параметров. Формат размещения параметров представлен в "Таблица сигналов тепловычислителя ВКТ-4М".

Компонент "**Тепловычислитель ВКТ-4М**" настраивается как обычный [драйвер устройства](#) контроллера Деконт. Его конфигурационные таблицы заполняются через вкладку "Подключение", в которой представлены все параметры, необходимые для установления связи с устройствами.

Описание интерфейса:

- **Интерфейс** - С или D;
- **Протокол** - MODBUS_M;
- **Формат** - Univer;
- **Среда** - RS232;
- **Буфер приема** - 200;
- **Скорость** - 9600 бод;
- **Прием Sync** - значение безразлично;
- **Выдача SYNC** - значение безразлично.
- **RTS/CTS** - Аппаратное управление потоком без CTS;

Описание устройства:

- **Номер устройства** - уникальный в пределах контроллера номер устройства;
- **Сетевой номер** - однобайтовый сетевой номер тепловычислителя ВКТ-4М;
- **Свойства** - модули;
- **Физ.адрес** - устанавливайте равным номеру устройства. Формально - это любой уникальный номер в пределах данного сегмента интерфейса;
- **Время реакции** - 100;
- **Повторы** - 3 и более;
- **Сегмент** - номер сегмента 1 или 2.
- **Задержка передачи (мс)** - 1500.
- **Таймаут конца пакета (мс)** - 500.

Параметры компонента:

- **Такт опроса** - период, определяющий частоту сбора данных. Задается в секундах.

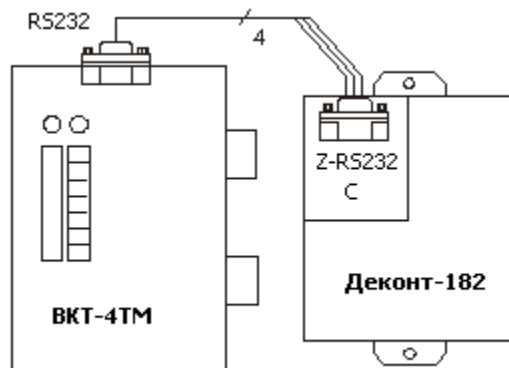
Таблица сигналов тепловычислителя ВКТ-4М

Деконт № сигнала	Описание параметров по паспорту теплосчетчика			
	Обозначение	Название параметра	Единицы измерения	Формат
1 – Аналог	P1	Текущее давление	кгс/см ²	Float
2 – Аналог	P2	Текущее давление	кгс/см ²	Float
3 – Аналог	P3	Текущее давление	кгс/см ²	Float
4 – Аналог	P4	Текущее давление	кгс/см ²	Float
5 – Аналог	V1	Объем до начала текущего часа	м ³	Float
6 – Аналог	V2	Объем до начала текущего часа	м ³	Float
7 – Аналог	V3	Объем до начала текущего часа	м ³	Float
8 – Аналог	V4	Объем до начала текущего часа	м ³	Float
9 – Аналог	W1	Кол-во теплоты до начала текущего часа	Гкал	Float
10 – Аналог	W2	Кол-во теплоты до начала текущего часа	Гкал	Float

11 – Аналог	V1	Суммарный объем за данный час	м3	Float
12 – Аналог	V2	Суммарный объем за данный час	м3	Float
13 – Аналог	V3	Суммарный объем за данный час	м3	Float
14 – Аналог	V4	Суммарный объем за данный час	м3	Float
15 – Аналог	M1	Суммарная масса за данный час	кг	Float
16 – Аналог	M2	Суммарная масса за данный час	кг	Float
17 – Аналог	M3	Суммарная масса за данный час	кг	Float
18 – Аналог	M4	Суммарная масса за данный час	кг	Float
19 – Аналог	T1	Средняя температура за данный час	°C	Float
20 – Аналог	T2	Средняя температура за данный час	°C	Float
21 – Аналог	T3	Средняя температура за данный час	°C	Float
22 – Аналог	T4	Средняя температура за данный час	°C	Float
23 – Аналог	W1	Потребленное кол-во теплоты за данный час	Гкал	Float
24 – Аналог	W2	Потребленное кол-во теплоты за данный час	Гкал	Float
25 – Аналог	P1	Среднее давление за данный час	кгс/см2	Float
26 – Аналог	P2	Среднее давление за данный час	кгс/см2	Float
27 – Аналог	P3	Среднее давление за данный час	кгс/см2	Float
28 – Аналог	P4	Среднее давление за данный час	кгс/см2	Float

Подключение тепловычислителя ВКТ-4М к контроллеру Деконт-182:

В контроллере ДЕКОНТ-182 должна быть установлена плата Z-RS232, на которую может приходиться не более одного тепловычислителя ВКТ-4М.



Настройка тепловычислителя ВКТ-4М

Для того, чтобы электросчетчик понимал запросы контроллера Деконт-182, необходимо настроить в электросчетчике скорость, как на интерфейсе "С" или "D".

Таблица соединений кабеля связи:

ВКТ-4М		ДЕКОНТ-182	
цепь	контакт	цепь	контакт

Rx	2	Tx	3
Tx	3	Rx	2
Gnd	5	Gnd	5
CTS	8	RTS	7

На интерфейсе RS232 контроллера Деконт-182 контакты 1 и 4 соединяются перемычкой.

Общие сведения

Документация:

"Вычислители количества теплоты ВКТ-4М", Руководство по эксплуатации.

Испытания:

Испытания драйвера проводилась на тепловычислителе ВКТ-4М №02-03-060.

Координаты поставщика:

Фирма "ТЕПЛОКОМ"

Адрес: 194044, Санкт-Петербург, Выборгская наб., д. 45

www.teplocom.spb.ru

1.6.1.2.11 Тепловычислитель ВКТ-5

Компонент "**Тепловычислитель ВКТ-5**" предназначен для вычислителей количества теплоты ВКТ-5 фирмы "ТЕПЛОКОМ". Он обеспечивает вычитывание из тепловычислителя текущих и итоговых измеряемых и вычисляемых параметров.

Формат размещения параметров представлен в "Таблица сигналов тепловычислителя ВКТ-5".

Компонент "**Тепловычислитель ВКТ-5**" настраивается как обычный [драйвер устройства](#) контроллера Деконт. Его конфигурационные таблицы заполняются через вкладку "[Подключение](#)", в которой представлены все параметры, необходимые для установления связи с устройствами.

Описание интерфейса:

- **Интерфейс** - С или D;
- **Протокол** -MODBUS Мастер;
- **Формат** - ОБЩИЙ;
- **Среда** - RS232;
- **Буфер приема** - 256;
- **Скорость** - 1200, 2400, 4800 или 9600 бод;
- **Прием Sync** - значение безразлично;
- **Выдача SYNC** - значение безразлично.
- **RTS/CTS** - **Аппаратное управление потоком без CTS**;

Описание устройства:

- **Номер устройства** - уникальный в пределах контроллера номер устройства;
- **Дискрет связи** - номер дискрета связи с устройством;
- **Свойства** - RTU;
- **Физ.адрес** - сетевой адрес счетчика;
- **Повторы** - 3 и более;
- **Размер байта** - 8 бит;
- **Паритет** - Нет;
- **Стоп биты** - 1 бит;
- **Задержка перед посылкой (мс)** - 0
- **Задержка передачи (мс)** - 100
- **Таймаут конца пакета (мс)** - 20

Параметры компонента:

- **Такт опроса** - период, определяющий частоту сбора данных. Задается в секундах.

Таблица сигналов тепловычислителя ВКТ-5

Деконт	Описание параметров по паспорту теплосчетчика			
№ сигнала	Обозначение	Название параметра	Единицы измерения	Формат
1 – Аналог	T	Значение измеренной температуры для трубы 1	°C	Float
2 – Аналог	P	Значение измеренного давления для трубы 1	МПа	Float
3 – Аналог	M	Значение потребляемой массы для трубы 1	т	Float
4 – Аналог		Значение измеренной температуры для трубы 2	°C	Float
5 – Аналог		Значение измеренного давления для трубы 2	МПа	Float
6 – Аналог		Значение потребляемой массы для трубы 2	т	Float
7 – Аналог		Значение измеренной температуры для трубы 3	°C	Float

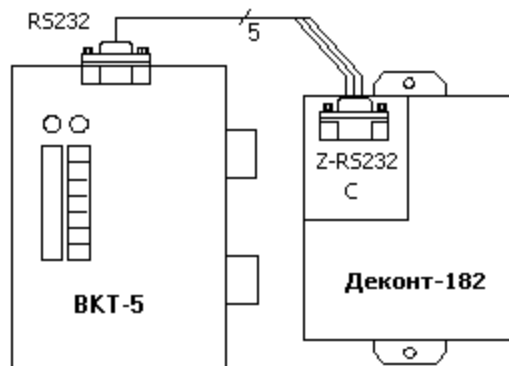
8 – Аналог		Значение измеренного давления для трубы 3	МПа	Float
9 – Аналог		Значение потребляемой массы для трубы 3	т	Float
10 – Аналог		Значение измеренной температуры для трубы 4	°С	Float
11 – Аналог		Значение измеренного давления для трубы 4	МПа	Float
12 – Аналог		Значение потребляемой массы для трубы 4	т	Float
13 – Аналог		Значение измеренной температуры для трубы 5	°С	Float
14 – Аналог		Значение измеренного давления для трубы 5	МПа	Float
15 – Аналог		Значение потребляемой массы для трубы 5	т	Float
16 – Аналог		Значение измеренной температуры для трубы 6	°С	Float
17 – Аналог		Значение измеренного давления для трубы 6	МПа	Float
18 – Аналог		Значение потребляемой массы для трубы 6	т	Float
19 – Аналог		Значение измеренной температуры для трубы 7	°С	Float
20 – Аналог		Значение измеренного давления для трубы 7	МПа	Float
21 – Аналог		Значение потребляемой массы для трубы 7	т	Float
22 – Аналог		Значение измеренной температуры для трубы 8	°С	Float
23 – Аналог		Значение измеренного давления для трубы 8	МПа	Float
24 – Аналог		Значение потребляемой массы для трубы 8	т	Float
25 – Аналог	Тхв	Значение температуры холодной воды	°С	Float
26 – Аналог	Тпом2	Значение температуры воздуха в помещении 2	°С	Float
27 – Аналог	Тос	Значение температуры воздуха окружающей среды	°С	Float
28 – Аналог	Тсист.от	Значение температуры в системе отопления	°С	Float
1 – Счетчик	М	Потребляемая масса по тепловому вводу 1 (итоговое значение)	т	DWORD
2 – Счетчик	W	Потребляемое тепло по тепловому вводу 1 (итоговое значение)	ГДж	DWORD
3 – Счетчик	W без гвс	Тепло, потребляемое без ГВС по тепловому вводу 1 (итоговое значение)	ГДж	DWORD
4 – Счетчик	Wгвс	Тепло, потребляемое ГВС по тепловому вводу 1 (итоговое значение)	ГДж	DWORD
4 – Счетчик		Потребляемая масса по тепловому вводу 2 (итоговое значение)	т	DWORD
5 – Счетчик		Потребляемое тепло по тепловому вводу 2 (итоговое значение)	ГДж	DWORD
6 – Счетчик		Тепло, потребляемое без ГВС по тепловому вводу 2 (итоговое значение)	ГДж	DWORD
7 – Счетчик		Тепло, потребляемое ГВС по тепловому вводу 2 (итоговое значение)	ГДж	DWORD
8 – Счетчик		Потребляемая масса по тепловому вводу 3 (итоговое значение)	т	DWORD
9 – Счетчик		Потребляемое тепло по тепловому вводу 3 (итоговое значение)	ГДж	DWORD
10 – Счетчик		Тепло, потребляемое без ГВС по тепловому вводу 3 (итоговое значение)	ГДж	DWORD
11 – Счетчик		Тепло, потребляемое ГВС по тепловому вводу 3 (итоговое значение)	ГДж	DWORD
12 – Счетчик		Потребляемая масса по тепловому вводу 4 (итоговое значение)	т	DWORD
13 – Счетчик		Потребляемое тепло по тепловому вводу 4 (итоговое значение)	ГДж	DWORD
14 – Счетчик		Тепло, потребляемое без ГВС по тепловому вводу 4 (итоговое значение)	ГДж	DWORD
15 – Счетчик		Тепло, потребляемое ГВС по тепловому вводу 4 (итоговое значение)	ГДж	DWORD
16 – Счетчик		Потребляемая масса по тепловому вводу 5 (итоговое значение)	т	DWORD

17 – Счетчик		Потребляемое тепло по тепловому вводу 5 (итоговое значение)	ГДж	DWORD
18 – Счетчик		Тепло, потребляемое без ГВС по тепловому вводу 5 (итоговое значение)	ГДж	DWORD
19 – Счетчик		Тепло, потребляемое ГВС по тепловому вводу 5 (итоговое значение)	ГДж	DWORD
20 – Счетчик		Потребляемая масса по тепловому вводу 6 (итоговое значение)	т	DWORD
21 – Счетчик		Потребляемое тепло по тепловому вводу 6 (итоговое значение)	ГДж	DWORD
22 – Счетчик		Тепло, потребляемое без ГВС по тепловому вводу 6 (итоговое значение)	ГДж	DWORD
23 – Счетчик		Тепло, потребляемое ГВС по тепловому вводу 6 (итоговое значение)	ГДж	DWORD
24 – Счетчик		Потребляемая масса по тепловому вводу 7 (итоговое значение)	т	DWORD
25 – Счетчик		Потребляемое тепло по тепловому вводу 7 (итоговое значение)	ГДж	DWORD
26 – Счетчик		Тепло, потребляемое без ГВС по тепловому вводу 7 (итоговое значение)	ГДж	DWORD
27 – Счетчик		Тепло, потребляемое ГВС по тепловому вводу 7 (итоговое значение)	ГДж	DWORD
28 – Счетчик		Потребляемая масса по тепловому вводу 8 (итоговое значение)	т	DWORD
29 – Счетчик		Потребляемое тепло по тепловому вводу 8 (итоговое значение)	ГДж	DWORD
30 – Счетчик		Тепло, потребляемое без ГВС по тепловому вводу 8 (итоговое значение)	ГДж	DWORD
31 – Счетчик		Тепло, потребляемое ГВС по тепловому вводу 8 (итоговое значение)	ГДж	DWORD

Подключение тепловычислителя ВКТ-5 к контроллеру Деконт-182

В контроллере ДЕКОНТ-182 должна быть установлена плата Z-RS232, на которую может приходиться не более одного тепловычислителя ВКТ-5.

На интерфейсе RS232 контроллера Деконт-182 контакты 1 и 4 соединяются перемычкой.



Настройка тепловычислителя ВКТ-5

Для того, чтобы тепловычислитель понимал запросы контроллера ДЕКОНТ-182, необходимо настроить в тепловычислителе скорость и сетевой номер.

Таблица соединений кабеля связи



Общие сведения

Документация:

"Вычислитель количества теплоты BKT-5", Руководство по эксплуатации, редакция 6.

Испытания:

Испытания драйвера проводились на тепловычислителе BKT-5 от 17 ноября 2003г.

Координаты поставщика:

Фирма "ТЕПЛОКОМ"

Адрес: 194044, Санкт-Петербург, Выборгская наб., д. 45

www.teplocom.spb.ru

1.6.1.2.12 Тепловычислитель ВКТ-7

Компонент "**Тепловычислитель ВКТ-7**" предназначен для вычислителей количества теплоты ВКТ-7 фирмы "ТЕПЛОКОМ". Он обеспечивает вычитывание из тепловычислителя текущих и итоговых измеряемых и вычисляемых параметров.

Формат размещения параметров представлен в "Таблица сигналов тепловычислителя ВКТ-7".

Компонент "**Тепловычислитель ВКТ-7**" настраивается как обычный **драйвер устройства** контроллера Деконт. Его конфигурационные таблицы заполняются через вкладку "**Подключение**", в которой представлены все параметры, необходимые для установления связи с устройствами.

Описание интерфейса:

- **Интерфейс** - С или D;
- **Протокол** - MODBUS Мастер;
- **Формат** - ОБЩИЙ;
- **Среда** - RS232;
- **Буфер приема** - 256;
- **Скорость** - 1200, 2400, 4800 или 9600 бод;
- **Прием Sync** - значение безразлично;
- **Выдача SYNC** - значение безразлично.

Описание устройства:

- **Номер устройства** - уникальный в пределах контроллера номер устройства;
- **Сетевой номер** - однобайтовый сетевой номер тепловычислителя ВКТ-7;
- **Дискрет связи** - номер дискрета связи с устройством;
- **Свойства** - RTU;
- **Физ.адрес** - сетевой адрес счетчика;
- **Повторы** - 3 и более;
- **Размер байта** - 8 бит;
- **Паритет** - Нет;
- **Стоп биты** - 2 бита;
- **Задержка перед посылкой (мс)** - 0
- **Задержка передачи (мс)** - 100
- **Таймаут конца пакета (мс)** - 20

Параметры компонента:

- **Такт опроса** - период, определяющий частоту сбора данных. Задается в секундах.

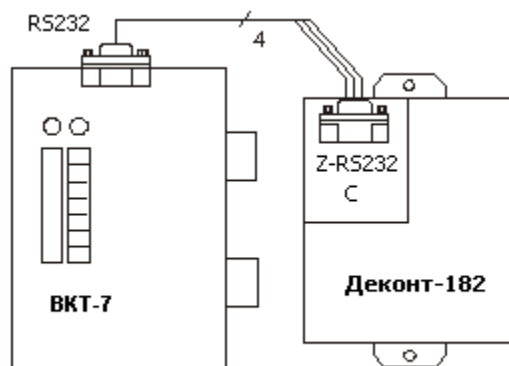
Таблица сигналов тепловычислителя ВКТ-7

Деконт	Описание параметров по паспорту теплосчетчика			
№ сигнала	Обозначение	Название параметра	Единицы измерения	Формат
1 – Аналог	t1.1	Температура воды в трубопроводе	°C	Float
2 – Аналог	t2.1	Температура воды в трубопроводе	°C	Float
3 – Аналог	t3.1	Температура воды в трубопроводе	°C	Float
4 – Аналог	V1.1	Объем воды в трубопроводе	м3	Float
5 – Аналог	V2.1	Объем воды в трубопроводе	м3	Float
6 – Аналог	V3.1	Объем воды в трубопроводе	м3	Float
7 – Аналог	M1.1	Масса воды в трубопроводе	т	Float

8 – Аналог	M2.1	Масса воды в трубопроводе	т	Float
9 – Аналог	M3.1	Масса воды в трубопроводе	т	Float
10 – Аналог	P1.1	Давление в трубопроводе	кгс/см2,МПа,Bar	Float
11 – Аналог	P2.1	Давление в трубопроводе	кгс/см2,МПа,Bar	Float
12 – Аналог	Mг.1	Масса водоразбора	т	Float
13 – Аналог	Qо.1	Тепловая энергия полная	Гкал,ГДж,MWh	Float
14 – Аналог	Qг.1	Тепловая энергия в трубопроводе 3	Гкал,ГДж,MWh	Float
15 – Аналог	dt.1	Разность температур воды t1 и t2	°С	Float
16 – Аналог	tx.1	Температура холодной воды	°С	Float
17 – Аналог	ta.1	Температура воздуха	°С	Float
18 – Аналог	G1.1	Объемный расход в трубопроводе	м3/ч	Float
19 – Аналог	G2.1	Объемный расход в трубопроводе	м3/ч	Float
20 – Аналог	G3.1	Объемный расход в трубопроводе	м3/ч	Float
21 – Аналог	t1.2	Температура воды в трубопроводе	°С	Float
22 – Аналог	t2.2	Температура воды в трубопроводе	°С	Float
23 – Аналог	t3.2	Температура воды в трубопроводе	°С	Float
24 – Аналог	V1.2	Объем воды в трубопроводе	м3	Float
25 – Аналог	V2.2	Объем воды в трубопроводе	м3	Float
26 – Аналог	V3.2	Объем воды в трубопроводе	м3	Float
27 – Аналог	M1.2	Масса воды в трубопроводе	т	Float
28 – Аналог	M2.2	Масса воды в трубопроводе	т	Float
29 – Аналог	M3.2	Масса воды в трубопроводе	т	Float
30 – Аналог	P1.2	Давление в трубопроводе	кгс/см2,МПа,Bar	Float
31 – Аналог	P2.2	Давление в трубопроводе	кгс/см2,МПа,Bar	Float
32 – Аналог	Mг.2	Масса водоразбора	т	Float
33 – Аналог	Qо.2	Тепловая энергия полная	Гкал,ГДж,MWh	Float
34 – Аналог	Qг.2	Тепловая энергия в трубопроводе 3	Гкал,ГДж,MWh	Float
35 – Аналог	dt.2	Разность температур воды t1 и t2	°С	Float
36 – Аналог	tx.2	Температура холодной воды	°С	Float
37 – Аналог	ta.2	Температура воздуха	°С	Float
38 – Аналог	G1.2	Объемный расход в трубопроводе	м3/ч	Float
39 – Аналог	G2.2	Объемный расход в трубопроводе	м3/ч	Float
40 – Аналог	G3.2	Объемный расход в трубопроводе	м3/ч	Float
1 – Счетчик	ВНР.1	Время нормальной работы	час	Unsigned
2 – Счетчик	ВОС.1	Время отсутствия счета	час	Unsigned
3 – Счетчик	ВНР.2	Время нормальной работы	час	Unsigned
4 – Счетчик	ВОС.2	Время отсутствия счета	час	Unsigned

Подключение тепловычислителя ВКТ-7 к контроллеру Деконт-182

В контроллере ДЕКОНТ-182 должна быть установлена плата Z-RS232, на которую может приходиться не более одного тепловычислителя ВКТ-7.



Настройка тепловычислителя ВКТ-7

Для того, чтобы тепловычислитель понимал запросы контроллера ДЕКОНТ-182, необходимо настроить в тепловычислителе скорость и сетевой номер.

Таблица соединений кабеля связи

ВКТ-7		ДЕКОНТ-182	
цепь	контакт	цепь	контакт
Rx	2	Tx	3
Tx	3	Rx	2
Gnd	5	Gnd	5
CTS	8	CTS	8

На интерфейсе RS232 контроллера Деконт-182 и интерфейсе RS232 ВКТ-7 контакты 8 и 7 соединяются перемычкой, на интерфейсе RS232 контроллера Деконт-182 контакты 1 и 4 также соединяются перемычкой.

Общие сведения

Документация:

"Вычислитель количества теплоты ВКТ-7", Руководство по эксплуатации, редакция 3.

Испытания:

Испытания драйвера проводилась на тепловычислителе ВКТ-7 №00966.

Координаты поставщика:

Фирма "ТЕПЛОКОМ"
 Адрес: 194044, Санкт-Петербург, Выборгская наб., д. 45
www.teplocom.spb.ru

1.6.1.2.13 Теплосчетчик MT200DS(TCPB-10)

Компонент "**Теплосчетчик MT200DS**" предназначен для теплосчетчиков MT200DS фирмы "ВЗЛЕТ".

Он обеспечивает вычитывание из теплосчетчика текущих измеряемых и вычисляемых параметров. Формат размещения параметров представлен в "Таблице сигналов теплосчетчика MT200DS".

Компонент "**Теплосчетчик MT200DS**" настраивается как обычный [драйвер устройства](#) контроллера Деконт. Его конфигурационные таблицы заполняются через вкладку "[Подключение](#)", в которой представлены все параметры, необходимые для установления связи с теплосчетчиком.

Компонент "**Архив MT200DS**" предназначен для вычитывания архивов из теплосчетчика.

Описание интерфейса:

- **Интерфейс** - С или D;
- **Протокол** - MODBUS Мастер;
- **Формат** - ОБЩИЙ;
- **Среда** - RS485;
- **Буфер приема** - 200;
- **Скорость** - 9600 бод;
- **Прием Sync** - значение безразлично;
- **Выдача SYNC** - значение безразлично.

Описание устройства:

- **Номер устройства** - уникальный в пределах контроллера номер устройства;
- **Дискрет связи** - номер дискрета связи с устройством;
- **Свойства** - RTU;
- **Физ. адрес** - устанавливайте равным номеру устройства. Формально - это любой уникальный номер в пределах данного сегмента интерфейса;
- **Повторы** - 3 и более;
- **Сегмент** - номер сегмента 1 или 2.
- **Размер байта** - 8 бит.
- **Паритет** - Нет.
- **Стоп биты** - 1 бит.
- **Задержка перед посылкой (мс)** - 0
- **Задержка передачи (мс)** - 100
- **Таймаут конца пакета (мс)** - 20

Параметры компонента:

- **Такт опроса** - период, определяющий частоту сбора данных. Задается в секундах.

Таблица сигналов теплосчетчика MT200DS

Номер, тип сигнала	Название сигнала	Формат
1 – Счетчик	Состояние ошибки	Unsigned
2 – Счетчик	Код состояния ошибки	Unsigned
3 – Счетчик	Адрес RS-485	Unsigned
4 – Счетчик	Дата и время	Unsigned
5 – Счетчик *	Время работы	Unsigned
6 – Счетчик *	Время аварии	Unsigned
7 – Счетчик	Идентификационный номер	Unsigned
8 – Счетчик *	Тип датчика входного канала	Unsigned

9 – Счетчик *	Тип датчика выходного канала	Unsigned
10 – Счетчик	Использование датчиков	Unsigned
11 – Счетчик	Задача	Unsigned
12 – Счетчик	Значение скорости коммуникации RS-485	Unsigned
13 – Счетчик *	Время перекалибровки	Unsigned
14 – Счетчик	Значение KQ	Unsigned
15 – Счетчик	Единицы измерения объемов и расходов входного канала	Unsigned
16 – Счетчик	Единицы измерения объемов и расходов выходного канала	Unsigned
17 – Счетчик	Единицы измерения объемов и расходов обоих каналов	Unsigned
18 – Счетчик	Единицы измерения энергии входного канала	Unsigned
19 – Счетчик	Единицы измерения энергии выходного канала	Unsigned
20 – Счетчик	Единицы измерения энергии обоих	Unsigned
1 – Аналог	Расход входного канала	Float
2 – Аналог	Расход выходного канала	Float
3 – Аналог	Температура входного канала	Float
4 – Аналог	Температура выходного канала	Float
5 – Аналог *	Значение разности температур	Float
6 – Аналог	Значение DeltaT	Float
7 – Аналог	Значение DeltaT2	Float
8 – Аналог *	Значение константы K входного канала	Float
9 – Аналог *	Значение константы K выходного канала	Float
10 – Аналог *	Значение константы P входного канала	Float
11 – Аналог *	Значение константы P выходного канала	Float
12 – Аналог	Теплота входного канала	Float
13 – Аналог	Теплота выходного канала	Float
14 – Аналог	Поток тепла входного канала	Float
15 – Аналог	Поток тепла выходного канала	Float
16 – Аналог	Значение объема входного канала	Float
17 – Аналог	Значение объема выходного канала	Float
18 – Аналог *	Расход объема	Float
19 – Аналог *	Расход тепла	Float
20 – Аналог	Значение константы преобразования импульс/литр входного канала	Float
21 – Аналог	Значение константы преобразования импульс/литр выходного канала	Float
22 – Аналог *	Значение выходной частоты входного канала	Float
23 – Аналог *	Значение выходной частоты выходного канала	Float
24 – Аналог	Температура холодной воды	Float
25 – Аналог	Значение давления входного канала	Float

26 – Аналог	Значение давления выходного канала	Float
27 – Аналог	Значение давления обоих каналов	Float
28 – Аналог	Значение объема для 4-го канала	Float
29 – Аналог	Значение объема для 5-го канала	Float
30 – Аналог	Расход для 4-го канала	Float
31 – Аналог	Расход для 5-го канала	Float
32 – Аналог	Потребленное тепло - ТОЛЬКО ДЛЯ ТСПВ-10М	Float

* – Для ТСПВ-10М не поддерживается!

Таблица параметров архивов теплосчетчика MT200DS

Номер, тип сигнала	Период архива			Описание параметров по паспорту теплосчетчика			
	Час	День	Месяц	Обозначение	Название параметра	Ед. изм.	Формат
1 – Аналог	*	*	*	W1	Теплота в установленных единицах. Входной канал	ГДж/МВт*ч	Float
2 – Аналог	*	*	*	W2	Теплота в установленных единицах. Выходной канал	ГДж/МВт*ч	Float
3 – Аналог	*	*	*	Q1	Объем в установленных единицах. Входной канал	литр/м3/т	Float
4 – Аналог	*	*	*	Q2	Объем в установленных единицах. Выходной канал	литр/м3/т	Float
5 – Аналог	*	*	*	Q4	Объем в установленных единицах. Входной канал	литр/м3/т	Float
6 – Аналог	*	*	*	Q5	Объем в установленных единицах. Выходной канал	литр/м3/т	Float
7 – Аналог	*	*	*	T1	Температура. Входной канал	°C	Float
8 – Аналог	*	*	*	T4/W4	Температура/Теплота в устан. единицах 4 пункт меню	°C	Float
9 – Аналог	*	*	*	T2	Температура. Входной канал	°C	Float
10 – Аналог	*	*	*	T5/W5	Температура/Теплота в устан. единицах 4 пункт меню	°C	Float
1 – Счетчик	*	*	*	ErrTime	Время работы счетчика в аварии	сек.	Unsigned

	Номер архива			
1 – Событие	1		Расход 1 больше, чем максимальный	Boolean
2 – Событие	1		Расход 1 меньше, чем минимальный	Boolean
3 – Событие	1		Расход 1 больше, чем метрологический максимальный	Boolean
4 – Событие	1		Расход 1 меньше, чем метрологический минимальный	Boolean
5 – Событие	1		Расход 2 больше, чем максимальный	Boolean
6 – Событие	1		Расход 2 меньше, чем минимальный	Boolean
7 – Событие	1		Расход 2 больше, чем метрологический максимальный	Boolean
8 – Событие	1		Расход 2 меньше, чем метрологический минимальный	Boolean
9 – Событие	1		Расход 1 меньше, чем расход 2	Boolean
10 – Событие	1		Расход 1 меньше, чем расход 2 вне допуска	Boolean
11 – Событие	1		Ошибка датчика температуры	Boolean
12 – Событие	1		Температура T2 больше, чем T1 вне допуска	Boolean

13 – Событие	1		Отказ питания		Boolean
14 – Событие	1		Техническая ошибка		Boolean
15 – Событие	1		Расход 1 и 2 под пределом минимума		Boolean

* - Указывает присутствие параметра в данном архиве.

Подключение теплосчетчика MT200DS к контроллеру Деконт-182

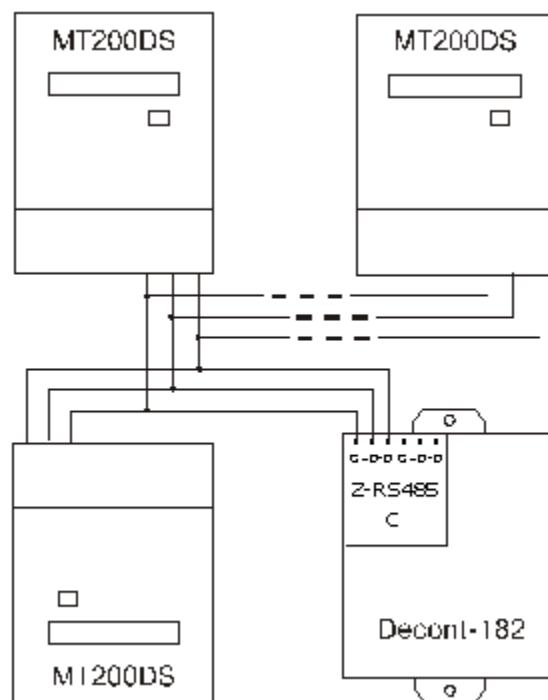


Таблица соединений кабеля связи

MT200DS		TCPB-10M		Деконт- 182	
цепь	контакт	цепь	контакт	цепь	контакт
DATA*	3	DATA*	3	-D	1
DATA	4	DATA	5	+D	2
EGND	8	GNDSER	8	G	3

Подключение к контроллеру осуществляется по интерфейсу RS485 с помощью дополнительно устанавливаемой в контроллер платы Z-RS485. На рисунке изображен вариант установки платы на интерфейс "C". Аналогичным образом можно подключать теплосчетчики к контроллеру Деконт-182 и через интерфейс "D".

Внутри теплосчетчика MT200DS должна обязательно присутствовать плата расширения интерфейса RS485, на которой джамперы X1, X2 и X3 должны быть установлены в состоянии 0.

Для опроса устройства необходима работа компонентов "Обработка аналогов" или "Обработка дискретов" с сигналами для этого устройства.

Чтение архива

Компонент "Архив MT200DS" предназначен для вычитывания из теплосчетчика часовых, суточных и месячных архивов. Формат размещения параметров в архивах представлен в "Таблице параметров архивов теплосчетчика MT200DS".

Общие сведения

Документация:

"Протоколы обмена приборов фирмы "ВЗЛЕТ", Руководство пользователя.

Испытания:

Испытания драйвера проводилась на теплосчетчике MT200DS, версии V.24.11.10.03.

Координаты поставщика:

ЗАО "Взлет";
190008, г. С.-Петербург, ул. Мастерская, 9;
т/ф: (812)114-81-00, 114-71-38;
URL: www.vzljot.ru

1.6.1.2.14 Теплосчетчик ИРГА 2.3

Компонент "**Теплосчетчик ИРГА 2.3**" предназначен для многоканальных теплосчетчиков, разработанных ООО "Глобус".

Он обеспечивает вычитывание из расходомера измеряемых и вычисляемых параметров. Формат размещения параметров представлен в таблице сигналов "ИРГА 2.3"

Компонент "**Теплосчетчик ИРГА 2.3**" настраивается как обычный **драйвер устройства** контроллера Деконт. Его к онfigurationные таблицы заполняются через вкладку "**Подключение**", в которой представлены все параметры, необходимые для установления связи с теплосчетчиками.

Описание интерфейса:

- **Интерфейс** - С или D;
- **Протокол** - MODBUS Мастер;
- **Формат** - ОБЩИЙ;
- **Среда** - RS232;
- **Буфер приема** - 200;
- **Скорость** - 9600;
- **Прием Sync** - значение безразлично;
- **Выдача SYNC** - значение безразлично.

Описание устройства:

- **Номер устройства** - уникальный в пределах контроллера номер устройства;
- **Дискрет связи** - номер дискрета связи с устройством;
- **Свойства** - RTU;
- **Физ.адрес** - устанавливайте равным номеру устройства. Формально - это любой уникальный номер в пределах данного сегмента интерфейса;
- **Повторы** - 3 и более;
- **Размер байта** - 8 бит.
- **Паритет** - Нет.
- **Стоп биты** - 1 бит.
- **Задержка перед посылкой (мс)** - 0
- **Задержка передачи (мс)** - 100
- **Таймаут конца пакета (мс)** - 20

Параметры компонента:

- **Такт опроса (сек)** - период, определяющий частоту сбора данных. Задается в секундах.

Таблица сигналов теплосчетчика ИРГА 2.3

№ сигнала	Обозначение	Название параметра	Формат
1,7 – Аналог	T1	Температура T1, для 1 и 2 канала	Float
2,8 – Аналог	V1	Объем V1 для 1 и 2 канала	Float
3,9 – Аналог	P1	Давление P1 для 1 и 2 канала	Float
4,10 – Аналог	T2	Температура T2 для 1 и 2 канала	Float
5,11 – Аналог	V2	Объем V2 для 1 и 2 канала	Float
6,12 – Аналог	P2	Давление P2 для 1 и 2 канала	Float
13 – Аналог	Tхв	Температура воды подпитки	Float
193 – Дискрет		Состояние связи с расходомером	Boolean

Подключение теплосчетчика "ИРГА 2.3" к контроллеру Деконт-182

В контроллере ДЕКОНТ-182 должна быть установлена плата Z-RS232.

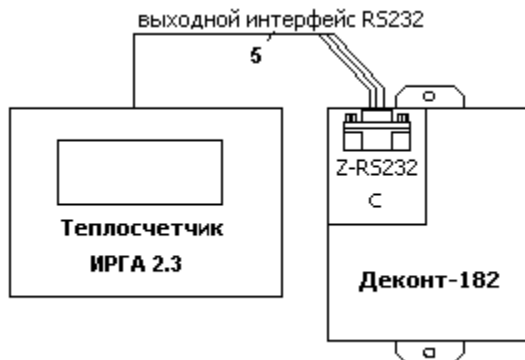


Таблица соединений кабеля связи:

ИРГА 2.3		Деконт - 182	
цепь	контакт	цепь	контакт
RX	2	Tx	3
TX	3	Rx	2
Gnd	5	Gnd	5
DTR	4	DSR	6
DSR	6	DTR	4

На интерфейсе RS232 контроллера Деконт-182 контакты 1 и 4 соединяются перемычкой.

Общие сведения

Документация:

"Протокол обмена данными прибора ИРГА - 2.3С по последовательному интерфейсу RS232"

Испытания:

Испытания драйвера проводились на теплосчетчике ИРГА 2.3 2006г.

Координаты производителя:

ООО "Глобус"

URL: www.irga.ru.

1.6.1.2.15 Расходомер УРЖ2КМ

Компонент "**Расходомер УРЖ2КМ**" предназначен для ультразвуковых расходомер-счетчиков УРЖ2КМ фирмы "ТЕСС-ИНЖИНИРИНГ".

Он обеспечивает вычитывание из расходомера измеряемых и вычисляемых параметров. Формат размещения параметров представлен в "Таблица сигналов расходомера "УРЖ2КМ"

Компонент "**Расходомер УРЖ2КМ**" настраивается как обычный [драйвер устройства](#) контроллера Деконт. Его к онfigurationные таблицы заполняются через вкладку "[Подключение](#)", в которой представлены все параметры, необходимые для установления связи с устройством.

Описание интерфейса:

- **Интерфейс** - С или D;
- **Протокол** - MODBUS Мастер;
- **Формат** - ОБЩИЙ;
- **Среда** - RS485, RS232;
- **Буфер приема** - 200;
- **Скорость** - 9600 бод;
- **Прием Sync** - значение безразлично;
- **Выдача SYNC** - значение безразлично.

Описание устройства:

- **Номер устройства** - уникальный в пределах контроллера номер устройства;
- **Адрес УРЖ2КМ** - однобайтовый адрес расходомера;
- **Дискрет связи** - номер дискрета связи с устройством;
- **Свойства** - RTU;
- **Физ.адрес** - устанавливайте равным номеру устройства. Формально - это любой уникальный номер в пределах данного сегмента интерфейса;
- **Повторы** - 3 и более;
- **Сегмент** - номер сегмента 1 или 2.
- **Размер байта** - 8 бит.
- **Паритет** - Нет.
- **Стоп биты** - 1 бит.
- **Задержка перед посылкой (мс)** - 0
- **Задержка передачи (мс)** - 100
- **Таймаут конца пакета (мс)** - 20

Параметры компонента:

- **Такт опроса (сек)** - период, определяющий частоту сбора данных. Задается в секундах.

Таблица сигналов расходомера "УРЖ2КМ"

№ сигнала	Обозначение	Название параметра	Ед. изм.	Формат
1 – Аналог	F1	Расход 1-го канала	м3	Float
2 – Аналог	F2	Расход 2-го канала	м3	Float
3 – Аналог	T1	Время наработки 1-го канала	ч	Float
4 – Аналог	T2	Время наработки 2-го канала	ч	Float
1 – Счетчик	V1	Целая часть накопленного объема 1-го канала	м3	DWORD

2 – Счетчик	V2	Целая часть накопленного объема 2-го канала	м3	DWORD
193 – Дискрет		Состояние связи с расходомером	б/р	Boolean

Подключение расходомера "УРЖ2-КМ" к контроллеру Деконт-182 по интерфейсному каналу RS-485

В контроллере ДЕКОНТ-182 должна быть установлена плата Z-RS485.

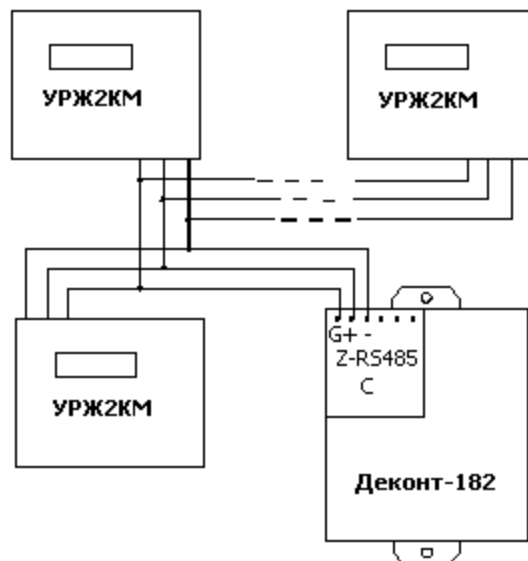


Таблица соединений кабеля связи

УРЖ2КМ		Деконт- 182	
цепь	контакт	цепь	контакт
RS485A	9	-D	1
RS485B	8	+D	2
GND	3,4	G	3

Подключение расходомера "УРЖ2-КМ" к контроллеру Деконт-182 по интерфейсному каналу RS-232

В контроллере ДЕКОНТ-182 должна быть установлена плата Z-RS232.



Таблица соединений кабеля связи:

УРЖ2КМ		Деконт - 182	
цепь	контакт	цепь	контакт
RXD in	3	Tx	3
TXD out	2	Rx	2
SG	5	Gnd	5

На интерфейсе RS232 контроллера Деконт-182 контакты 1 и 4 соединяются перемычкой.

Общие сведения

Документация:

"Расходомер жидкости ультразвуковой двухканальный УРЖ2КМ. Руководство по эксплуатации"
 Протокол обмена с расходомером.

Испытания:

Испытания драйвера проводилась на расходомере URJ2KM 01.06.04

Координаты:

URL: www.tess.volgaonline.ru.

1.6.1.2.16 Расходомер - счетчик УРСВ

Компонент "**Расходомер - счетчик УРСВ**" предназначен для ультразвуковых расходомер-счетчиков УРСВ-10М и УРСВ-МР фирмы "ВЗЛЕТ".

Расходомеры в системе Деконт представляются в виде модулей, которые поставляют дискреты, аналоги и счетчики.

Компонент "**Расходомер - счетчик УРСВ**" настраивается как обычный [драйвер устройства](#) контроллера Деконт. Его конфигурационные таблицы заполняются через вкладку "[Подключение](#)", в которой представлены все параметры, необходимые для установления связи с устройствами.

Описание интерфейса:

- **Интерфейс** - С или D;
- **Протокол** - MODBUS Мастер;
- **Формат** - ОБЩИЙ;
- **Среда** - RS485;
- **Буфер приема** - 200;
- **Скорость** - зависит от устройства (например 19200)
- **Прием Sync** - значение безразлично;
- **Выдача SYNC** - значение безразлично.

В компоненте "Драйвер УРСВ" необходимо заполнить две конфигурационные таблицы "**Устройства**" и "**Параметры опроса**":

Описание устройства

- **Номер устройства** - логический номер модуля. Любое уникальное в пределах данной таблицы число. Этот номер указывается в поле "Устройство" при описании компонента "[Обработка аналогов](#)". Может принимать значение от 1 до 255.
- **Тип УРСВ**. Может принимать значение 1 и 2:
 - 1 –УРСВ 10М (одноканальный).
 - 2 –УРСВ МР (многоканальный).
- **Дискрет связи** - номер дискрета связи с устройством;
- **Свойства** - RTU;
- **Физ. адрес** - устанавливайте равным номеру устройства. Формально - это любой уникальный номер в пределах данного сегмента интерфейса;
- **Повторы** - 3 и более;
- **Сегмент** - номер сегмента 1 или 2.
- **Размер байта** - 8 бит.
- **Паритет** - Нет.
- **Стоп биты** - 1 бит.
- **Задержка перед посылкой (мс)** - 0
- **Задержка передачи (мс)** - 100
- **Таймаут конца пакета (мс)** - 20

Параметры компонента:

- **Такт опроса** - период, определяющий частоту сбора данных. Задается в секундах.

Таблица сигналов одноканального УРСВ 10М:

Номер, тип сигнала	Название сигнала	Формат
1 – Аналог	Расход, м3/ч.	Float
2 – Аналог	Объем V+, м3.	Float
3 – Аналог	Объем V-, м3.	Float
4 – Аналог	Суммарный объем, м3.	Float
5 – Аналог	Скорость потока, м/с.	Float

6 – Аналог	Скорость звука, км/с.	Float
7 – Аналог	Внутренний диаметр, мм.	Float
8 – Аналог	Верхний порог, мЗ/ч	Float
9 – Аналог	Нижний порог, мЗ/ч	Float

Таблица сигналов многоканального УРСВ МР :

Номер, тип сигнала	Название сигнала	Формат
1 – Аналог	Длительность импульса I канала	Unsigned
2 – Аналог	Длительность импульса II канала	Unsigned
3 – Аналог	Толщина стенки трубопровода I канала, мм	Float
4 – Аналог	Наружный диаметр трубопровода в плоскости установки датчиков I канала, мм	Float
5 – Аналог	Вязкость жидкости I канала	Float
6 – Аналог	Вес импульса в имп. режиме I канала, мЗ/имп	Float
7 – Аналог	Толщина стенки трубопровода II канала, мм	Float
8 – Аналог	Наружный диаметр трубопровода в плоскости установки датчиков II канала, мм	Float
9 – Аналог	Вязкость жидкости II канала	Float
10 – Аналог	Вес импульса в имп. режиме II канала, мЗ/имп	Float
11 – Аналог	Счетчик расхода I канала, мЗ/ч	Float
12 – Аналог	Счетчик скорости звука I канала, км/с	Float
13 – Аналог	Счетчик скорости потока I канала, м/с	Float
14 – Аналог	Счетчик объема по потоку I канала	Float
15 – Аналог	Счетчик объема против потока I канала	Float
16 – Аналог	Счетчик расхода II канала, мЗ/ч	Float
17 – Аналог	Счетчик скорости звука II канала, км/с	Float
18 – Аналог	Счетчик скорости потока II канала, м/с	Float
19 – Аналог	Счетчик объема по потоку II канала	Float
20 – Аналог	Счетчик объема против потока II канала	Float
21 – Аналог	Текущие флаги отказов	Unsigned
22 – Аналог	Текущие флаги нештатных ситуаций I канала	Unsigned
23 – Аналог	Текущие флаги нештатных ситуаций II канала	Unsigned

1.6.1.2.17 Расходомер АКРОН

Компонент "**Расходомер АКРОН**" предназначен для расходомеров АКРОН фирмы "СИГНУР".

Он обеспечивает вычитывание из расходомера измеряемых и вычисляемых параметров. Формат размещения параметров представлен в "Таблица сигналов расходомера "АКРОН"

Компонент "**Расходомер АКРОН**" настраивается как обычный [драйвер устройства](#) контроллера Деконт. Его конфигурационные таблицы заполняются через вкладку "[Подключение](#)", в которой представлены все параметры, необходимые для установления связи с устройствами.

Описание интерфейса:

- **Интерфейс** - С или D;
- **Протокол** - MODBUS Мастер;
- **Формат** - ОБЩИЙ;
- **Среда** - RS485;
- **Буфер приема** - 200;
- **Скорость** - **равна скорости последовательного интерфейса прибора**
- **Прием Sync** - значение безразлично;
- **Выдача SYNC** - значение безразлично.

Описание устройства:

- **Номер устройства** - уникальный в пределах контроллера номер устройства;
- **Адрес АКРОН** - однобайтовый адрес расходомера;
- **Дискрет связи** - номер дискрета связи с устройством;
- **Свойства** - RTU;
- **Физ.адрес** - устанавливайте равным номеру устройства. Формально - это любой уникальный номер в пределах данного сегмента интерфейса;
- **Повторы** - 3 и более;
- **Сегмент** - номер сегмента 1 или 2.
- **Размер байта** - 8 бит.
- **Паритет** - Нет.
- **Стоп биты** - 1 бит.
- **Задержка перед посылкой (мс)** - 0
- **Задержка передачи (мс)** - 100
- **Таймаут конца пакета (мс)** - 20

Параметры компонента:

- **Такт опроса (сек)** - период, определяющий частоту сбора данных. Задается в секундах.

Таблица сигналов расходомера "АКРОН"

№ сигнала	Обозначение	Название параметра	Ед. изм.	Формат
1 – Аналог	V	Значение скорости	м/с	Float
2 – Аналог	Q	Значение расхода	м3/с	Float
1 – Счетчик	Up	Счетчик "положительного" объема / счетчик объема	0.1м3	Float
2 – Счетчик	Un		0.1м3	DWORD
3 – Счетчик	t	Целая часть накопленного объема 2-го канала	мин	DWORD
193 – Дискрет		Состояние связи с расходомером	б/р	Boolean

Подключение расходомера "АКРОН" к контроллеру Деконт-182 по интерфейсу RS-485

В контроллере ДЕКОНТ-182 должна быть установлена плата Z-RS485.

Таблица соединений кабеля связи

АКРОН		Деконт- 182	
клеммник	контакт	цель	контакт
к ЭВМ	3	-D	1
к ЭВМ	2	+D	2
к ЭВМ	1	G	3

Общие сведения

Документация:

"Возможности расходомера "АКРОН" для работы по протоколу MODBUS"

1.6.1.2.18 Расходомер ДРК-4-ОП

Компонент "**Расходомер ДРК-4-ОП**" предназначен для ультразвуковых расходомер-счетчиков **ДРК-4-ОП** фирмы "ФЛОУКОР".

Он обеспечивает вычитывание из расходомера измеряемых и вычисляемых параметров. Формат размещения параметров представлен в "Таблица сигналов расходомера "ДРК-4-ОП"

Компонент "**Расходомер ДРК-4-ОП**" настраивается как обычный **драйвер устройства** контроллера Деконт. Его к конфигурационные таблицы заполняются через вкладку "**Подключение**", в которой представлены все параметры, необходимые для установления связи с устройствами.

Описание интерфейса:

- **Интерфейс** - С или D;
- **Протокол** - MODBUS_M;
- **Формат** - Univer;
- **Среда** - RS485;
- **Буфер приема** - 200;
- **Скорость** - **4800** бод;
- **Прием Sync** - значение безразлично;
- **Выдача SYNC** - значение безразлично.

Описание устройства:

- **Номер устройства** - уникальный в пределах контроллера номер устройства;
- **Адрес ДРК-4-ОП** - однобайтовый адрес расходомера;
- **Дискрет связи** - Номер дискрета состояния связи.
- **Такт опроса (сек)** - период, определяющий частоту сбора данных. Задается в секундах.
- **Свойства** - RTU;
- **Физ.адрес** - устанавливайте равным номеру устройства. Формально - это любой уникальный номер в пределах данного сегмента интерфейса;
- **Повторы** - 1;
- **Сегмент** - номер сегмента 1 или 2.

- **Скорость** - 4800
- **Размер байта** - 8 бит
- **Паритет** - нет
- **Стоп биты** - 1
- **Задержка перед посылкой (мс)** - 0
- **Задержка передачи (мс)** - 3000
- **Таймаут конца пакета (мс)** - 200

Таблица сигналов расходомера "ДРК40П"

№ сигнала	Обозначение	Название параметра	Ед. изм.	Формат
1 – Аналог	F1	Накопленный объем 1 канала	м3	Float
2 – Аналог	F2	Расход 1-го канала	м3/ч	Float
3 – Аналог	T1	Накопленный объем 2 канала	м3	Float
4 – Аналог	T2	Расход 2-го канала	м3/ч	Float

Подключение расходомера "ДРК-4-ОП" к контроллеру Деконт-А9 по интерфейсному каналу RS-485 стандартное.

В контроллере ДЕКОНТ-А9 должна быть установлена плата А9-RS485.

Размещение контактов для интерфейса RS-485 на плате расходомера ДРК-4-ОП:

X7



Таблица соединений кабеля связи

ДРК-4-ОП	Деконт 182	
	цепь	контакт
+	D+	2
-	D-	1
G	G	3

Общие сведения

Документация:

"Протокол обмена между ПК и ДРК-4ОП по RS-485 версия x17"

Испытания:

Испытания драйвера проводились на расходомере ДРК-4-ОП 01.09.07

Координаты:

URL: www.floucor.ru.

1.6.1.2.19 Счетчик MULTICAL

Компонент **"MULTICAL"** предназначен для счетчиков энергии MULTICAL фирмы "Kamstrup"

Он обеспечивает вычитывание из расходомера измеряемых и вычисляемых параметров. Формат размещения параметров представлен в "Таблица сигналов MULTICAL"

Компонент **"MULTICAL"** настраивается как обычный [драйвер устройства](#) контроллера Деконт. Его конфигурационные таблицы заполняются через вкладку ["Подключение"](#), в которой представлены все параметры, необходимые для установления связи с устройствами.

Описание интерфейса:

- **Интерфейс** - С или D;
- **Протокол** - MODBUS Мастер;
- **Формат** - ОБЩИЙ;
- **Среда** - RS232;
- **Буфер приема** - 200;
- **Скорость** - 1200 бод;
- **Прием Sync** - значение безразлично;
- **Выдача SYNC** - значение безразлично.

Описание устройства:

- **Номер устройства** - уникальный в пределах контроллера номер устройства;
- **Дискрет связи** - номер дискрета связи с устройством;
- **Свойства** - RTU;
- **Физ.адрес** - устанавливайте равным номеру устройства. Формально - это любой уникальный номер в пределах данного сегмента интерфейса;
- **Повторы** - 10 и более;
- **Размер байта** - 7 бит.
- **Паритет** - Четный.
- **Стоп биты** - 1 бит.
- **Задержка перед посылкой (мс)** - 0
- **Задержка передачи (мс)** - 5000
- **Таймаут конца пакета (мс)** - 20

Параметры компонента:

- **Такт опроса (сек)** - период, определяющий частоту сбора данных. Задается в секундах.

Таблица сигналов "MULTICAL"

№ сигнала	Обозначение	Название параметра	Формат
1 – Аналог	T1	Температура подающего турбопровода	Float
2 – Аналог	T3	Температура дополнительная	Float
3 – Аналог	T2		Float
4 – Аналог	P1	по 1 расходомеру	Float
5 – Аналог	P2	по 2 расходомеру	Float
6 – Аналог	Flow1	Расход по 1 расходомеру	Float
7 – Аналог	Alow2	Расход по 2 расходомеру	Float
8 – Аналог	Effekt1	Количество тепловой энергии за час	Float

9 – Аналог	E1-E2	Общее количество тепловой энергии	DWORD
10 – Аналог	E_cold		DWORD
11 – Аналог	Vol1	Объем по 1-му расходомеру	DWORD
12 – Аналог	Vol2	Объем по 2-му расходомеру	DWORD
13 – Аналог	Mass1	Масса по 1-му расходомеру	DWORD
14 – Аналог	Mass2	Масса по 2-му расходомеру	DWORD
15 – Аналог	Вход-А	Дополнительный расходомер А	DWORD
16 – Аналог	Вход-В	Дополнительный расходомер В	DWORD
17 – Аналог	ТА2	Тепловая энергия по 1 тарифу	DWORD
18 – Аналог	ТА3	Тепловая энергия по 2 тарифу	DWORD
19 – Аналог	m3tf		DWORD
20 – Аналог	m3tr		DWORD
193 – Дискрет		Состояние связи с расходомером	Boolean

Подключение счетчика "MULTICAL" к контроллеру Деконт-182 по интерфейсному каналу RS-232

В контроллере ДЕКОНТ-182 должна быть установлена плата Z-RS232.

На интерфейсе RS232 контроллера Деконт-182 контакты 1 и 4 соединяются перемычкой.

В счетчике MULTICAL должен быть установлен сменный коммуникационный модуль.

Общие сведения

Документация:

MULTICAL тип 66-CDE, техническое описание.

Испытания:

Испытания драйвера проводилась на счетчике MULTICAL 66E1200158

1.6.1.2.20 Счетчик газа БКТ.М

Компонент **"БКТ.М"** предназначен для счетчиков СВГ.М фирмы "Сибнефтьавтоматика"

Он обеспечивает вычитывание из расходомера измеряемых и вычисляемых параметров. Формат размещения параметров представлен в "Таблица сигналов БКТ.М"

Компонент **"БКТ.М"** настраивается как обычный [драйвер устройства](#) контроллера Деконт. Его конфигурационные таблицы заполняются через вкладку ["Подключение"](#), в которой представлены все параметры, необходимые для установления связи с устройствами.

Компонент **"Архив БКТ.М"** предназначен для вычитывания архивов из счетчиков.

Описание интерфейса:

- **Интерфейс** - С или D;
- **Протокол** - MODBUS Мастер;
- **Формат** - ОБЩИЙ;
- **Среда** - RS232;
- **Буфер приема - 400;**
- **Скорость** - устанавливается равной скорости устройства (в Деконт 182 скорость 115200 не поддерживается);
- **Прием Sync** - значение безразлично;
- **Выдача SYNC** - значение безразлично.

Описание устройства:

- **Номер устройства** - уникальный в пределах контроллера номер устройства;
- **Физический адрес** - сетевой адрес счетчика;
- **Дискрет связи** - номер дискрета связи с устройством;
- **Свойства** - RTU;
- **Физ.адрес** - устанавливайте равным номеру устройства. Формально - это любой уникальный номер в пределах данного сегмента интерфейса;
- **Повторы** - 3 и более;
- **Размер байта** - 8 бит.
- **Паритет** - паритет устройства.
- **Стоп биты** - 1 бит.
- **Задержка перед посылкой (мс)** - 0
- **Задержка передачи (мс)** - 500
- **Таймаут конца пакета (мс)** - 20

Параметры компонента:

- **Такт опроса (сек)** - период, определяющий частоту сбора данных. Задается в секундах.

В зависимости от настроек устройства, следует устранивить паритет.
Для компонента "Канальный уровень" версии 4 это делается при помощи необязательной таблицы "Доп. настройки".

Таблица сигналов "БКТ.М"

№ сигнала	Обозначение	Название параметра	Ед .изм.	Формат
1,2 – Аналоги	t1, t2	Температура газа 1,2	°C	Float
3,4 – Аналоги	Go1, Go2	1,2	м3/ч	Float

5,6,7,8 – Аналоги	p1, p2	e 1,2	МПа	Float
9 – Аналог	Q1v	Расход газа н.у. 1	м3/ч	Float
10 – Аналог	t3	3	°C	Float
11 – Аналог	Go3	Расход газа 3	м3/ч	Float
12 – Аналог	p3	Давление газа 3	МПа	Float
13 – Аналог	Q2v	Расход газа н.у. 2	м3/ч	Float
14, 15 – Аналоги	xG1, xG2	Ср.час. расход газа 1,2	м3/ч	Float
16,17 – Аналоги	yG1, yG2	1,2	м3	Float
18 – Аналог	yV1	Объем газа 1 н.у.	м3	Float
19 – Аналог	xG3	Ср.час. расход газа 3	м3/ч	Float
20 – Аналог	yG3	Объем газа 3	м3	Float
21 – Аналог	yV2	Объем газа 2 н.у.	м3	Float
22,23,24 – Аналоги	xt1,xt2,xt3	Ср.час.температура газа 1,2,3	°C	Float
25,26 – Аналоги	xp1, xp2	Ср.час.давления газа 1,2	МПа	Float
27,28 – Аналоги	xGn1, xGn2	Ср.час. расхода газа н.у. 1,2	м3/ч	Float
29,30 – Аналоги	xВн1, xВн2	Время наработки 1,2	час	DWORD
31 – Аналог	xp3	Ср.час. давление газа	МПа	Float
32 – Аналог	Q3v	Расход газа н.у 3	м3/ч	Float
33 - Аналог	yV3	Объем газа 3 н.у	м3	Float
34 - Аналог	xGn3	Ср. час. расход газа н.у. 3	м3/ч	Float
35 - Аналог	xВн3	Время наработки 3	час	DWORD
193 – Дискрет		Состояние связи с расходомером		Boolean

Таблица параметров архивов БКТ.М

Период архивов аналогов - 1 час.

Деконт	Описание параметров		
	Обозначение	Название параметра	Ед.изм.
1 – Аналог	Uпит	Напряжение питания	В
2 – Аналог	Fпит		Гц
3 – Аналог	tкор		ч
4 – Аналог	xG1	Среднечасовой расход 1	м3/ч
5 – Аналог	xG2	Среднечасовой расход 2	м3/ч
6 – Аналог	yG1	1 ()	м3
7 – Аналог	yG2	2 ()	м3
8 – Аналог	yV1	1 (- .)	мн3

9 – Аналог	xG3	Среднечасовой расход 3	м3/ч
10 – Аналог	yG3	Суммарный объем 3 (ИТОГ)	м3
11 – Аналог	yV2	Суммарный объем 2 (ИТОГ - н.у.)	мн3
12 – Аналог	xt1	Среднечасовая температура 1	°С
13 – Аналог	xt2	Среднечасовая температура 2	°С
14 – Аналог	xt3	Среднечасовая температура 3	°С
15 – Аналог	xp1	Среднечасовое давление 1	МПа
16 – Аналог	xp2	Среднечасовое давление 2	МПа
17 – Аналог	xGn1	Среднечасовой расход 1 (н.у.)	мн3/ч
18 – Аналог	xGn2	Среднечасовой расход 2 (н.у.)	мн3/ч
19 – Аналог	xВн1	Время наработки 1 (ИТОГ)	час
20 – Аналог	xВн2	Время наработки 2 (ИТОГ)	час
21 – Аналог	xp3	Среднечасовое давление 3	МПа
22 – Аналог	yV3	Суммарный объем 3 (ИТОГ - н.у.)	мн3
23 – Аналог	xGn3	Среднечасовой расход 3 (н.у.)	мн3/ч
24 – Аналог	AT1		
25 – Аналог	_072		
26 – Аналог	xВн3	Время наработки 3 (ИТОГ)	час
27 – Аналог	yG4a	Суммарный объем 4 (ИТОГ)	м3
28 – Аналог	xG4a	Суммарный объем 4	м3
Номер, тип сигнала	Номер архива	Название	
1 – Событие	1	Вход в настройку в режиме Изготовитель	
2 – Событие	1	Вход в настройку в режиме Оператор	
3 – Событие	1	Вход в настройку в режиме Инженер	
4 – Событие	1		
5 – Событие	1	Включение питания	
6 – Событие	1	Включения питания с восстановлением параметров из основного журнала	
7 – Событие	1	Выключение питания	
8 – Событие	1	Включения питания с восстановлением параметров из оперативного журнала	

Подключение счетчика "БКТ.М" к контроллеру Деконт-182 по интерфейсному каналу RS-232

В контроллере ДЕКОНТ-182 должна быть установлена плата Z-RS232.

На интерфейсе RS232 контроллера Деконт-182 контакты 1 и 4 соединяются перемычкой.

Таблица соединений кабеля связи

БКТ.М		ДЕКОНТ-182	
цепь	контакт	цепь	контакт
RXD	2	Тх	3
TXD	3	Rx	2
GND	5	Gnd	5

Общие сведения

Обмен с устройством ведется по протоколу MicontBus

1.6.1.3

1.6.1.3.1 Обработчик потока FP-93

Компонент "**Обработчик потока FP-93**" предназначен для устройств обработки потока FP-93 фирмы "EMCO".

Он обеспечивает вычитывание из обработчика потока текущих измеряемых и вычисляемых параметров. Формат размещения параметров представлен в "Таблице сигналов обработчика потока FP-93".

Компонент "**Обработчик потока FP-93**" настраивается как обычный [драйвер устройства](#) контроллера Деконт. Его к онфигурационные таблицы заполняются через вкладку "Подключение", в которой представлены все параметры, необходимые для установления связи с устройствами.

Описание интерфейса:

- **Интерфейс** - С или D;
- **Протокол** - MODBUS_M;
- **Формат** - Univer;
- **Среда** - RS232;
- **Буфер приема** - 200;
- **Скорость** - 9600 бод;
- **Прием Sync** - значение безразлично;
- **Выдача SYNC** - значение безразлично.

Описание устройства:

- **Номер устройства** - уникальный в пределах контроллера номер устройства;
- **Адрес FP-93** - пятисимвольный адрес обработчика потока FP-93;
- **Свойства** - модули;
- **Физ.адрес** - устанавливайте равным номеру устройства. Формально - это любой уникальный номер в пределах данного сегмента интерфейса;
- **Время реакции** - 100;
- **Повторы** - 3 и более.

Параметры компонента:

- **Такт опроса (сек)** - период, определяющий частоту сбора данных. Задается в секундах.

Таблица сигналов обработчика потока FP-93

Деконт	Описание параметров по паспорту теплосчетчика		
№ сигнала	Название параметра	Ед. изм.	Формат
1 – Аналог	Temperature #1	С°	Float
2 – Аналог	Temperature #2	С°	Float
3 – Аналог	Pressure	Bar	Float
4 – Аналог	Minimum pressure	Bar	Float
5 – Аналог	Maximum pressure	Bar	Float
6 – Аналог	Volume flow	l/h	Float
7 – Аналог	Minimum volume flow	l/h	Float
8 – Аналог	Maximum volume flow	l/h	Float
9 – Аналог	Mass flow	mt/h	Float
10 – Аналог	Minimum mass flow	mt/h	Float

11 – Аналог	Maximum mass flow	mt/h	Float
12 – Аналог	Energy flow	kJ/h	Float
13 – Аналог	Minimum energy flow	kJ/h	Float
14 – Аналог	Maximum energy flow	kJ/h	Float
1 – Счетчик	Non-resettable totalizer #1 (forward)		Unsigned
2 – Счетчик	Non-resettable totalizer #2 (reverse)		Unsigned
1 – Дискрет	Работа обработчика потока (0 - обнаружена ошибка; 1 - нет ошибок)		Boolean

Подключение обработчика потока FP-93 к контроллеру Деконт-182

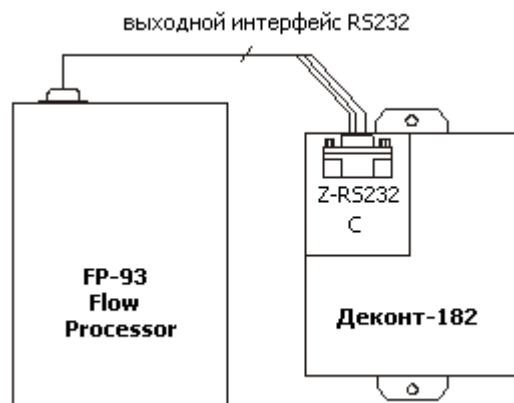


Таблица соединений кабеля связи

FP-93		Деконт - 182	
цель	контакт	цель	контакт
RxD	2	Tx	3
TxD	3	Rx	2
GND	5	Gnd	5

На интерфейсе RS232 контроллера Деконт-182 контакты 1 и 4 соединяются перемычкой.

Подключение к контроллеру осуществляется по интерфейсу RS232 с помощью дополнительно устанавливаемых в контроллер платы Z-RS232. На рисунке изображен вариант установки платы на интерфейс "C". Аналогичным образом можно подключать обработчик потока к контроллеру Деконт-182 и через интерфейс "D".

В обработчике потока FP-93 нужно настроить системные установки: Data format – 8 none, Stop bits – 2, Comm handshake – none, Modem Comm – off.

Общие сведения

Документация:

"FP-93 Flow Processor", Installation and Operation Manual, EMCO FLOWMETERS.

Протокол:

Использовался протокол FP-93 фирмы "EMCO".

Испытания:

Испытания драйвера проводилась на обработчике потока FP-93 v1.04.

Координаты поставщика:

Фирма "EMCO".

URL: www.emcoflow.com

Email: sales@emcoflow.com

1.6.1.3.2 Корректор объема EK-88

Компонент "**Корректор объема EK-88**" предназначен для подключения к контроллеру Деконт-182 устройств - корректор объема EK-88/К фирмы ООО "Газэлектроника". Он обеспечивает вычитывание из корректора объема текущих измеряемых и вычисляемых параметров. Формат размещения параметров представлен в "Таблице сигналов корректора объема EK-88/К".

Компонент "**Корректор объема EK-88**" настраивается как обычный [драйвер устройства](#) контроллера Деконт. Его конфигурационные таблицы заполняются через вкладку "[Подключение](#)", в которой представлены все параметры, необходимые для установления связи с устройствами.

Описание интерфейса:

- **Интерфейс** - С или D;
- **Протокол** - MODBUS Мастер;
- **Формат** - ОБЩИЙ;
- **Среда** - RS232;
- **Буфер приема** - 200;
- **Скорость** - 9600 бод;
- **Прием Sync** - значение безразлично;
- **Выдача SYNC** - значение безразлично.

Описание устройства:

- **Номер устройства** - уникальный в пределах контроллера номер устройства;
- **Дискрет связи** - номер дискрета связи с устройством;
- **Свойства** - RTU;
- **Физ.адрес** - устанавливайте равным номеру устройства. Формально - это любой уникальный номер в пределах данного сегмента интерфейса;
- **Повторы** - 3 и более;
- **Размер байта** - 8 бит;
- **Паритет** - Нет;
- **Стоп биты** - 1 бит;
- **Задержка перед посылкой (мс)** - 0;
- **Задержка передачи (мс)** - 100;
- **Таймаут конца пакета (мс)** - 20.

Параметры компонента:

- **Такт опроса** - период, определяющий частоту сбора данных. Задается в секундах.

Таблица сигналов корректора объема EK-88/к

Деконт	Описание параметров по паспорту корректора объема			
	№ сигнала	Обозначение	Название параметра	Ед. изм.
1 – Аналог	Vc	Стандартный объем	м3	Float
2 – Аналог	V	Рабочий объем	м3	Float
3 – Аналог	T	Текущая температура газа	K	Float
4 – Аналог	P	Текущее давление газа	Bar	Float
5 – Аналог	Qc	Стандартный расход	м3/h	Float
6 – Аналог	Q	Рабочий расход	м3/h	Float
1 – Счетчик		Время электросчетчика, начиная с 1980г.	Sec	Unsigned
2 – Счетчик		Регистр состояние		Unsigned

193 – Дискрет		Состояние связи с корректором объема EK-88		Boolean
------------------	--	--	--	---------

Подключение корректора объема EK-88 К контроллеру Деконт-182

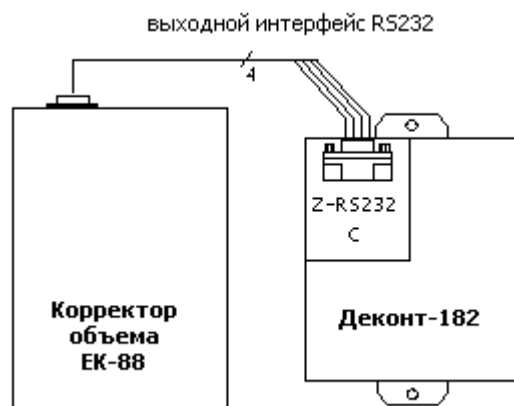


Таблица соединений кабеля связи

EK-88		Деконт 182	
цепь	контакт	цепь	контакт
RxD	3	Tx	3
TxD	2	Rx	2
CTS	5	RTS	7
V-	6	Gnd	5

На интерфейсе RS232 контроллера Деконт-182 контакты 1 и 4 соединяются перемычкой.

Подключение к контроллеру осуществляется по интерфейсу RS232 с помощью дополнительно устанавливаемых в контроллер платы Z-RS232. На рисунке изображен вариант установки платы на интерфейс "C". Аналогичным образом можно подключать корректор объема к контроллеру Деконт-182 и через интерфейс "D".

Общие сведения

Документация:

"Корректор объема газа электронный EK-88/К", Руководство по эксплуатации.

Протокол:

Использовался протокол EK-88 описанный в руководстве по эксплуатации.

Испытания:

Испытания драйвера проводилась на корректоре объема EK-88/К версии 43.

Координаты поставщика:

Фирма ООО "Газэлектроника".

Адрес: 607220, г. Арзамас, Нижегородская обл., ул.50-лет ВЛКСМ, д.8

Телефон: (83147)9-92-27, 3-06-62

Email: gaselectro@arzamas.nnov.ru

1.6.1.3.3 Корректор объема EK260

Компонент "**Корректор объема EK260**" предназначен для подключения к контроллеру Деконт-182 корректора объема EK260 фирмы ООО "Газэлектроника". Он обеспечивает вычитывание из корректора объема текущих измеряемых и вычисляемых параметров.

Компонент "**Корректор объема EK260**" настраивается как обычный [драйвер устройства](#) контроллера Деконт. Его конфигурационные таблицы заполняются через вкладку "[Подключение](#)", в которой представлены все параметры, необходимые для установления связи с устройствами.

Описание интерфейса:

- **Интерфейс** - С или D;
- **Протокол** - MODBUS_M;
- **Формат** - Univer;
- **Среда** - RS232;
- **Буфер приема** - 200;
- **Скорость** - значение безразлично
- **Прием Sync** - значение безразлично;
- **Выдача SYNC** - значение безразлично.

Описание устройства:

- **Номер устройства** - уникальный в пределах контроллера номер устройства;
- **Адрес EK260** - символьный адрес устройства (0 - все устройства)
- **Список параметров** - номер необязательной таблицы "Список параметров", в которой надо описать данные на чтения из устройства
- **Скорость** - должна равняться скорости, указываемой в настройках EK260 (Интерфейс->СИнт2)
- **Пароль** - код потребителя (8 символов)
- **Свойства** - модули;
- **Физ.адрес** - устанавливайте равным номеру устройства. Формально - это любой уникальный номер в пределах данного сегмента интерфейса;
- **Время реакции** - **200**;
- **Повторы** - **5** и более.

Таблица "Список параметров"

В этой таблице описываются параметры, которые будут вычитываться из устройства.

- **Адрес параметра** - адрес считываемого параметра (макс. 16 символов). Вычитываются только цифровые параметры, размерность игнорируется. Адреса параметров приведены в руководстве по эксплуатации EK260. В конце адреса должны быть точка и цифра. Например, для получения температуры (адрес 6:310_1) - нужно вводить 6:310_1.0
- **Обработка параметров** – указывается тип компонента, обрабатывающего сигналы от устройства. Выбирается из справочника;
- **Сигнал в обработке параметров** – В этот сигнал будет происходить запись полученного значения в компонент обработки параметров.

Дискрет 193 - состояние связи с устройством

Параметры компонента:

- **Такт опроса** - период, определяющий частоту сбора данных. Задается в секундах.

Подключение корректора объема EK260 контроллеру Деконт-182

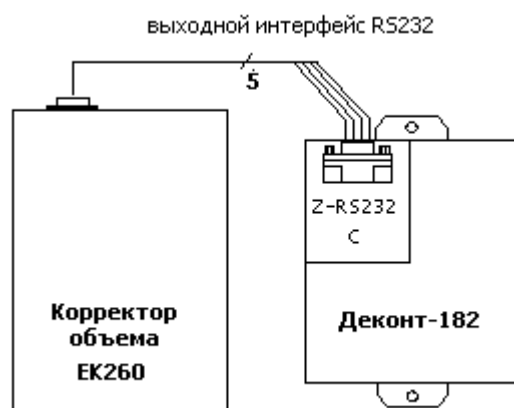


Таблица соединений кабеля связи

ЕК260	Деконт 182	
	цепь	контакт
RD/R-	Tx	3
TD/T-	Rx	2
CS/R+	RTS	7
Ri	RTS	7
Gnd	Gnd	5
RS/T+	CTS	8

На интерфейсе RS232 контроллера Деконт-182 контакты 1 и 4 соединяются перемычкой.

Подключение к контроллеру осуществляется по интерфейсу RS232 с помощью дополнительно устанавливаемых в контроллер платы Z-RS232. На рисунке изображен вариант установки платы на интерфейс "C". Аналогичным образом можно подключать корректор объема к контроллеру Деконт-182 и через интерфейс "D".

На ЕК260 необходимо выполнить следующие настройки через список "Интерфейс"

- РИнт2="1" : Модем не подключен
- СИнт2= скорость
- ТИнт2="1" : RS232
- Инт2 = "0" : 7 бит данных, 1 стоп -бит

Общие сведения

Документация:

"Корректор объема газа электронный ЕК260, Руководство по эксплуатации.

Испытания:

Испытания драйвера проводилась на корректоре объема ЕК260 2004 года.

Координаты поставщика:

Фирма ООО "Газэлектроника".
 Адрес: 607220, г. Арзамас, Нижегородская обл., ул.50-лет ВЛКСМ, д.8
 Телефон: (83147)9-92-27, 3-06-62
 Email: gaselectro@arzamas.nnov.ru

1.6.1.3.4 Теплорегулятор COMFORT 200/300

Компонент "**Теплорегулятор COMFORT 200/300**" предназначен для теплорегуляторов COMFORT 200/300 фирмы "Данфосс".

Он обеспечивает вычитывание из теплорегулятора текущих измеряемых и вычисляемых параметров. Формат размещения параметров представлен в "Таблице сигналов теплорегулятора COMFORT 200/300".

Компонент "**Теплорегулятор COMFORT 200/300**" настраивается как обычный [драйвер устройства](#) контроллера Деконт. Его конфигурационные таблицы заполняются через вкладку "[Подключение](#)", в которой представлены все параметры, необходимые для установления связи с устройствами.

Описание интерфейса:

- **Интерфейс** - С или D;
- **Протокол** - MODBUS Мастер;
- **Формат** - ОБЩИЙ;
- **Среда** - R232;
- **Буфер приема** - 200;
- **Скорость** - 1200 бод;
- **Прием Sync** - значение безразлично;
- **Выдача SYNC** - значение безразлично.

Описание устройства:

- **Номер устройства** - уникальный в пределах контроллера номер устройства;
- **Дискрет связи** - номер дискрета связи с устройством;
- **Свойства** - RTU;
- **Физ.адрес** - устанавливайте равным номеру устройства. Формально - это любой уникальный номер в пределах данного сегмента интерфейса;
- **Повторы** - 3 и более.
- **Размер байта** - 8 бит.
- **Паритет** - Нечетный.
- **Стоп биты** - 1 бит.
- **Задержка перед посылкой (мс)** - 0
- **Задержка передачи (мс)** - 100
- **Таймаут конца пакета (мс)** - 20

Параметры компонента:

- **Такт опроса** - период, определяющий частоту сбора данных. Задается в секундах.

Таблица сигналов теплорегулятора COMFORT 200/300

№ сигнала			Описание параметров по паспорту теплорегулятора			
Тип сигнала	Вход	Выход	Обозначение	Название параметра	Ед. изм.	Формат
Аналог	1	1	HI	Наклон нагрева схемы 1		Float
Аналог	2	2	HIИ	Наклон нагрева схемы 2*		Float
Аналог	3	3	PI	Параллельное смещение схемы 1*		Float
Аналог	4	4	PIИ	Параллельное смещение схемы 2*		Float
Аналог	5	5	TfminI	Минимальна температура теплоносителя схемы 1*	°C	Float
Аналог	6	6	TfminII	Минимальна температура теплоносителя схемы 2*	°C	Float

Аналог	7	7	TfmaxI	Максимальная температура теплоносителя схемы 1*	°C	Float
Аналог	8	8	TfmaxII	Максимальная температура теплоносителя схемы 2*	°C	Float
Аналог	9	9	Thwdsp	Установленная температура горячей воды днем*	°C	Float
Аналог	10	10	Thwdsp	Установленная температура горячей воды ночью*	°C	Float
Аналог	11	11	TrdIsp	Установленная комнатная температура днем схемы 1	°C	Float
Аналог	12	12	TrdIsp	Установленная комнатная температура ночью схемы 1	°C	Float
Аналог	13	13	TrdIIsp	Установленная комнатная температура днем схемы 2	°C	Float
Аналог	14	14	TrdIIsp	Установленная комнатная температура ночью схемы 2	°C	Float
Аналог	15	-	S6	Датчик 6	°C	Float
Аналог	16	-	S5	Датчик 5	°C	Float
Аналог	17	-	S4	Датчик 4	°C	Float
Аналог	18	-	S3	Датчик 3	°C	Float
Аналог	19	-	S2	Датчик 2	°C	Float
Аналог	20	-	S1	Датчик 1	°C	Float
Аналог	21	-	TfspI	Расчетная температура подаваемого теплоносителя схемы 1	°C	Float
Аналог	22	-	TfspII	Расчетная температура подаваемого теплоносителя схемы 2	°C	Float
Аналог	23	-	TrspI	Расчетная температура возвращаемого теплоносителя схемы 1	°C	Float
Аналог	24	-	TrspII	Расчетная температура возвращаемого теплоносителя схемы 2	°C	Float
Дискрет	1	-		Тип карточки		Unsigned
Дискрет	193	-		Состояние связи с теплорегулятором COMFORT 200/300		Bool

*- Присутствие данного параметра зависит от конфигурации теплорегулятора (тип карточки)

Подключение теплорегулятора COMFORT 200/300 к контроллеру Деконт-182:

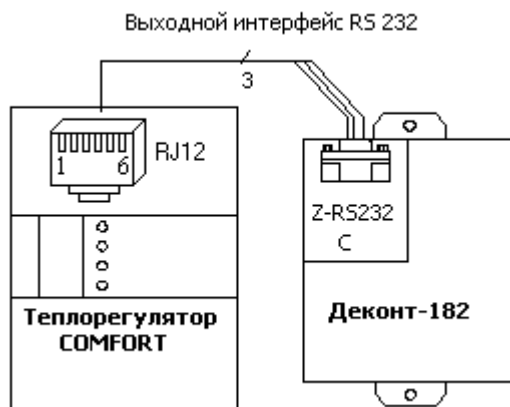


Таблица соединений кабеля связи:

COMFORT 200/300		Деконт - 182	
RJ12	RS232	цепь	контакт
3	3	Tx	3
4	1	Rx	2
6	2	Gnd	5

На интерфейсе RS232 контроллера Деконт-182 контакты 1 и 4 соединяются перемычкой.

Подключение к контроллеру осуществляется по интерфейсу RS232 с помощью дополнительно устанавливаемых в контроллер платы Z-RS232. На рисунке изображен вариант установки платы на интерфейс "С". Аналогичным образом можно подключать теплорегуляторы к контроллеру Деконт-182 и через интерфейс "D".

Общие сведения:**Документация:**

"ECL Comfort", Руководство пользователя.

"ECL Comfort 200/300. RS232 Protocol", Building Controls Division.

Испытания:

Испытания драйвера проводилась на теплорегуляторе COMFORT 300, карта версии С66.

Координаты поставщика:

ЗАО "Данфосс".

127018 Москва, ул. Полковая, 13;

Тел/факс. (095)792-57-57/59;

URL: www.danfoss.ru

1.6.1.3.5 Контроллер ПКП1

Компонент "**Контроллер ПКП1**" предназначен для контроллеров положения задвижки ПКП1 фирмы "ОВЕН".

Он обеспечивает вычитывание из контроллера текущих измеряемых параметров и телеуправление. Формат размещения параметров представлен в "Таблица сигналов контроллера ПКП1".

Компонент "**Контроллер ПКП1**" настраивается как обычный [драйвер устройства](#) контроллера Деконт. Его конфигурационные таблицы заполняются через вкладку "[Подключение](#)", в которой представлены все параметры, необходимые для установления связи с устройствами.

Описание интерфейса:

- **Интерфейс** - С или D;
- **Протокол** - MODBUS_M;
- **Формат** - Univer;
- **Среда** - RS485;
- **Буфер приема** - 200;
- **Скорость** - 9600 бод;
- **Прием Sync** - значение безразлично;
- **Выдача SYNC** - значение безразлично.

Описание устройства:

- **Номер устройства** - уникальный в пределах контроллера номер устройства;
- **Сетевой номер** - однобайтовый адрес контроллера ПКП1;
- **Свойства** - модули;
- **Физ.адрес** - устанавливайте равным номеру устройства. Формально - это любой уникальный номер в пределах данного сегмента интерфейса;
- **Время реакции** - 100;
- **Повторы** - 3 и более;
- **Сегмент** - номер сегмента 1 или 2.

Параметры компонента:

- **Такт опроса (сек)** - период, определяющий частоту сбора данных. Задается в секундах.

Таблица сигналов контроллера ПКП1

Деконт	Вход / выход	Описание параметров по паспорту контроллера ПКП1.				
		№ сигнала	Обозначение	Название параметра	Область значений	Ед. изм.
1 – Аналог	Вход	DTME	Время хода задвижки	0 .. 999	сек	Float
2 – Аналог	Вход	DCUR	Значение тока привода		А	Float
3 – Аналог	Вход	DPRC	Процент открытия задвижки	0 .. 100.0	%	Float
1 – Дискрет	Выход	COPN	Команда "открыть задвижку"	1 с битом динамики	б/р	Boolean
2 – Дискрет	Выход	CCLS	Команда "закрыть задвижку"	1 с битом динамики	б/р	Boolean
3 – Дискрет	Выход	CSTP	Команда "стоп задвижки"	1 с битом динамики	б/р	Boolean
4 – Дискрет	Выход	CSET	Команда "Установить задвижку"	0 – 0%, 1000 – 100%	%	Unsigned
193 – Дискрет	Вход		Состояние связи с контроллером ПКП1	1 или ошибка связи	б/р	Boolean
2-Дискрет	Вход		Задвижка открывается	0..1	б/р	Boolean
4-Дискрет	Вход		Задвижка закрывается	0..1	б/р	Boolean

7 – Дискрет	Выход		Команда "сброс аварии"	1 с битом динамики	б/р	Boolean
-------------	-------	--	------------------------	--------------------	-----	---------

Подключение контроллера ПКП1 к контроллеру Деконт-182

В контроллере ДЕКОНТ-182 должна быть установлена плата Z-RS485.

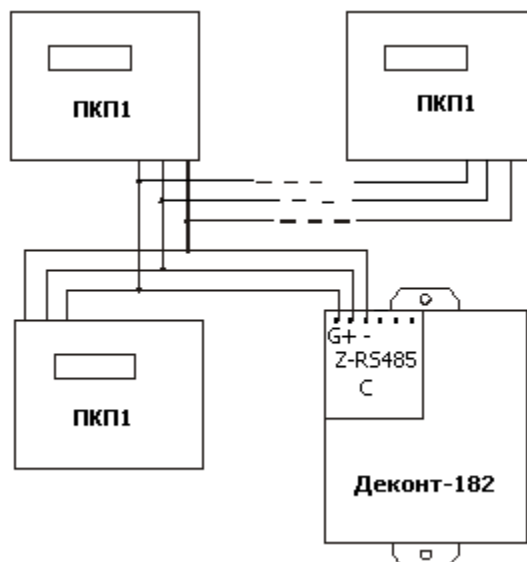


Таблица соединений кабеля связи

ПКП1		Деконт- 182	
цепь	контакт	цепь	контакт
RS485B	28	-D	1
RS485A	27	+D	2
Общий	26	G	3

Настройка КОНТРОЛЛЕРА ПКП1

Для того, чтобы электросчетчик понимал запросы контроллера ДЕКОНТ-182 необходимо настроить:

- **Скорость:** должна быть одинакова в Деконт-182 и ПКП1.
- **Формат данных:** 8 бит без паритета, 1 стоповый бит.
- **Длина адреса прибора:** 8 бит.

Общие сведения

Документация:

"Прибор контроля положения задвижки ПКП1", Руководство по эксплуатации.
 "Протокол обмена с микроконтроллерами ТРМ138М на базе сети RS485".

Испытания:

Испытания драйвера проводилась на контроллере ПКП1Т-Н-RS.

Координаты:

URL: www.owen.ru.

1.6.1.3.6 'ЛОГИКА' СПТ961 и СПГ761

Компонент "**ЛОГИКА**" СПТ961 и СПГ761" предназначен для тепловычислителей СПТ961 и корректоров СПГ761 фирмы "ЛОГИКА".

Он обеспечивает вычитывание из тепловычислителя или корректора текущих измеряемых и вычисляемых параметров.

Компонент "**ЛОГИКА**" СПТ961 и СПГ761" настраивается как обычный [драйвер устройства](#) контроллера Деконт. Его конфигурационные таблицы заполняются через вкладку "[Подключение](#)", в которой представлены все параметры, необходимые для установления связи с устройствами.

Компонент **Архив СПГ-761** предназначен для вычитывания архивов из счетчика СПГ-761.

Компонент **Архив СПТ-961** предназначен для вычитывания архивов из счетчика СПТ-961.

Описание интерфейса:

- **Интерфейс** - С или D;
- **Протокол** - MODBUS Мастер;
- **Формат** - ОБЩИЙ;
- **Среда** - RS232;
- **Буфер приема** - 200; (для работы с архивами **2000**, если при чтении архива возникает сообщение "Ошибка устройства" необходимо увеличить до **4000**)
- **Скорость** - 9600 бод;
- **Прием Sync** - значение безразлично;
- **Выдача SYNC** - значение безразлично.

Описание устройства:

- **Номер устройства** - уникальный в пределах контроллера номер устройства;
- **Адрес** - магистральный адрес тепловычислителя или корректора. Принимает значения от 0 до 29 и от 128 до 157;
- **Номер таблицы параметров** – номер необязательной таблицы "Список параметров", в которой надо описать данные на чтения из тепловычислителя или корректора;
- **Дискрет связи** - Номер дискрета состояния связи;
- **Свойства** - RTU;
- **Физ.адрес** - устанавливайте равным номеру устройства. Формально - это любой уникальный номер в пределах данного сегмента интерфейса;
- **Повторы** - 3 и более (для работы с архивами **5**)
- **Размер байта** - 8 бит;
- **Паритет** - нет;
- **Стоп биты** - 1;
- **Задержка перед посылкой (мс)** - 0;
- **Задержка передачи (мс)** - 100 (для работы с архивами **300**);
- **Таймаут конца пакета (мс)** - 20.

Параметры компонента:

- **Такт опроса (сек)** - период, определяющий частоту сбора данных. Задается в секундах.

Таблица "Список параметров (не поддерживается экраном "Подключение")".

В этой таблице описываются параметры, которые будут вычитываться из устройства.

- **Номер трубопровода** (потребителя) – указывает, для какого трубопровода (потребителя) будут считываться данные. Для общесистемных параметров данное поле равно 0;
- **Номер параметра** – номер параметра, считываемый из устройства. Данный параметр является обязательным. Принимает значение от 1;
- **Начальный индекс** – указывает на начальный номер списка параметров, с которого будет происходить считывание данных. Для общесистемных параметров данное поле равно 0. Принимает значение от 1 до 99;
- **Количество элементов** – данное количество элементов будет прочитано из списка. Принимает значение от 1 до 99;

- **Обработка параметров** – указывается тип компонента обрабатывающий параметры (сигналы), поступающие от устройства;
- **Начальный сигнал в обработке параметров** – с данного номера сигнала будет происходить запись заказанного количества сигналов в компонент обработки параметров. Принимает значение от 1 до 190.

Пример: Если требуется прочитать из устройства два параметра с адресами 030H01 и 030H02 и положить их как сигналы 5 и 6, то надо заполнить поля:

- Номер трубопровода: 0
- Номер параметра: 030
- Начальный индекс: 01
- Количество элементов: 02
- Обработка параметров: "Обработка АНАЛОГОВ"
- Начальный сигнал в обработке параметров: 5.

Пример: Если требуется прочитать из устройства параметр с адресом 150H1 (по трубопроводу 1) и положить его как сигнал 7, то надо заполнить поля:

- Номер трубопровода: 1
- Номер параметра: 150
- Начальный индекс: 0
- Количество элементов: 01
- Обработка параметров: "Обработка АНАЛОГОВ"
- Начальный сигнал в обработке параметров: 7.

Таблица параметров архива СПГ-761.

Деконт	Глубина архива				Описание параметров по паспорту теплосчетчика		
	Час	Сутки	Декада	Месяц	Обозначение	Название параметра	Формат
1,2,3,4,5 – Аналоги	+	+	+	+	T	Среднее значение температуры газа для т.1,2,3,4,5 (массивы 200,201,202,203)	Float
6,7,8,9,10 – Аналоги	+	+	+	+	P	Среднее значение абсолютного давления газа для т.1,2,3,4,5 (массивы 205,206,207,208)	Float
11,12,13,14,15 – Аналоги	+	+	+	+	V	Объем транспортированного газа для т.1,2,3,4,5 (массивы 210,211,212,213)	Float
16,17,18,19,20 – Аналоги	+	+	+	+	M	Масса транспортированного газа для т.1,2,3,4,5 (массивы 220,221,222,223)	Float
21,22,23,24,25 – Аналоги	+	+	+	+		.1,2,3,4,5 (260,261,262,263)	Float
26,27,28,29,30 – Аналоги	+	+	+	+	V	Объем транспортированного газа по потребителю для п.1,2,3,4,5 (массивы 410,411,412,413)	Float
31,32,33,34,35 – Аналоги	+	+	+	+		Масса транспортированного газа по потребителю для п.1,2,3,4,5 (массивы 420,421,422,423)	Float
36,37,38,39,40 – Аналоги	-	+	+	+		Удельная теплота сгорания газа для т.1,2,3,4,5 (массивы 226,227,228)	Float

41,42,43,44,45 – Аналоги	-	+	+	+		Время интегрирования (работы узла) для т.1,2,3,4,5 (массивы 231,232,233)	Float
46,47,48,49,50 - Аналоги	-	+	+	+		Время интегрирования при расходе большем, чем уставка на отсечку самохода для т.1,2,3,4,5 (массивы 251,252,253)	Float
51,52,53,54,55 – Аналоги	-	+	+	+		Удельная объемная теплота сгорания газа по потребителю для п.1,2,3,4,5 (массивы 431,432,433)	Float
56,57,58,59,60 – Аналоги	-	+	+	+		Объем газа, транспортированного при сверхлимитном расходе для п.1,2,3,4,5 (массивы 441,442,443)	Float
61,62,63,64,65 – Аналоги	-	+	+	+		Объем газа, транспортированного сверх среднесуточной нормы поставки для п.1,2,3,4,5 (массивы 451,452,453)	Float
66 – Аналоги	-	+	+	+		Архив перерывов электропитания корректора	Float
	Номер архива						
1,2 – События	1					НС. +(-)с0-хх-хх	Boolean
3,4,5,6,7,8,9,10,11,12 – События	1					НС. +(-)т1(2,3,4,5)-хх-хх	Boolean
13,14 - События	2					ДС. +(-)с0-хх-хх	Boolean
15,16,17,18,19,20,21,22,23,24 - События	2					ДС. +(-)т1(2,3,4,5)-хх-хх	Boolean
25,26,27,28,29,30,31,32,33,34 - События	2					ДС. +(-)п1(2,3,4,5)-хх-хх	Boolean
35 - Событие	3					Включение/выключение прибора	Boolean

Таблица параметров архива СПТ-961.

Деконт	Глубина архива			Описание параметров по паспорту теплосчетчика	
	Час	Сутки	Месяц	Обозначение Название параметра	Формат
1,2,3,4,5 – Аналоги	+	+	+	Среднее значение температуры теплоносителя для т.1,2,3,4,5 (массивы 200,201,202)	Float
6,7,8,9,10 – Аналоги	+	+	+	Среднее значение абсолютного давления теплоносителя для т.1,2,3,4,5 (массивы 205,206,207)	Float
11,12,13,14,15 – Аналоги	+	+	+	Масса теплоносителя для т.1,2,3,4,5 (массивы 210,211,212)	Float

16,17,18,19,20 – Аналоги	+	+	+	Значение тепловой энергии для т.1,2,3,4,5 (массивы 215,216,217)	Float
21,22,23,24,25 – Аналоги	+	+	+	.1,2,3,4,5 (220,221,222)	Float
26,27,28,29,30 – Аналоги	-	+	+	Значение времени интегрирования (работы узла) для т.1,2,3,4,5 (массивы 231,232)	Float
31,32,33,34,35 – Аналоги	-	+	+	.1,2,3,4,5 (241,242)	Float
36 – Аналог	-	+	+	(71,72)	Float
37 – Аналоги	-	+	+	(75,76)	Float
		Номер архива			
1,2 – События	1			НС. +(-)с0-xx-xx	Boolean
3,4,5,6,7,8,9,10,11,12 – События	1			НС. +(-)т1(2,3,4,5)-xx-xx	Boolean
13,14 - События	2			ДС. +(-)с0-xx-xx	Boolean
15,16,17,18,19,20,21, 22,23,24 - События	2			ДС. +(-)т1(2,3,4,5)-xx-xx	Boolean
25,26,27,28,29,30,31,32, 33,34 - События	2			ДС. +(-)п1(2,3,4,5)-xx-xx	Boolean
35 - Событие	3			Включение/выключение прибора	Boolean

Подключение тепловычислителя СПТ961 или корректора СПГ761 к контроллеру Деконт-182

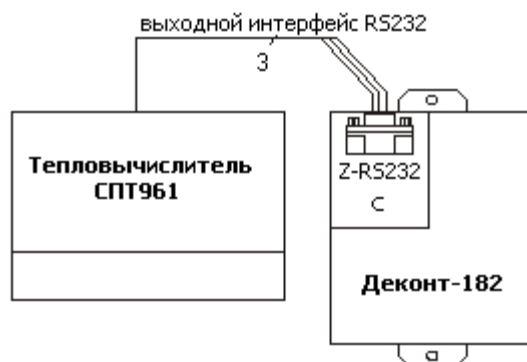


Таблица соединений кабеля связи:

СПТ961 или СПГ761		Деконт - 182	
цепь	контакт	цепь	контакт
X2:3	104	Tx	3
X2:2	103	Rx	2
X2:1	102	Gnd	5

Подключение к контроллеру осуществляется по интерфейсу RS232 с помощью дополнительно устанавливаемых в контроллер платы Z-RS232. На интерфейсе RS232 контроллера Деконт-182 контакты 1 и 4 соединяются перемычкой.

В тепловычислителе СПТ961 или СПГ761 должны быть установлены параметры внешнего оборудования (адрес 003):

- Протокол: магистральный;
- Подключенное оборудование: компьютер;
- Управление потоком: отключено;

Если контроллер Деконт-182 будет находиться на внешнем интерфейсе устройства, то надо настроить контроллер одним из удобных для вас способом:

- Установить **адрес** равный адресу тепловычислителя с установленным старшим битом. Например, если адрес СПТ-961 равен 0, то его **адрес** в конфигурации будет равен 128. Эту установку надо провести только для одного устройства из списка, который непосредственно подключен по проводам к контроллеру.
- Установить сетевой адрес контроллера равным адресу тепловычислителя и старший бит установить в единицу. Например, если адрес СПТ-961 равен 4, то сетевой адрес контроллера будет равен 132.

Общие сведения

Документация:

"Тепловычислитель СПТ961", Руководство по эксплуатации, 2002.
"Корректор СПГ761", Руководство по эксплуатации, 2003.
"СПСеть", магистральный протокол, Версия 1.1, 2002.

Протокол:

СПСеть, магистральный протокол.

Команды:

Использовалась команда "Чтение элементов индексного массива".

Координаты:

URL: www.logika.spb.ru.

1.6.1.3.7 Корректор СПГ741

Компонент "**Корректор СПГ741**" предназначен для корректора природного газа СПГ741 фирмы "ЛОГИКА".

Он обеспечивает вычитывание из корректора текущих и итоговых измеряемых и вычисляемых параметров. Формат размещения параметров представлен в "Таблица сигналов корректора СПГ741".

Компонент "**Корректор СПГ741**" настраивается как обычный [драйвер устройства](#) контроллера Деконт. Его конфигурационные таблицы заполняются через вкладку "[Подключение](#)", в которой представлены все параметры, необходимые для установления связи с устройствами.

Компонент "**Архив СПГ741**" предназначен для вычитывания архивов из корректора.

Описание интерфейса:

- **Интерфейс** - С или D;
- **Протокол** - MODBUS_M;
- **Формат** - Univer;
- **Среда** - RS232;
- **Буфер приема - 2000 ! (при чтении архивов)**
- **Скорость** - 2400 бод;
- **Прием Sync** - значение безразлично;
- **Выдача SYNC** - значение безразлично.

Описание устройства:

- **Номер устройства** - уникальный в пределах контроллера номер устройства;
- **Адрес СПГ741** - однобайтовый физический адрес корректора;
- **Свойства** - модули;
- **Физ.адрес** - устанавливайте равным номеру устройства. Формально - это любой уникальный номер в пределах данного сегмента интерфейса;
- **Время реакции - 300;**
- **Повторы** - 3 и более.

Параметры компонента:

- **Такт опроса** - период, определяющий частоту сбора данных. Задается в секундах.

Таблица сигналов корректора СПГ741

Деконт	Описание параметров по паспорту теплосчетчика			
№ сигнала	Обозначение	Название параметра	Единицы измерения	Формат
1 – Аналог	T1.P1	Давление газа по трубопроводу 1	МПа, кгс/м2	Float
2 – Аналог	T1.delta P	Перепад давления по трубопроводу 1	МПа, кгс/м2	Float
3 – Аналог	T1.t	Температура газа по трубопроводу 1	°С	Float
4 – Аналог	T1.Pa	Абсолютное давление газа по трубопроводу 1	МПа, кгс/м2	Float
5 – Аналог	T1.Qp	Рабочий расход по трубопроводу 1	м3/ч	Float
6 – Аналог	T1.Q	Стандартный расход по трубопроводу 1	м3/ч	Float
7 – Аналог	T2.P1	Давление газа по трубопроводу 2	МПа, кгс/м2	Float
8 – Аналог	T2.delta P	Перепад давления по трубопроводу 2	МПа, кгс/м2	Float
9 – Аналог	T2.t	Температура газа по трубопроводу 2	°С	Float
10 – Аналог	T2.Pa	Абсолютное давление газа по трубопроводу 2	МПа, кгс/м2	Float

11 – Аналог	T2.Qp	Рабочий расход по трубопроводу 2	м3/ч	Float
12 – Аналог	T2.Q	Стандартный расход по трубопроводу 2	м3/ч	Float
13 – Аналог	delta Pф	Перепад давления	МПа, кгс/м2	Float
14 – Аналог	P6	Барометрическое давление	МПа, кгс/м2	Float
15 – Аналог	P2	Давление	МПа, кгс/м2	Float
16 – Аналог	P3	Давление	МПа, кгс/м2	Float
17 – Аналог	tv	Температура	°С	Float
1 – Счетчик		Тотальный объем в рабочих условиях по трубе 1	м3	DWORD
2 – Счетчик		Тотальный объем в рабочих условиях по трубе 2	м3	DWORD
3 – Счетчик		Тотальный объем в стандартных условиях по трубе 1	м3	DWORD
4 – Счетчик		Тотальный объем в стандартных условиях по трубе 2	м3	DWORD
5 – Счетчик		Тотальный объем газа , израсходованного сверх нормы по потребителю	м3	DWORD
6 – Счетчик		Тотальный объем в стандартных условиях по потребителю	м3	DWORD
7 – Счетчик		Тотальное время интегрирования	ч	DWORD

Таблица параметров архива корректора СПГ741

Деконт	Глубина архива				Описание параметров по паспорту теплосчетчика			
	Час	День	Декада	Месяц	Обозначение	Название параметра	Ед.изм.	Формат
1 – Аналог	1080	185	96	48	ТС	Время счета	ч	Float
2 – Аналог	1080	185	96	48	P1	Среднее давление газа для канала 1	кгс/см2	Float
3 – Аналог	1080	185	96	48	t1	Средняя температура газа для канала 1	°С	Float
4 – Аналог	1080	185	96	48	Vp1	Интегральный объем газа в рабочих условиях для канала 1	м3	Float
5 – Аналог	1080	185	96	48	V1	Интегральный объем газа, приведенный к стандартным условиям для канала 1	м3	Float
6 – Аналог	1080	185	96	48	P2	Среднее давление газа для канала 2	кгс/см2	Float
7 – Аналог	1080	185	96	48	t2	Средняя температура газа для канала 2	°С	Float
8 – Аналог	1080	185	96	48	Vp2	Интегральный объем газа в рабочих условиях для канала 2	м3	Float
9 – Аналог	1080	185	96	48	V2	Интегральный объем газа, приведенный к стандартным условиям для канала 2	м3	Float
10– Аналог	1080	185	96	48	V	Суммарный объем газа, приведенный к стандартным условиям	м3	Float
11– Аналог	1080	185	96	48	Vп	Суммарный объем газа, приведенный к стандартным условиям, израсходованный сверх нормы поставки	м3	Float
	Номер архива							
1 – Событие	1				HC00	Разряд батареи (напряжение батареи меньше		Boolean

			порога 3,2 В).		
3 - Событие	1	НС02	Перегрузка по цепям питания датчиков давления (только для модели 02)		Boolean
4 - Событие	1	НС03	Активный уровень сигнала на дискретном входе D2		Boolean
5 - Событие	1	НС04	Сигнал Qp по каналу t1 меньше нижнего предела		Boolean
6 - Событие	1	НС05	Сигнал Qp по каналу t2 меньше нижнего предела		Boolean
7 - Событие	1	НС06	Сигнал Qp по каналу t1 превысил верхний предел		Boolean
8 - Событие	1	НС07	Сигнал Qp по каналу t2 превысил верхний предел		Boolean
10 - Событие	1	НС09	Сигнал на входе ПД1 вне диапазона		Boolean
11 - Событие	1	НС10	Сигнал на входе ПД2 вне диапазона		Boolean
12 - Событие	1	НС11	Сигнал на входе ПД3 вне диапазона		Boolean
13 - Событие	1	НС12	Сигнал на входе ПД4 вне диапазона		Boolean
14 - Событие	1	НС13	Сигнал на входе ПД5 вне диапазона		Boolean
15 - Событие	1	НС14	Температура t1 вне диапазона -52...+92 °С		Boolean
16 - Событие	1	НС15	Температура t2 вне диапазона -52...+92 °С		Boolean
17 - Событие	1	НС16	Параметр P1 вышел за пределы уставок Ув, Ун.		Boolean
18 - Событие	1	НС17	Параметр ΔP1 вышел за пределы уставок Ув, Ун.		Boolean
19 - Событие	1	НС18	Параметр Qp1 вышел за пределы уставок Ув, Ун.		Boolean
20 - Событие	1	НС19	Параметр P2 вышел за пределы уставок Ув, Ун.		Boolean
21 - Событие	1	НС20	Параметр ΔP2 вышел за пределы уставок Ув, Ун.		Boolean
22 - Событие	1	НС21	Параметр Qp2 вышел за пределы уставок Ув, Ун.		Boolean
23 - Событие	1	НС22	Параметр ΔP3 вышел за пределы уставок Ув, Ун.		Boolean
24 - Событие	1	НС23	Параметр P3 вышел за пределы уставок Ув, Ун.		Boolean
25 - Событие	1	НС24	Параметр P4 вышел за пределы уставок Ув, Ун.		Boolean
26 - Событие	1	НС25	Текущее суточное значение V по каналу ОБЩ превышает норму поставки		Boolean

27 - Событие	1	HC26	Отрицательное значение Кп по каналу 1		Boolean
28 - Событие	1	HC27	Отрицательное значение Кп по каналу 2		Boolean
2,9,29,30,31, 32 - Событие	1	HC01, HC08, HC28, HC29, HC30, HC31	Зарезервировано		Boolean

Подключение корректора СПГ741 к контроллеру Деконт-182



Таблица соединений кабеля связи:

СПГ741		Деконт - 182	
цепь	контакт	цепь	контакт
Tx+	X2:3	DTR	4
Tx-	X2:4	Rx	2
Rx+	X2:1	Tx	3
Rx-	X2:2	Gnd	5

Подключение к контроллеру осуществляется по интерфейсу RS232 с помощью дополнительно устанавливаемых в контроллер платы Z-RS232. На интерфейсе RS232 контроллера Деконт-182 контакты 1 и 4 соединяются перемычкой.

Чтение архива:

Компонент "Архив СПГ741" предназначен для вычитывания из электросчетчика часовых, суточных, декадных и месячных архивов. Формат размещения параметров в архивах представлен в таблице параметров архивов .

Общие сведения

Документация:

"Корректор СПГ741", Руководство по эксплуатации, 2001.
"СПГ741", Протокол, 2002.

Координаты:

URL: www.logika.spb.ru.

1.6.1.3.8 Преобразователь ИПЦ6806

Компонент "**Преобразователь ИПЦ6806**" предназначен для преобразователей ИПЦ6806 типа 03, 04 и 17.

Компонент обеспечивает вычитывание из преобразователя текущих измеряемых и вычисляемых параметров. Формат размещения параметров представлен в "Таблице сигналов преобразователя ИПЦ6806".

Компонент "**Преобразователь ИПЦ6806**" настраивается как обычный [драйвер устройства](#) контроллера Деконт. Его конфигурационные таблицы заполняются через вкладку "[Подключение](#)", в которой представлены все параметры, необходимые для установления связи с преобразователем.

Описание интерфейса:

- **Интерфейс** - С или D;
- **Протокол** - MODBUS_M;
- **Формат** - Univer;
- **Среда** - RS485;
- **Буфер приема** - 100;
- **Скорость** - 1200, 2400, 4800, 9600 и 19200 бод;
- **Прием Sync** - значение безразлично;
- **Выдача SYNC** - значение безразлично.

Описание устройства:

- **Номер устройства** - уникальный в пределах контроллера номер устройства;
- **Адрес ИПЦ6806** - адрес преобразователя ИПЦ6806;
- **Свойства** - модули;
- **Физ.адрес** - устанавливайте равным номеру устройства. Формально - это любой уникальный номер в пределах данного сегмента интерфейса;
- **Время реакции** - 100;
- **Повторы** - 3 и более;
- **Сегмент** - номер сегмента 1 или 2.

Параметры компонента:

- **Такт опроса** - период определяющий частоту сбора данных. Задается в секундах.

Таблица сигналов Преобразователя ИПЦ6806

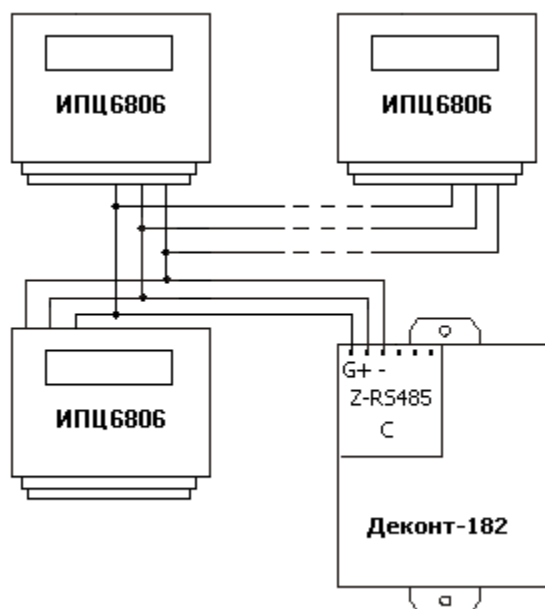
Деконт	Вход /выход	Описание параметров по паспорту контроллера ПКП1.				
		№ сигнала	Обозначение	Название параметра	Область значений	Ед. изм.
1 – Аналог	Вход	I(A)	Ток - фаза А		А	Float
2 – Аналог	Вход	U(A)	Напряжение - фаза А		В	Float
3 – Аналог	Вход	P(A)	Мощность активная - фаза А		Вт	Float
4 – Аналог	Вход	Q(A)	Мощность реактивная - фаза А		вар	Float
5 – Аналог	Вход	I(B)	Ток - фаза В		А	Float
6 – Аналог	Вход	U(B)	Напряжение - фаза В		В	Float
7 – Аналог	Вход	P(B)	Мощность активная - фаза В		Вт	Float
8 – Аналог	Вход	Q(B)	Мощность реактивная - фаза В		вар	Float
9 – Аналог	Вход	I(C)	Ток - фаза С		А	Float
10 – Аналог	Вход	U(C)	Напряжение - фаза С		В	Float

11 – Аналог	Вход	P(C)	Мощность активная - фаза С		Вт	Float
12 – Аналог	Вход	Q(C)	Мощность реактивная - фаза С		вар	Float
13 – Аналог	Вход	Freq	Частота сети		Гц	Float
1 – Счетчик	Вход	E+	Энергия активная потребленная	0 .. 0xFFFFFFFF	Вт*ч	DWORD
2 – Счетчик	Вход	E-	Энергия активная возвращенная	0 .. 0xFFFFFFFF	Вт*ч	DWORD
3 – Счетчик	Вход	EL	Энергия реактивная индуктивная	0 .. 0xFFFFFFFF	вар*ч	DWORD
4 – Счетчик	Вход	EC	Энергия реактивная емкостная	0 .. 0xFFFFFFFF	вар*ч	DWORD
5 – Счетчик	Вход	ТС5	Счетчик импульсов ТС5	0 .. 0xFFFFFFFF	имп.	DWORD
6 – Счетчик	Вход	ТС6	Счетчик импульсов ТС6	0 .. 0xFFFFFFFF	имп.	DWORD
1 – Дискрет	Вход	ТС1	Состояние ТС1	1 или 0	б/р	Boolean
2 – Дискрет	Вход	ТС2	Состояние ТС2	1 или 0	б/р	Boolean
3 – Дискрет	Вход	ТС3	Состояние ТС3	1 или 0	б/р	Boolean
4 – Дискрет	Вход	ТС4	Состояние ТС4	1 или 0	б/р	Boolean
5 – Дискрет	Вход	ТС5	Состояние ТС5	1 или 0	б/р	Boolean
6 – Дискрет	Вход	ТС6	Состояние ТС6	1 или 0	б/р	Boolean
1 – Дискрет	Выход	ТУ1	Установка ТУ1	1 до 255 с битом динамики	б/р	Boolean
2 – Дискрет	Выход	ТУ2	Установка ТУ2	1 до 255 с битом динамики	б/р	Boolean
3 – Дискрет	Выход	ТУ3	Установка ТУ3	1 до 255 с битом динамики	б/р	Boolean
4 – Дискрет	Выход	ТУ4	Установка ТУ4 (для типа 04)	1 до 255 с битом динамики	%	Unsigned
193 – Дискрет	Вход		Состояние связи с контроллером ПКП1	1 или ошибка связи	б/р	Boolean

В таблице "[Счетчики](#)" в программе "Конфигуратор" в поле "по значению" должно быть указано: true:

Счетчики		Типы датчиков				
	Название счетчика	Поток	Номер устройства	Сигнал	Тип датчика	По значению
*						<input checked="" type="checkbox"/> True

Подключение преобразователей ИПЦ6806 к контроллеру Деконт-182



В контроллере ДЕКОНТ-182 должна быть установлена плата Z-RS485.

Таблица соединений кабеля связи:

ИПЦ6806		Деконт - 182
цепь	контакт	цепь
A	1	D+
B	3	D-
Gnd	5	G

Общие сведения

Документация:

"Преобразователи измерительные цифровые типа ПЦ6806", Руководство по эксплуатации, 2002

Испытания:

Испытания компонента проводилась на преобразователях ИПЦ6806-03/41Н и ИПЦ6806-17/31.

Координаты поставщика: ООО "НПП Электромеханика"

394033, г. Воронеж, Ленинский пр-т, 160.

т. (0732) 26-25-91, т/ф (0732) 23-67-51

E-mail: em@box.vsi.ru, Web: www.vsi.ru/~em

1.6.1.3.9 Устройства SPA-BUS

Компонент "**Устройство SPA-Bus**" предназначен для устройств, поддерживающих протокол SPA-Bus фирмы ABB.

Компонент обеспечивает вычитывание из устройств входов, выходов, уставок, переменных, даты. Также компонент способен посылать широковещательные сигналы установки времени.

Компонент "**Устройство SPA-Bus**" настраивается как обычный [драйвер устройства](#) контроллера Деконт. Его конфигурационные таблицы заполняются через закладку "[Подключение](#)", в котором представлены все параметры, необходимые для установления связи с устройством

Описание интерфейса:

- **Интерфейс** - С или D
- **Протокол** - MODBUS_M
- **Формат** - Univer
- **Среда** - RS485, RS232
- **Буфер приема** - 100
- **Скорость - равна скорости устройства**
- **Прием Sync** - значение безразлично
- **Выдача SYNC** - значение безразлично

Описание устройства:

- **Устойство** - уникальный в пределах контроллера номер устройства
- **Адрес SPA-Bus** - адрес устройства
- **Номер списка параметров** - номер необязательной таблицы "Список параметров". В этом списке задаются запросы, посылаемые к устройству.
- **Выдача сигналов синхронизации** - Принимает значения false или true. Если true - то разрешены сигналы установки времени
- **Период синхронизации, с** - период с которым посылаются сигналы установки времени (если они разрешены)
- **Свойства** - модули
- **Физ.адрес** - устанавливайте равным номеру устройства. Формально - это любой уникальный номер в пределах данного сегмента интерфейса
- **Время реакции** - 100
- **Повторы** - 3 и более
- **Сегмент** - номер сегмента 1 или 2

Параметры компонента:

- **Такт опроса** - период определяющий частоту сбора данных. Задается в секундах.

Таблица "Список параметров"

В этой таблице формируются запросы, отправляемые устройству.

- **Номер канала** - номер канала. Может принимать значения от 0 до 999.
- **Тип данных** - тип данных может быть I - входы, O - выходы, S - уставки, V-переменные, D - время/дата
- **Первый параметр** - номер первого параметра для чтения. Если он равен 0, то посылается запрос на чтение всего канала.
- **Последний параметр/количество** - последний параметр, если первый параметр не равен 0. В противном случае - количество параметров, записываемых в обработку параметров.
- **Обработка параметров** - указывается компонент, обрабатывающий сигналы от устройства. Выбирается из справочника. Когда тип данных D, может быть только обработка счетчиков.
- **Нач. сигнал в обраб. параметров** - начальный сигнал в обработке параметров. С номера этого сигнала будет происходить запись заказанного количества сигналов в компонент обработки параметров.

Примеры:

Номер канала - 1
 Тип данных - I
 Первый параметр - 1
 Последний параметр - 5
 Обработка параметров - Обработка аналогов

Нач. сигнал в обраб. параметров - 1
 Посылается запрос (адрес предполагается равным 1)
 >1R1I1/5:XXcr
 Результат в ответе (пять значений) передается в компонент обработки аналогов, начиная с номера 1.

Номер канала - 2
 Тип данных - I
 Первый параметр - 0
 Последний параметр - 2
 Обработка параметров - Обработка счетчиков
 Нач. сигнал в обраб. параметров - 3
 Посылается запрос (адрес предполагается равным 1)
 >1R2I:XXcr
 Первые два значения в ответе передаются в компонент обработки счетчиков, начиная с номера 3

Номер канала - 4
 Тип данных - S
 Первый параметр - 19
 Последний параметр 19
 Обработка параметров - Обработка аналогов
 Нач. сигнал в обраб. параметров - 1
 Посылается запрос (адрес предполагается равным 1)
 >1R4S19:XXcr
 Значение в ответе передается в компонент обработки счетчиков с номером 1.

Запросы параметров для терминала релейной защиты 2704V11

Считывание аналоговых величин.

Тип данных - I, первый параметр - 0, последний параметр / количество - 2

Ua, кВ / ° - канал 1
 Ia, А / ° - канал 2
 Ub, кВ / ° - канал 3
 Ib, А / ° - канал 4
 Uc, кВ / ° - канал 5
 Ic, А / ° - канал 6
 Уни, В / ° - канал 7
 ЗIо, А / ° - канал 8
 Уик, В / ° - канал 9
 Ушон, В / ° - канал 10
 U1, В / ° - канал 15
 U2, В / ° - канал 13
 ЗU0, В / ° - канал 11
 I1, А / ° - канал 16
 I2, А / ° - канал 14
 ЗI0, А / ° - канал 12
 U БНН, В / ° - канал 17
 Uab, В / ° - канал 18
 Ubc, В / ° - канал 19
 Uca, В / ° - канал 20
 Zab, Ом / ° - канал 21
 Zbc, Ом / ° - канал 22
 Zca, Ом / ° - канал 23

Тип данных - I, первый параметр - 0, последний параметр / количество - 1

P, МВт - канал 24
 Q, МВАр - канал 25

Частота, Гц - канал 26

Подключение устройств SPA-Bus к контроллеру Деконт-182

В контроллерах ДЕКОНТ-182 должна быть установлена плата Z-RS485 или/и Z-RS232

В устройстве должен быть установлен формат передачи данных: 7 бит, 2 стоповых бита, четный паритет.

На интерфейсе RS232 контроллера Деконт-182 контакты 1 и 4 соединяются перемычкой.

Общие сведения

Документация:

SPA-Bus Communication protocol V 2.5, ABB

Испытания:

Испытания проводились на терминале релейной защиты 2704V11

1.6.1.3.10 Концентратор Меркурий

Компонент "**Концентратор Меркурий**" предназначен для работы с концентраторами "Меркурий" фирмы "Инкотекс".

Компонент вычитывает данные из "буфера последних пакетов" концентратора для одно- и многотарифных электросчетчиков. Формат размещения параметров электросчетчиков представлен в "Таблице сигналов электросчетчиков". Формат размещения сигналов концентратора представлен в "Таблице сигналов концентратора".

Также возможна коррекция времени концентратора.

Компонент "**Концентратор Меркурий**" настраивается как обычный [драйвер устройства](#) контроллера Деконт. Его конфигурационные таблицы заполняются через закладку "[Подключение](#)", в котором представлены все параметры, необходимые для установления связи с устройством

Описание интерфейса:

- **Интерфейс** - С или D
- **Протокол** - MODBUS_M
- **Формат** - Общий
- **Среда** - RS232, RS485
- **Буфер приема** - 300
- **Скорость** - 38400
- **Прием Sync** - значение безразлично
- **Выдача SYNC** - значение безразлично

Описание устройства:

- **Устройство** - уникальный в пределах контроллера номер устройства
- **Адрес концентратора** - десятичный адрес концентратора (указанный шестнадцатиричный адрес нужно перевести в десятичный)
- **Выдача сигналов синхронизации** - Принимает значения false или true. Если true - то разрешены сигналы установки времени
- **Период синхронизации, с** - период с которым посылаются сигналы установки времени (если они разрешены)
- **Свойства** - модули
- **Физ.адрес** - устанавливайте равным номеру устройства. Формально - это любой уникальный номер в пределах данного сегмента интерфейса
- **Время реакции** - 100
- **Повторы** - 3 и более
- **Размер байта** - 8 бит
- **Паритет** - нет
- **Стоп биты** - 1 бит
- **Дискрет связи** - номер дискрета состояния связи с устройством.

Параметры компонента:

- **Такт опроса** - период определяющий частоту сбора данных. Задается в секундах. (рекомендуемое производителем значение > 60 с)

Устройства, подключенные к концентратору, описываются в необязательной таблице "Счетчики Меркурий". Номер необязательной таблицы совпадает с номером концентратора (поле "устройство")

Необязательная таблица "Счетчики Меркурий":

- **Устройство** - уникальный в пределах контроллера номер устройства
- **Адрес счетчика** - PLC адрес счетчика

Таблица сигналов электросчетчиков

Деконт	Описание параметров		
№ сигнала	Название параметра	Ед. изм.	Формат
1 – Счетчик	1	КВт*ч	WORD

2 – Счетчик	1		КВт*ч	BYTE
3 – Счетчик		1 2 (, 1980)	с	DWORD
4 – Счетчик		2	КВт*ч	WORD
5 – Счетчик	2		КВт*ч	BYTE
6 – Счетчик		4 5 (, 1980)	с	DWORD
7 – Счетчик		3	КВт*ч	WORD
8 – Счетчик	3		КВт*ч	BYTE
9 – Счетчик		7 8 (, 1980)	с	DWORD
10 – Счетчик		4	КВт*ч	WORD
11 – Счетчик	4		КВт*ч	BYTE
12 – Счетчик		10 11 (, 1980)	с	DWORD
13 – Счетчик			КВт*ч	WORD
14 – Счетчик			КВт*ч	BYTE
15 – Счетчик		13 14 (, 1980)	с	DWORD
16,17,18 – Счетчики	Суммарное потребление электроэнергии по всем тарифам и всем фазам (показание на момент среза, приращение к настоящему времени, время)		КВт*ч, КВт*ч, с	
19,20,21 - Счетчики	Суммарное потребление электроэнергии по всем тарифам фазы А (показание на момент среза, приращение к настоящему времени, время)		КВт*ч, КВт*ч, с	
22,22,24 - Счетчики	Суммарное потребление электроэнергии по всем тарифам фазы В (показание на момент среза, приращение к настоящему времени, время)		КВт*ч, КВт*ч, с	
25,26,27 - Счетчики	Суммарное потребление электроэнергии по всем тарифам фазы С (показание на момент среза, приращение к настоящему времени, время)		КВт*ч, КВт*ч, с	
28,29,30 - Счетчики	Суммарное потребление электроэнергии по всем фазам в тарифной зоне Т1 (показание на момент среза, приращение к настоящему времени, время)		КВт*ч, КВт*ч, с	
31,32,33 - Счетчики	Суммарное потребление электроэнергии по всем фазам в тарифной зоне Т2 (показание на момент среза, приращение к настоящему времени, время)		КВт*ч, КВт*ч, с	
34,35,36 - Счетчики	Суммарное потребление электроэнергии по всем фазам в тарифной зоне Т3 (показание на момент среза, приращение к настоящему времени, время)		КВт*ч, КВт*ч, с	
37,38,39 - Счетчики	Суммарное потребление электроэнергии по всем фазам в тарифной зоне Т4 (показание на момент среза, приращение к настоящему времени, время)		КВт*ч, КВт*ч, с	

Счетчики 1- 15 - для однофазных счетчиков

Счетчики с 16 - для трехфазных счетчиков

Таблица сигналов концентратора

Деконт	Описание параметров			
	№ сигнала	Обозначение	Название параметра	Ед. изм. Формат
193 – Дискрет			Состояние связи с концентратором	Boolean

Подключение концентратора контроллеру Деконт-182

Подключение к контроллеру осуществляется по интерфейсу RS232 с помощью дополнительно устанавливаемых в контроллер платы Z-RS232.

На интерфейсе RS232 контроллера Деконт-182 контакты 1 и 4 соединяются перемычкой.

Общие сведения**Испытания:**

Испытания драйвера проводилась на счетчике "Меркурий - 201"

Координаты поставщика:

Фирма ООО "ИНКОТЕКС".

Адрес: 105484, г. Москва, 16-я Парковая, 26

1.6.1.3.11 Весовой терминал ТВ-003

Компонент "**Весовой терминал ТВ-003**" предназначен для весовых терминалов фирмы "Тензо-М"

Он обеспечивает вычитывание из устройства измеряемых параметров. Формат размещения параметров представлен в "Таблица сигналов весового терминала"

Компонент "**Весовой терминал ТВ-003**" настраивается как обычный [драйвер устройства](#) контроллера Деконт. Его конфигурационные таблицы заполняются через вкладку "[Подключение](#)", в которой представлены все параметры, необходимые для установления связи с устройствами.

Описание интерфейса:

- **Интерфейс** - С или D;
- **Протокол** - MODBUS_M;
- **Формат** - Univer;
- **Среда** - RS485;
- **Буфер приема** - 200;
- **Скорость** - равна скорости интерфейса устройства
- **Прием Sync** - значение безразлично;
- **Выдача SYNC** - значение безразлично.

Описание устройства:

- **Номер устройства** - уникальный в пределах контроллера номер устройства;
- **Адрес терминала** - однобайтовый адрес терминала
- **Свойства** - модули;
- **Физ.адрес** - устанавливайте равным номеру устройства. Формально - это любой уникальный номер в пределах данного сегмента интерфейса;
- **Время реакции** - 100;
- **Повторы** - 3 и более;
- **Сегмент** - номер сегмента 1 или 2.

Параметры компонента:

- **Такт опроса (сек)** - период, определяющий частоту сбора данных.

Таблица сигналов весового терминала

Деконт	Вход /выход	Параметры весового терминала				
		№ сигнала	Название параметра	Область значений	Ед. изм.	Формат
	Вход	1 – Аналог	Вес НЕТТО		кг	Float
	Вход	2 – Аналог	Вес БРУТТО		кг	Float
	Вход	1 – Дискрет	Есть успокоение при чтении веса НЕТТО	1-есть, 0 - нет	б/р	Boolean
	Вход	2 – Дискрет	Есть перегруз при чтении веса НЕТТО	1-есть, 0 - нет	б/р	Boolean
	Вход	3 – Дискрет	Есть успокоение при чтении веса БРУТТО	1-есть, 0 - нет	б/р	Boolean
	Вход	4 – Дискрет	Есть перегруз при чтении веса БРУТТО	1-есть, 0 - нет	б/р	Boolean
	Вход	5 - Дискрет	ASCII- код последней нажатой клавиши	1-255	б/р	BYTE
	Выход	1 - Дискрет	Установка 1-го символа на дисплее	1-255 с битом динамики	б/р	BYTE
	Выход	2 - Дискрет	Установка 2-го символа на дисплее	1-255 с битом динамики	б/р	BYTE

3 - Дискрет	Выход	Установка 3-го символа на дисплее	1-255 с битом динамики	б/р	BYTE
4 - Дискрет	Выход	Установка 4-го символа на дисплее	1-255 с битом динамики	б/р	BYTE
5 - Дискрет	Выход	Установка 5-го символа на дисплее	1-255 с битом динамики	б/р	BYTE
6 - Дискрет	Выход	Установка 6-го символа на дисплее	1-255 с битом динамики	б/р	BYTE
7 – Дискрет	Выход	Команда "Перевести прибор в режим индикации веса"	1 с битом динамики	б/р	Boolean
8 – Дискрет	Выход	Команда "Обнулить показания веса"	1 с битом динамики	б/р	Boolean
193 – Дискрет	Вход	Состояние связи с устройством	1 или ошибка связи	б/р	Boolean

Подключение весового терминала к контроллеру Деконт-182

В контроллере ДЕКОНТ-182 должна быть установлена плата Z-RS485.

Таблица соединений

Терминал весовой		Деконт- 182	
цепь	контакт	цепь	контакт
-В данные	13	-D	1
+А данные	25	+D	2
Общий RS-485	5	GND	3

Общие сведения:

Документация:

Протокол обмена данными для тензометрических измерительных приборов

Испытания:

Испытания драйвера проводилась на весовом терминале с версией ПО SC-304

1.6.1.3.12 Вычислитель ИРГА-2

Компонент "**Вычислитель ИРГА-2**" предназначен для подключения к контроллеру Деконт-182 вычислителей количества энергоносителей "ИРГА-2" производства ООО "ГЛОБУС". Он обеспечивает вычитывание из устройства текущих измеряемых и вычисляемых параметров. Формат размещения параметров представлен в "Таблице сигналов вычислителя ИРГА-2".

Компонент "**Вычислитель ИРГА-2**" настраивается как обычный [драйвер устройства](#) контроллера Деконт. Его конфигурационные таблицы заполняются через вкладку "[Подключение](#)", в которой представлены все параметры, необходимые для установления связи с устройствами.

Компонент "**Архив ИРГА-2**" предназначен для вычитывания архивов из устройства.

Описание интерфейса:

- **Интерфейс** - С или D;
- **Протокол** - MODBUS Мастер;
- **Формат** - ОБЩИЙ;
- **Среда** - RS232;
- **Буфер приема** - 200;
- **Скорость** - 9600 бод;
- **Прием Sync** - значение безразлично;
- **Выдача SYNC** - значение безразлично.

Описание устройства:

- **Номер устройства** - уникальный в пределах контроллера номер устройства;
- **Дискрет связи** - номер дискрета связи с устройством;
- **Свойства** -RTU;
- **Физ.адрес** - устанавливайте равным номеру устройства. Формально - это любой уникальный номер в пределах данного сегмента интерфейса;
- **Повторы** - 3 и более;
- **Размер байта** - 8 бит.
- **Паритет** - Нет.
- **Стоп биты** - 1 бит.
- **Задержка перед посылкой (мс)** - 0
- **Задержка передачи (мс)** - 500
- **Таймаут конца пакета (мс)** - 20

Параметры компонента:

- **Такт опроса** - период, определяющий частоту сбора данных и максимальное время ожидания ответа от счетчика. Задается в секундах.

Таблица сигналов вычислителя "ИРГА-2"

Деконт	Описание параметров по паспорту корректора объема			
№ сигнала	Обозначение	Название параметра	Ед. изм.	Формат
1,7,13,19 – Аналог	P	Абсолютное/избыточное давление среды для канала 1,2,3,4	кгс/см ²	Float
2,8,14,20 – Аналог	T	Температура среды для канала 1,2,3,4	К	Float
3,9,15,21 – Аналог	Q1	Расход среды в стандартных условиях для канала 1,2,3,4 Массовый расход пара для канала 1,2,3,4	м ³ /ч т/ч	Float
4,10,16,22 – Аналог	Q2	Расход конденсата для канала 1,2,3,4	т/ч	Float

5,11,17,23– Аналог	Q3	Расход среды в рабочих условиях для канала 1,2,3,4 Теловая мощность для канала 1,2,3,4	м3/ч ГКал/ч	Float
6,12,18,24 – Аналог	dP	Перепад давления на СУ для канала 1,2,3,4	кгс/см2	Float
193 – Дискрет		Состояние связи с устройством		Boolean

Таблица параметров архивов вычислителя ИРГА - 2

Деконт	Глубина архива			Название параметра	Ед.изм.	Формат
	№, тип сигнала в архиве	Час	День			
1, 7, 13, 19 – Аналог	2 месяца	2 месяца	2	Избыточное или абсолютное давление для канала 1,2,3,4	кгс/см2	Float
2, 8, 14, 20 – Аналог	2 месяца	2 месяца	2	Температура для канала 1,2,3,4	К	WORD
3, 9, 15, 21 – Аналог	2 месяца	2 месяца	2	Количество, норм. кубов для канала 1,2,3,4		Float
4, 10, 16, 22 – Аналог	2 месяца	2 месяца	2	К-во часов отсутствия питания для канала 1,2,3,4	ч	WORD
5, 11, 17, 23 – Аналог	2 месяца	2 месяца	2	К-во часов неисправности датчиков для канала 1,2,3,4	ч	WORD
6, 12, 18, 24 – Аналог	2 месяца	2 месяца	2	К-во часов выход из диапазона для канала 1,2,3,4	ч	WORD

Подключение вычислителя ИРГА-2 к контроллеру Деконт-182

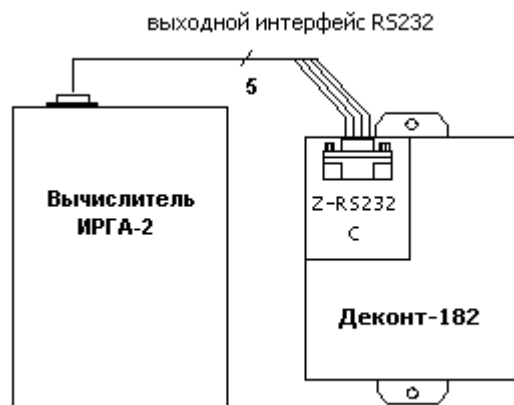


Таблица соединений кабеля связи

ИРГА-2	Деконт 182
--------	------------

цепь	контакт	цепь	контакт
RxD	3	Tx	2
TxD	2	Rx	3
DSR	6	DTR	4
DTR	4	DSR	6
Gnd	5	Gnd	5

На интерфейсе RS232 контроллера Деконт-182 контакты 1 и 4 соединяются перемычкой.

Подключение к контроллеру осуществляется по интерфейсу RS232 с помощью дополнительно устанавливаемых в контроллер платы Z-RS232. На рисунке изображен вариант установки платы на интерфейс "С". Аналогичным образом можно подключать корректор объема к контроллеру Деконт-182 и через интерфейс "D".

Общие сведения

Испытания:

Испытания драйвера проводилась ИРГА-2 от 2005 г.

Координаты поставщика:

Фирма ООО "ГЛОБУС".

Адрес: 308023, г. Белгород, ул. Садовая, 45-А

Телефон: (072-2)26-42-50

1.6.1.3.13 Вычислитель ВТЭ-1

Компонент "**Вычислитель ВТЭ-1**" предназначен для подключения к контроллеру Деконт-182 вычислителей количества тепловой энергии ВТЭ-1 П12, тип 228. производства ЗАО "Тепловодемер". Он обеспечивает вычитывание из устройства текущих измеряемых и вычисляемых параметров. Формат размещения параметров представлен в "Таблице сигналов вычислителя ВТЭ-1".

Компонент "**Вычислитель ВТЭ-1**" настраивается как обычный [драйвер устройства](#) контроллера Деконт. Его конфигурационные таблицы заполняются через вкладку "[Подключение](#)", в которой представлены все параметры, необходимые для установления связи с устройствами.

Описание интерфейса:

- **Интерфейс** - С или D;
- **Протокол** - MODBUS_M;
- **Формат** - Univer;
- **Среда** - RS232;
- **Буфер приема** - 200;
- **Скорость** - 9600 бод;
- **Прием Sync** - значение безразлично;
- **Выдача SYNC** - значение безразлично.

Описание устройства:

- **Номер устройства** - уникальный в пределах контроллера номер устройства;
- **Серийный номер ВТЭ-1** - серийный номер устройства
- **Номер версии** - версия устройства, поддерживаются 12,14 и 15
- **Дискрет связи** - номер дискрета связи с устройством.
- **Свойства** - модули;
- **Физ.адрес** - устанавливайте равным номеру устройства. Формально - это любой уникальный номер в пределах данного сегмента интерфейса;
- **Время реакции** - 100
- **Повторы** - 3 и более.

Параметры компонента:

- **Такт опроса** - период, определяющий частоту сбора данных. Задается в секундах.

Таблица сигналов вычислителя "ВТЭ-1"

Деконт	Описание параметров по паспорту корректора объема		
	№ сигнала	Название параметра	Ед. изм. Формат
1,2*	Аналог	Тепловая энергия (1-я,2-я система)	Float
3	Аналог	(1-)	°C Float
4	Аналог	Температура обратки (1-я система)	°C Float
5	Аналог*	(2-)	°C Float
6	*	Температура обратки (2-я система)	°C Float
7,8*		Температура холодной воды (1-я, 2-я система)	°C Float
9	Аналог	Давление1 (1-я система)	Float
10	Аналог	Давление2 (1-я система)	Float
11	Аналог*	Давление1 (2-я система)	Float
12	Аналог*	Давление2 (2-я система)	Float
13,14,15	Аналог	Объем по первому, второму, третьему расходомеру (1-я система)	м3 Float

16,17,18 - Аналог*	Объем по первому, второму, третьему расходомеру (2-я система)	м3	Float
19,20 - Аналог	Мгновенный расход по первому, второму расходомеру (1-я система)	м3/ч	Float
21,22 - Аналог*	Мгновенный расход по первому, второму расходомеру (2-я система)	м3/ч	Float
23,24 - Аналог**	Мгновенный расход по третьему расходомеру(1-я и 2-я система)	м3/ч	Float
1 - Дискрет	Код ошибки (1-я система)		Byte
2 - Дискрет	Код ошибки (2-я система)		Byte
3 - Дискрет	Код ошибки аппаратуры		Byte
193 – Дискрет	Состояние связи с устройством		Boolean

* Для устройств версий 12 и 15

** Для устройств версий 14 (только первая система) и 15

Подключение вычислителя ВТЭ-1 к контроллеру Деконт-182

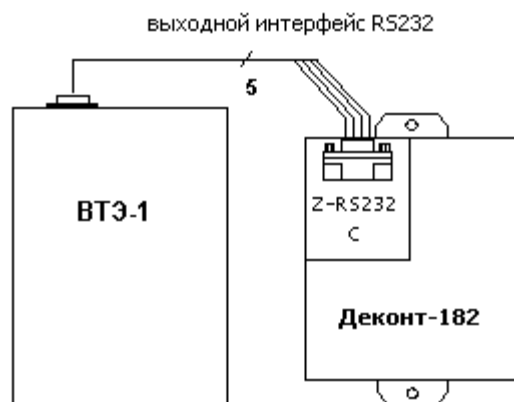


Таблица соединений кабеля связи

ВТЭ-1		Деконт 182	
цепь	контакт	цепь	контакт
RxD	3	Tx	2
TxD	2	Rx	3
RTS	7	CTS	8
CTS	8	RTS	7
Gnd	5	Gnd	5

На интерфейсе RS232 контроллера Деконт-182 контакты 1 и 4 соединяются перемычкой.

Подключение к контроллеру осуществляется по интерфейсу RS232 с помощью дополнительно устанавливаемых в контроллер платы Z-RS232. На рисунке изображен вариант установки платы на интерфейс "С". Аналогичным образом можно подключать корректор объема к контроллеру Деконт-182 и через интерфейс "D".

Общие сведения

Испытания:

Испытания драйвера проводилась ВТЭ-1 П12, тип 228.

Координаты поставщика:

ЗАО "Теловодомер"
141008, Московская обл., г. Мытищи, ул. Колпакова, 20
Телефон: 583-9750

1.6.1.3.14 Термогигрометр ИВА-6Б

Компонент "**Термогигрометр ИВА-6Б**" предназначен для подключения к контроллеру Деконт-182 устройств - термогигрометр ИВА-6Б фирмы НПК "Микрофор". Он обеспечивает вычитывание из устройства текущих измеряемых и вычисляемых параметров. Формат размещения параметров представлен в "Таблице сигналов термогигрометра ИВА-6Б".

Компонент "**Термогигрометр ИВА-6Б**" настраивается как обычный [драйвер устройства](#) контроллера Деконт. Его конфигурационные таблицы заполняются через вкладку "[Подключение](#)", в которой представлены все параметры, необходимые для установления связи с устройствами.

Описание интерфейса:

- **Интерфейс** - С или D;
- **Протокол** - MODBUS_M;
- **Формат** - Univer;
- **Среда** - RS485;
- **Буфер приема** - 100;
- **Скорость** - 19200 бод;
- **Прием Sync** - значение безразлично;
- **Выдача SYNC** - значение безразлично.

Описание устройства:

- **Номер устройства** - уникальный в пределах контроллера номер устройства;
- **Свойства** - модули;
- **Физ.адрес** - устанавливайте равным номеру устройства. Формально - это любой уникальный номер в пределах данного сегмента интерфейса;
- **Время реакции** - 100;
- **Повторы** - 3 и более.

Параметры компонента:

- **Такт опроса** - период, определяющий частоту сбора данных. Задается в секундах.

Таблица сигналов термогигрометр ИВА-6Б

Деконт	Описание параметров по паспорту термогигрометра ИВА-6Б			
№ сигнала	Обозначение	Название параметра	Ед. изм.	Формат
1 – Аналог	RH	Относительная влажность	%	Float
2 – Аналог	T	Температура	град. С	Float
3 – Аналог	A	Абсолютная влажность	г/куб.м	Float
4 – Аналог	Td	Температура точки росы	град. С	Float
5 – Аналог	P	Значение давления	кгс/см2	Float
193 – Дискрет		Состояние связи с термогигрометром ИВА-6Б		Boolean

Подключение термогигрометра ИВА-6Б к контроллеру Деконт-182

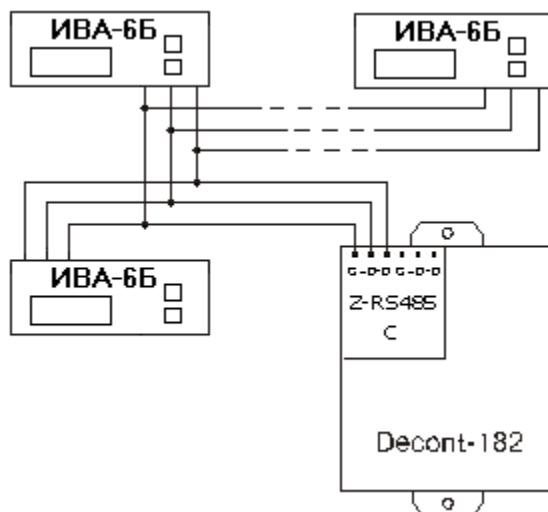


Таблица соединений кабеля связи

ИВА-6Б		Деконт 182	
цепь	контакт	цепь	контакт
RS485	3	D+	2
RS485	1	D-	1
RS485	2	Gnd	3

Подключение к контроллеру осуществляется по интерфейсу RS485 с помощью дополнительно устанавливаемых в контроллер платы Z-RS485. На рисунке изображен вариант установки платы на интерфейс "С". Аналогичным образом можно подключать термогигрометр к контроллеру Деконт-182 и через интерфейс "D".

Общие сведения

Документация:

"Термогигрометр ИВА-6Б", Руководство по эксплуатации.

Координаты поставщика:

Фирма НПК "Микрофор".
 Адрес: 124498, Москва, Зеленоград, ЮПЗ, проезд 4922, строение 2.
 Телефон: (095)532-84-29, (095)913-31-87
 Адрес: Москва, Б. Толмачевский пер. д.5.
 Телефон: (095)737-91-95
 URL: www.microfor.com
 Email: mail@microfor.ru

1.6.1.3.15 Контроллер ТРМ-32

Компонент "**Контроллер ТРМ-32**" предназначен для подключения к контроллеру Деконт-182 устройств - ТРМ-32 фирмы "ОВЕН" через адаптер АС2. Он обеспечивает вычитывание из устройства текущих измеряемых параметров. Формат размещения параметров представлен в "Таблице сигналов термогигрометра контроллера ТРМ-32".

Компонент "**Контроллер ТРМ-32**" настраивается как обычный [драйвер устройства](#) контроллера Деконт. Его конфигурационные таблицы заполняются через вкладку "[Подключение](#)", в которой представлены все параметры, необходимые для установления связи с устройствами.

Описание интерфейса:

- **Интерфейс** - С или D;
- **Протокол** - MODBUS_M;
- **Формат** - Univer;
- **Среда** - RS232;
- **Буфер приема** - 100;
- **Скорость** - 9600 бод;
- **Прием Sync** - значение безразлично;
- **Выдача SYNC** - значение безразлично.

Описание устройства:

- **Номер устройства** - уникальный в пределах контроллера номер устройства;
- **Канал АС2** - номер канала адаптера интерфейса АС2, к которому подключен прибор
- **Свойства** - модули;
- **Физ.адрес** - устанавливайте равным номеру устройства. Формально - это любой уникальный номер в пределах данного сегмента интерфейса;
- **Время реакции** - 400;
- **Повторы** - 3 и более.

Параметры компонента:

- **Такт опроса** - период, определяющий частоту сбора данных. Задается в секундах.

Таблица сигналов контроллера ТРМ-32

Деконт	Описание параметров контроллера ТРМ-32		
	№ сигнала	Название параметра	Ед. изм.
1 – Аналог	Температура 1 канала	град. С	Float
2 – Аналог	Температура 2 канала	град. С	Float
3 – Аналог	Температура 3 канала	град. С	Float
4 – Аналог	Температура 4 канала	град. С	Float
193 – Дискрет	Состояние связи с устройством		Boolean

Подключение контроллера ТРМ-32 к контроллеру Деконт-182.

ТРМ-32 подключается к контроллеру через адаптер интерфейса АС-2 фирмы "ОВЕН".

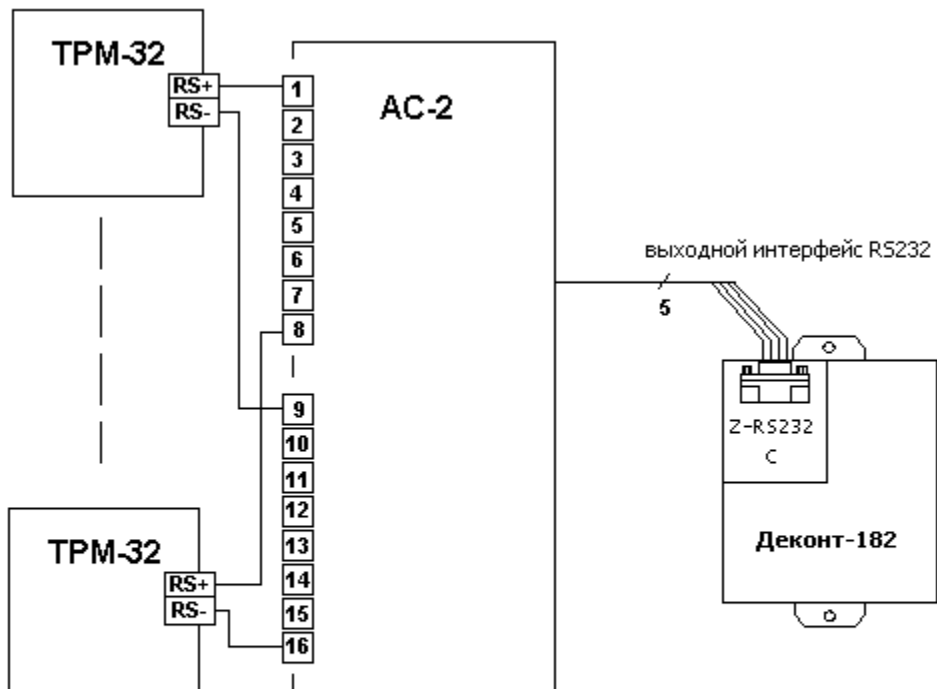


Таблица соединений кабеля связи

AC-2		Деконт 182	
цель	контакт	цель	контакт
RxD	2	RxD	2
TxD	3	TxD	3
GND	5	GND	5
DTR	4	RTS	7
RTS	7	DTR	4

На интерфейсе RS232 контроллера Деконт-182 контакты 1 и 4 соединяются перемычкой.

Подключение к контроллеру осуществляется по интерфейсу RS232 с помощью дополнительно устанавливаемой в контроллер платы Z-RS232.

На рисунке изображен вариант установки платы на интерфейс "С". Аналогичным образом можно подключать корректор объема к контроллеру Деконт-182 и через интерфейс "D".

Общие сведения**Документация:**

Протокол обмена с приборами ТРМ33, ТРМ34, ТРМ38, ТРМ32 (для устройств выпуска после 01.08.2000)

Координаты поставщика:

URL: www.owen.ru.

1.6.1.3.16 Корректор объема газа SEVC-D

Компонент "**Корректор SEVC-D**" предназначен для подключения к контроллеру Деконт-182 электронных корректоров объема газа SEVC-D производства фирмы "ACTARIS". Он обеспечивает вычитывание из устройства текущих измеряемых и вычисляемых параметров. Формат размещения параметров представлен в "Таблице сигналов корректора SEVC-D".

Компонент "**Корректор SEVC-D**" настраивается как обычный [драйвер устройства](#) контроллера Деконт. Его конфигурационные таблицы заполняются через вкладку "[Подключение](#)", в которой представлены все параметры, необходимые для установления связи с устройствами.

Описание интерфейса:

- **Интерфейс** - С или D;
- **Протокол** - MODBUS_M;
- **Формат** - Univer;
- **Среда** - RS232;
- **Буфер приема** - 200;
- **Скорость** - 9600 бод;
- **Прием Sync** - значение безразлично;
- **Выдача SYNC** - значение безразлично.

Описание устройства:

- **Номер устройства** - уникальный в пределах контроллера номер устройства;
- **Свойства** - модули;
- **Физ.адрес** - устанавливайте равным номеру устройства. Формально - это любой уникальный номер в пределах данного сегмента интерфейса;
- **Время реакции** - 200;
- **Повторы** - 3 и более.

Параметры компонента:

- **Такт опроса** - период, определяющий частоту сбора данных. Задается в секундах.

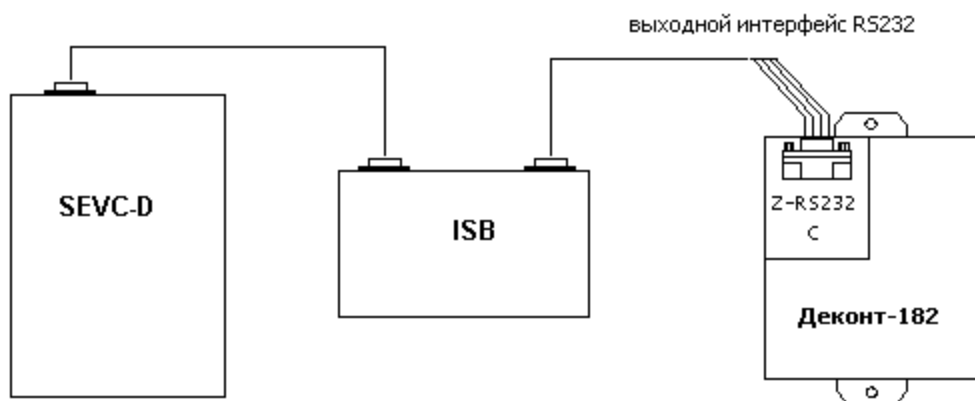
Таблица сигналов корректора "SEVC-D"

Деконт	Описание параметров по паспорту корректора объема			
№ сигнала	Обозначение	Название параметра	Ед. изм.	Формат
1 - Аналог	TTest	Температура газа	°C	Float
2 - Аналог	PTest	Давление газа абсолютное	Бар	Float
3 - Аналог	CTest			Float
4 - Аналог	ZTest	Коэффициент сжимаемости газа		Float
5 - Аналог	QTest	Скорректированный часовой расход	м3/ч	Float
1 - Счетчик	IVC	SEVC-D converted volume index. This is incremented only in non pressure and temperature alarm situations (младшие 4 байта)	м3	DWORD
2 - Счетчик	IVC	SEVC-D converted volume index. This is incremented only in non pressure and temperature alarm situations (старшие 4 байта)		DWORD
3 - Счетчик	IVB	SEVC-D volume index. This counter is incremented only in non pressure and temperature alarm situations (младшие 4 байта)	м3	DWORD
4 - Счетчик	IVB	SEVC-D volume index. This counter is incremented only in non pressure and temperature alarm situations (старшие 4 байта)		DWORD
5 - Счетчик	CVC	Continuously converted volume counter. This counter is incremented continually, even in pressure or temperature alarm situations	м3	DWORD

		(младшие 4 байта)		
6 - Счетчик	CVC	Continuously converted volume counter. This counter is incremented continually, even in pressure or temperature alarm situations (старшие 4 байта)		DWORD
7 - Счетчик	IVCA	SEVC-D converted volume index, on appearance of the last pressure or temperature alarm. It retains its current value until the next alarm of the sametype occurs. (младшие 4 байта)	м3	DWORD
8 - Счетчик	IVCA	SEVC-D converted volume index, on appearance of the last pressure or temperature alarm. It retains its current value until the next alarm of the sametype occurs. (старшие 4 байта)		DWORD
9 - Счетчик	IVBA	SEVC-D gross volume index, on appearance of the last pressure or temperature alarm. It retains its current value until the next alarm of the same type occurs. (младшие 4 байта)	м3	DWORD
10 - Счетчик	IVBA	SEVC-D gross volume index, on appearance of the last pressure or temperature alarm. It retains its current value until the next alarm of the same type occurs. (старшие 4 байта)		DWORD
11 - Счетчик	CVBA	SEVC-D gross volume counter used in pressure or temperature alarm situations. Reset by resetting alarms and resetting the SEVC-D. (младшие 4 байта)	м3	DWORD
12 - Счетчик	CVBA	SEVC-D gross volume counter used in pressure or temperature alarm situations. Reset by resetting alarms and resetting the SEVC-D. (старшие 4 байта)		DWORD
193 – Дискрет		Состояние связи с устройством		Boolean

Подключение корректора SEVC-D к контроллеру Деконт-182

Подключение производится через коммуникационный блок ISB.



На интерфейсе RS232 контроллера Деконт-182 контакты 1 и 4 соединяются перемычкой.

Подключение к контроллеру осуществляется по интерфейсу RS232 с помощью дополнительно устанавливаемых в контроллер платы Z-RS232. На рисунке изображен вариант установки платы на интерфейс "С". Аналогичным образом можно подключать корректор объема к контроллеру Деконт-182 и через интерфейс "D".

Общие сведения

Документация:**SEVC-D CONVERTER**, Communication Protocol and Data Exchanged

1.6.1.3.17 Ваттметр CP3020

Компонент "**Ваттметр CP3020**" предназначен для ваттметров, изготовленных ООО "ЗИП-Научприбор".

Он обеспечивает вычитывание из ваттметра измеряемых и вычисляемых параметров. Формат размещения параметров представлен в таблице сигналов.

Компонент "**Ваттметр CP3020**" настраивается как обычный [драйвер устройства](#) контроллера Деконт. Его конфигурационные таблицы заполняются через вкладку "[Подключение](#)", в которой представлены все параметры, необходимые для установления связи с устройствами.

Описание интерфейса:

- **Интерфейс** - С или D;
- **Протокол** - MODBUS Мастер;
- **Формат** - ОБЩИЙ;
- **Среда** - RS485;
- **Буфер приема** - 200;
- **Скорость** - скорость обмена устройства
- **Прием Sync** - значение безразлично;
- **Выдача SYNC** - значение безразлично.

Описание устройства:

- **Номер устройства** - уникальный в пределах контроллера номер устройства;
- **Адрес устройства** - однобайтовый адрес ваттметра;
- **Дискрет связи** - номер дискрета связи с устройством;
- **Свойства** - RTU;
- **Физ.адрес** - устанавливайте равным номеру устройства. Формально - это любой уникальный номер в пределах данного сегмента интерфейса;
- **Повторы** - 3 и более;
- **Сегмент** - номер сегмента 1 или 2.
- **Размер байта** - 8 бит.
- **Паритет** - Нет.
- **Стоп биты** - 1 бит.
- **Задержка перед посылкой (мс)** - 0
- **Задержка передачи (мс)** - 100
- **Таймаут конца пакета (мс)** - 20

Параметры компонента:

- **Такт опроса (сек)** - период, определяющий частоту сбора данных. Задается в секундах.

Таблица сигналов

№ сигнала	Обозначение	Название параметра	Ед. изм.	Формат
1 – Аналог	P	Суммарная активная мощность	Вт	FLOAT
2 – Аналог	Pa	Активная мощность по фазе А	Вт	FLOAT
3 – Аналог	Pb	Активная мощность по фазе В	Вт	FLOAT
4 – Аналог	Pc	Активная мощность по фазе С	Вт	FLOAT
5 – Аналог	Q	Суммарная реактивная мощность	Вар	FLOAT
6 – Аналог	Qa	Рективная мощность по фазе А	Вар	FLOAT
7 – Аналог	Qb	Рективная мощность по фазе В	Вар	FLOAT

8 – Аналог	Qc	Реактивная мощность по фазе C	Var	FLOAT
9 – Аналог	Ua	Напряжение по фазе A	B	FLOAT
10 – Аналог	Ub	Напряжение по фазе B	B	FLOAT
11 – Аналог	Uc	Напряжение по фазе C	B	FLOAT
12 – Аналог	Ia	Ток по фазе A	A	FLOAT
13 – Аналог	Ib	Ток по фазе B	A	FLOAT
14 – Аналог	Ic	Ток по фазе C	A	FLOAT
193 – Дискрет		Состояние связи с устройством	б/р	Boolean

Подключение ваттметра CP3020 контроллеру Деконт-182 по интерфейсному каналу RS-485

В контроллере ДЕКОНТ-182 должна быть установлена плата Z-RS485.

Таблица соединений кабеля связи

CP3020		Деконт- 182	
цепь	контакт	цепь	контакт
B	5	-D	1
A	1	+D	2
GND	3	GND	3

Общие сведения

Документация:

CP3020. Руководство по эксплуатации.

Испытания:

Испытания драйвера проводились на ваттметре CP3020-1

Координаты изготовителя:

ООО "ЗИП-Научприбор"

350072, г. Краснодар, ул. Московская, д.5

1.6.1.3.18 Модем ABB

Компонент **"RP570 ABB Master"** предназначен для связи через модемы фирмы ABB, Австрия.

Модемы ABB обеспечивают передачу данных по высоковольтным линиям связи.

Компонент **"RP570 ABB Master"** может работать совместно с компонентом ["RP570 ABB Slave"](#). В настройшее время возможна работа компонента мастер в контроллере Windecont, а компонента слейв в контроллере Decont-182. Слейв компонент предоставляет мастер компоненту список дискретов, аналогов и счетчиков.

Компонент **"RP570 ABB Master"** настраивается как обычный [драйвер устройства](#) контроллера Деконт. Его конфигурационные таблицы заполняются через вкладку ["Подключение"](#), в которой представлены все параметры, необходимые для установления связи с устройствами.

Описание интерфейса:

- **Интерфейс** - С или D;
- **Протокол** - MODBUS_M;
- **Формат** - Univer;
- **Среда** - RS485;
- **Буфер приема** - 200;
- **Скорость** - 9600
- **Прием Sync** - значение безразлично;
- **Выдача SYNC** - значение безразлично.
- **Паритет** - четный.

Описание устройства:

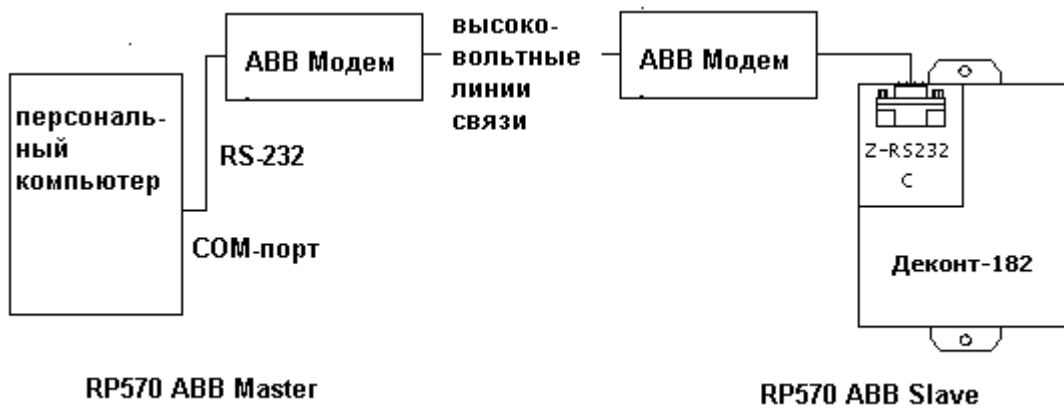
- **Номер** - уникальный в пределах контроллера номер устройства;
- **Адрес** - однобайтовый адрес модема;
- **Свойства** - модули;
- **Физ.адрес** - устанавливайте равным номеру устройства. Формально - это любой уникальный номер в пределах данного сегмента интерфейса;
- **Время реакции** - 100;
- **Повторы** - 3 и более;
- **Сегмент** - номер сегмента. Определяет номер COM-порта на компьютере.
- **Задержка передачи** - зависит от количества модемов ABB. Чем больше модемов ABB, тем больше задержка передачи.

Параметры компонента:

- **Такт опроса (сек)** - период, определяющий частоту сбора данных. Задается в секундах.

Подключение модемов ABB к контроллеру Деконт-182 и персональному компьютеру.

В контроллере ДЕКОНТ-182 должна быть установлена плата Z-RS232.



Общие сведения

Документация:

Documentation RP 570.

Испытания:

Координаты изготовителя:

ABB AG, A-1810 Wein, Weinerbergstraße 11 B.

1.6.1.3.19 Контроллер CU-300

Компонент "**Контроллер CU-300**" предназначен для контроллеров CU-300 фирмы Grundfos.

Он предназначен для вычитывания из контроллера текущих измеряемых параметров и телеуправления.

Компонент "**Контроллер CU-300**" настраивается как обычный [драйвер устройства](#) контроллера Деконт. Его конфигурационные таблицы заполняются через вкладку "[Подключение](#)", в которой представлены все параметры, необходимые для установления связи с устройствами.

Описание интерфейса:

- **Интерфейс** - С или D;
- **Протокол** - MODBUS_M;
- **Формат** - Univer;
- **Среда** - RS485;
- **Буфер приема** - 200;
- **Скорость** - 9600 бод;
- **Прием Sync** - значение безразлично;
- **Выдача SYNC** - значение безразлично.

Описание устройства:

- **Номер устройства** - уникальный в пределах контроллера номер устройства;
- **Адрес** - адрес контроллера ;
- **Список параметров для чтения** - номер необязательной таблицы "Список параметров для чтения" (если не используется - установить 0)
- **Список команд** - номер необязательной таблицы "Список команд" (если не используется - установить 0)
- **Список параметров для записи** - номер необязательной таблицы "Список параметров для записи" (если не используется - установить 0)
- **Свойства** - модули;
- **Физ.адрес** - устанавливайте равным номеру устройства. Формально - это любой уникальный номер в пределах данного сегмента интерфейса;
- **Время реакции** - 100;
- **Повторы** - 3 и более;
- **Сегмент** - номер сегмента 1 или 2.

Параметры компонента:

- **Такт опроса (сек)** - период, определяющий частоту сбора данных. Задается в секундах.

Необязательная таблица "Список параметров для чтения"

- **Класс параметра** - класс параметра в протоколе GENIBus (2,4,5)
- **ID Lo** - ID параметра в протоколе GENIBus
- **ID hi** -
- **ID hi2**
- **ID hi3**
- **Обработка параметров** - указывается тип компонента, обрабатывающего сигналы от устройства (обработка аналогов, обработка счетчиков). Выбирается из справочника;
- **Номер сигнала в обработке** - номер параметра в выбранном компоненте обработке параметров

Необязательная таблица "Список команд"

- **ID** - ID параметра класса 3 в протоколе GENIBus
- **Номер в обработке дискретов**

Необязательная таблица "Список параметров для чтения"

- **Класс параметра** - класс параметра в протоколе GENIBus (4,5)
- **ID Lo** - ID параметра в протоколе GENIBus
- **ID hi** -
- **ID hi2**
- **ID hi3**
- **Обработка параметров** - указывается тип компонента, обрабатывающего сигналы от устройства (обработка аналогов).
Выбирается из справочника;
- **Номер сигнала в обработке** - номер параметра в выбранном компоненте обработки параметров

Класс и ID параметров можно взять в **Operating the CU300 Control Unit via GENIBus**

Подключение контроллера CU 300 к контроллеру Деконт-182

В контроллере ДЕКОНТ-182 должна быть установлена плата Z-RS485.



Таблица соединений кабеля связи

CU 300		Деконт- 182	
цепь		цепь	контакт
B		-D	1
A		+D	2
Gnd		G	3

Общие сведения

Документация:

"Operating the CU300 Control Unit"
"GENIBus Protocol Specification".

1.6.1.3.20 Указатель положения РПН

СгКомпонент "**Указатель положения РПН**" предназначен для подключения к контроллеру Деконт цифровых указателей положения РПН фирмы МНПП "Антракс". Он обеспечивает вычитывание из устройства измеренных параметров. Формат размещения параметров представлен в "Таблице сигналов указателя положения РПН".

Компонент "**Указатель положения РПН**" настраивается как обычный [драйвер устройства](#) контроллера Деконт. Его конфигурационные таблицы заполняются через вкладку "[Подключение](#)", в которой представлены все параметры, необходимые для установления связи с устройствами.

Описание интерфейса:

- **Интерфейс** - С или D;
- **Протокол** - MODBUS Мастер;
- **Формат** - Общий;
- **Среда** - RS485;
- **Буфер приема** - 100;
- **Скорость** - скорость устройства;
- **Прием Sync** - значение безразлично;
- **Выдача SYNC** - значение безразлично.

Описание устройства:

- **Номер устройства** - уникальный в пределах контроллера номер устройства;
- **Сетевой адрес** - сетевой адрес
- **Свойства** - RTU (не устанавливайте ASCII);
- **Физ.адрес** - устанавливайте равным номеру устройства. Формально - это любой уникальный номер в пределах данного сегмента интерфейса;
- **Повторы** - 3 и более.
- **Сегмент** - сегмент на плате
- **Скорость** - по умолчанию
- **Размер байта** - 8 бит
- **Паритет** - Нет
- **Стоп биты** - 1 бит

Параметры компонента:

- **Такт опроса** - период, определяющий частоту сбора данных. Задается в секундах.

Таблица сигналов указателя положения РПН

Деконт	Описание параметров		
№ сигнала	Обозначение	Название параметра	Формат
1 – Аналог	CurrentState	Номер текущей ступени	BYTE
1 – Дискрет	CurrentState	Номер текущей ступени	BYTE
193 – Дискрет		Состояние связи с термогигрометром ИВА-6Б	Boolean

Таблица соединений кабеля связи

РПН		Деконт 182	
цепь	контакт	цепь	контакт
В	6	D+	2
А	5	D-	1

Подключение к контроллеру осуществляется по интерфейсу RS485 с помощью дополнительно устанавливаемых в контроллер платы Z-RS485.

Общие сведения

Координаты поставщика:

Фирма ООО МНПП "Антракс"

URL: www.antrax-energo.msk.ru

Email: mail@antrax-energo.msk.ru

1.6.1.3.21 Цифровое табло ИМ2400

Компонент "Цифровое табло ИМ2400" предназначен для управления цифровым табло ИМ2400. В процессе работы компонент выводит на табло значение некоторого аналога.

С помощью двух дискретов компонент управляет яркостью свечения и режимом мигания.

Описание интерфейса:

- **Интерфейс** - С или D;
- **Протокол** - MODBUS Мастер;
- **Формат** - Общий;
- **Среда** - RS485;
- **Буфер приема** - 100;
- **Скорость** - скорость устройства;
- **Прием Sync** - значение безразлично;
- **Выдача SYNC** - значение безразлично.

Описание устройства:

- **Номер устройства** - уникальный в пределах контроллера номер устройства;
- **Сетевой адрес** - сетевой адрес
- **Знакомест** - количество знакомест на табло. Возможные значения 4, 6, 8.
- **Поз. точки** - позиция точки при выводе аналога(число знаков после точки)
- **Дискрет связи** - номер дискрета состояния связи с устройством.
- **Такт опроса** - такт опроса устройства. По умолчанию 1 сек.
- **Свойства** - RTU;
- **Физ.адрес** - устанавливайте равным номеру устройства. Формально - это любой уникальный номер в пределах данного сегмента интерфейса;
- **Повторы** - 3 и более.
- **Сегмент** - сегмент на плате
- **Скорость** - 9600
- **Размер байта** - 8 бит
- **Паритет** - Нет
- **Стоп биты** - 1 бит

Параметры компонента:

- **Такт опроса** - период, определяющий частоту сбора данных. Задается в секундах.

Таблица сигналов табло ИМ2400

Деконт № сигнала	Вход /выход	Описание параметра.
1 – Аналог	Выход	Значение, выводимое на табло
1 – Дискрет	Выход	Яркость. Возможные значения от 1 до 9.
2 – Дискрет	Выход	Режим мигания. Возможные значения 1 - есть мигание. 0 - нет мигания.

Подключение к контроллеру осуществляется по интерфейсу RS485 с помощью дополнительно устанавливаемых в контроллер платы Z-RS485.

Схема подключения указана на коробочке, поставляемой с устройством.

Таблица соединений кабеля связи

ИМ2400	Деконт 182
---------------	-------------------

цепь	контакт	цепь	контакт
+	2	D+	2
-	1	D-	1

Общие сведения

Предприятие - изготовитель:
ООО НПП "ИНТРОМАГ"
Email: mail@im2300.mpm.ru

1.6.1.3.22 Щитовые приборы ЩП120 и ЦП8506-120

Компонент "Щитовые приборы" предназначен для управления цифровыми щитовыми приборами **ЩП120 (Щ96, Щ02), ЩП120 (ШП96, ЩП02М) и ЦП8506-120**. Компонент считывает измеряемое значение прибора и записывает его в аналог.

Описание интерфейса:

- **Интерфейс** - С или D;
- **Протокол** - MODBUS Мастер;
- **Формат** - Общий;
- **Среда** - RS485;
- **Буфер приема** - 100;
- **Скорость** - скорость устройства для ЩП120 и 9600 для ЦП8506-120;
- **Прием Sync** - значение безразлично;
- **Выдача SYNC** - значение безразлично.

Описание устройства:

- **Номер устройства** - уникальный в пределах контроллера номер устройства.
- **Адрес прибора** - адрес, установленный на приборе.
- **Дискрет связи** - номер дискрета состояния связи с устройством.
- **Такт опроса** - такт опроса устройства. По умолчанию 1 сек.
- **Свойства** - RTU;
- **Физ.адрес** - устанавливайте равным номеру устройства. Формально - это любой уникальный номер в пределах данного сегмента интерфейса;
- **Повторы** - 3 и более.
- **Сегмент** - сегмент на плате
- **Скорость** - по-умолчанию.
- **Тип прибора** - 0 - ЩП120 v1.0, 1 - ЩП120 v1.1 и 2 - ЦП8506-120

Для прибора ЩП120 существует версия, которая определяется при включении прибора. На время 300-400 миллисекунд высвечивается сообщение v1.0 или v.1.1.

Способ определения скорости и адреса прибора ЩП120 описан в руководстве по эксплуатации.

Для контроллера Деконт-182 версия v1.0 прибора ЩП120 не работает.

Таблица сигналов

Деконт № сигнала	Вход /выход	Описание параметра.
1 – Аналог	Выход	Измеряемое значение прибора.

Подключение к контроллеру осуществляется по интерфейсу RS485 с помощью дополнительно устанавливаемых в контроллер платы Z-RS485.

На плате должны быть установлены перемычки.

Таблица соединений кабеля связи ЩП120 и ЦП8506-120

Прибор		Деконт 182	
цель	контакт	цель	контакт
A	2	D+	2
B	1	D-	1

Общие сведения

Предприятие - изготовитель:

ОАО «Электроприбор»

Документация:

ПРИБОРЫ ЩИТОВЫЕ ЦИФРОВЫЕ ЭЛЕКТРОИЗМЕРИТЕЛЬНЫЕ ЩП02М, ЩП02.01, ЩП72, ЩП96, ЩП120. Руководство по эксплуатации ОПЧ.140.302.

УСТРОЙСТВА ИЗМЕРИТЕЛЬНЫЕ ЦП8506-120.Руководство по эксплуатации ЗПЧ.349.050 РЭ

Испытания:

Испытания драйвера проводились на приборе ЩП120 версии 1.0 и ЦП8506-120.

1.6.1.3.23 Пускатель MCD3000

Компонент "**Пускатель MCD3000**" предназначен для пускателей MCD3000 фирмы "Данфосс".

Он обеспечивает вычитывание из пускателя текущих измеряемых и вычисляемых параметров. Формат размещения параметров представлен в "Таблице сигналов пускателя MCD3000".

Компонент "**Пускатель MCD3000**" настраивается как обычный **драйвер устройства** контроллера Деконт. Его конфигурационные таблицы заполняются через вкладку "**Подключение**", в которой представлены все параметры, необходимые для установления связи с устройствами.

Описание интерфейса:

- **Интерфейс** - С или D;
- **Протокол** - MODBUS Мастер;
- **Формат** - ОБЩИЙ;
- **Среда** - RS485;
- **Буфер приема** - 200;
- **Скорость** - скорость, установленная на устройстве;
- **Прием Sync** - значение безразлично;
- **Выдача SYNC** - значение безразлично.

Описание устройства:

- **Номер устройства** - уникальный в пределах контроллера номер устройства;
- **Адрес устройства** - адрес, установленный на устройстве;
- **Дискрет связи** - номер дискрета связи с устройством;
- **Свойства** - RTU;
- **Физ.адрес** - устанавливайте равным номеру устройства. Формально - это любой уникальный номер в пределах данного сегмента интерфейса;
- **Повторы** - 3 и более;
- **Сегмент** - номер сегмента 1 или 2;
- **Размер байта** - 8 бит;
- **Паритет** - нет;
- **Стоп биты** - 1 бит;
- **Задержка перед посылкой (мс)** - 0;
- **Задержка передачи (мс)** - 300;
- **Таймаут конца пакета (мс)** - 20.

Параметры компонента:

- **Такт опроса** - период, определяющий частоту сбора данных. Задается в секундах.

Таблица сигналов пускателя MCD3000

№ сигнала		Описание параметров по паспорту пускателя			
Вход	Выход	Номер	Название параметра	Ед. изм.	Диапазон
1	101	1	Ток полной нагрузки двигателя	А	**
2	102	2	Ограничение тока	%	100-550
3	103	3	Линейное нарастание тока — начальный ток	%	10-550
4	104	4	Линейное нарастание тока — продолжительность линейного нарастания	секунды	1-30
5	105	5	Продолжительность линейного замедления для плавной	секунды	0-100

			остановки		
6	106	6	Тепловая мощность двигателя	секунды	5-120
7	107	7	Чувствительность к перекоосу фаз		1-10
8	108	8	Минимальный ток, при котором происходит размыкание цепи	%	15-100
9	109	9	Мгновенная перегрузка, при которой происходит размыкание цепи	%	80-550
10	110	10	Защита от избыточной продолжительности пуска	секунды	0-255
11	111	11	Защита от опрокидывания фазы		0-2
12	112	12	Запаздывание защиты от перекоаса фаз	секунды	3-254
13	113	13	Запаздывание защиты от минимального тока	секунды	0-60
14	114	14	Запаздывание защиты от мгновенной перегрузки	секунды	0-60
15	115	15	Запаздывание повторного пуска		0-254
16	116	16	Форсирование вращающего момента		0-3
17	117	17	Профиль плавной остановки		0-3
18	118	18	Торможение постоянным током – продолжительность торможения	секунды	0-10
19	119	19	Торможение постоянным током – тормозящий момент	%	30-100
20	120	20	Режим местного / дистанционного управления		0-3
21	121	21	Усиление тока	%	85-115
25	125	25	Ток полной нагрузки двигателя*	А	**
26	126	26	Ограничение тока*	%	100-550
27	127	27	Линейное нарастание тока — начальный ток*	%	10-550
28	128	28	Линейное нарастание тока — продолжительность линейного нарастания*	секунды	1-30
29	129	29	Продолжительность линейного замедления для плавной остановки*	секунды	0-100
30	130	30	Тепловая мощность двигателя*	секунды	5-120
31	131	31	Чувствительность к перекоосу фаз*		1-10
32	132	32	Минимальный ток, при котором происходит размыкание цепи*	%	15-100
33	133	33	Мгновенная перегрузка, при которой происходит размыкание цепи*	%	80-550
34	134	34	Точка оповещения о низком токе	%	1-100
35	135	35	Точка оповещения о высоком токе	%	50-550
36	136	36	Реле А — Назначение функции		0-3
37	137	37	Реле В — Назначение функции		0-4
38	138	38	Реле С — Назначение функции		0-2
39	139	39	Автоматический сброс — типы размыкания цепи		0-3
40	140	40	Автоматический сброс — число сбросов		1-5
41	141	41	Автоматический сброс — запаздывание сброса, группа 1 и 2	секунды	5-999
42	142	42	Автоматический сброс — запаздывание сброса, группа 3	минуты	5-60

45		45	Протокол размыкания цепи		
46		46	Пароль		0-999
47	147	47	Смена пароля		0-999
48	148	48	Блокировка параметров		0-1
	149	49	Загрузка значений параметров по умолчанию		0-100
50	150	50	Задержка защиты от снижения частоты	секунды	0-60
51	151	51	Включение защиты от перекоса фаз		0-1
52	152	52	Включение защиты от минимального тока		0-1
53	153	53	Увеличенное окно данных о входной частоте		0-1
	170		Пуск		
	171		Остановка		
	172		Сброс		
	173		Остановка накатом		
80			Состояние конфигурации		
81			Рабочее состояние		
82			Номер версии протокола RS485		
83			Состояние размыкания		
90			Ток	A	0-9999
91			Температура	%	0-105

*- дополнительный параметр.

** - зависит от модели.

Таблица соединений кабеля связи:

MCD 3000		Деконт	
цепь	контакт	цепь	контакт
D-	69	D-	1
D+	68	D+	2
Gnd	61	Gnd	3

Подключение к контроллеру осуществляется по интерфейсу RS485 с помощью дополнительно устанавливаемой в контроллер платы Z-RS485.

На плате должны быть установлены перемычки.

Общие сведения:

Документация:

"MCD 3000 Softstarter", Инструкции по эксплуатации.

Испытания:

Испытания драйвера проводились на пускателе MCD 3045-T5-B21-CV4.

Координаты поставщика:

ЗАО "Данфосс".
127018 Москва, ул. Полковая, 13;
Тел/факс. (095)792-57-57/59;
URL: www.danfoss.ru

1.6.1.4

Компонент "Сбор внешних архивов" - собирает архивы с внешних устройств (для которых написана задача сбора архивов) и сохраняет их во внутренней флеш-памяти контроллера.

Компонент будет работать только в контроллерах версии 8.x.

Для вычитывания собранных архивов на компьютер используются программа "Сбор архивов". К одному экземпляру компонента одновременно можно обратиться с разных компьютеров.

Конфигурирование компонента.

В конфигурационных таблицах "[Архивы аналогов](#)", "[Архивы счетчиков](#)" (интегральные архивы) и "[Архивы событий](#)" следует ввести все архивы и заполнить их параметры.

В каждом архиве может храниться несколько параметров с разных устройств.

В необязательных таблицах "Список аналогов", "Список счетчиков" и "Список событий" описываются устройства и список их параметров

(список архивных параметров для каждого устройства можно посмотреть в описании компонента сбора архивов для этого устройства) .

Таблица "Архивы аналогов" :

- **Номер архива** - уникальный номер для аналоговых архивов, по которому определяется номер соответствующей таблицы "[Список аналогов](#)".

(Принимает значения 1..255)

- **Тип периода** - выбирается из справочника (секунды, минуты, часы, месяц, год)
- **Количество периодов** - количество периодов типа, заданного в поле "**Тип периода**"

Эти два поля задают период архивирования данных, который должен поддерживаться заданными устройствами. Недопустимо в одном экземпляре компонента создавать архивы с совпадающими значениями периода архивирования. Если нужно создать еще один архив с таким периодом, необходимо создать новый экземпляр компонента.

- **Хранимое количество записей** - количество записей для каждого параметра, под которое отводится место в файле.
- **Глубина чтения (к-во записей)** - определяет глубину чтения при старте и переводе времени, иными словами архив всегда должен содержать это количество записей от текущего времени (если эти данные доступны в устройстве).

Таблица "Архивы счетчиков" :

- **Номер архива** - уникальный номер для аналоговых архивов, по которому определяется номер соответствующей таблицы "[Список счетчиков](#)".

(Принимает значения 1..255)

- **Тип периода** - выбирается из справочника (секунды, минуты, часы, месяц, год)
- **Количество периодов** - количество периодов типа, заданного в поле "**Тип периода**"

Эти два поля задают период архивирования данных, который должен поддерживаться заданными устройствами. Недопустимо в одном экземпляре компонента создавать архивы с совпадающими значениями периода архивирования. Если нужно создать еще один архив с таким периодом, необходимо создать новый экземпляр компонента.

- **Хранимое количество записей** - количество записей для каждого параметра, под которое отводится место в файле.
- **Глубина чтения (к-во записей)** - определяет глубину чтения при старте и переводе времени, иными словами архив всегда должен содержать это количество записей от текущего времени (если эти данные доступны в устройстве).

Таблица "Архивы событий" :

- **Номер архива** - уникальный номер для архивов событий, по которому определяется номер соответствующей таблицы "[Список событий](#)".
(Принимает значения 1..255)
- **Количество записей** - хранимое количество записей, общее для всех событий данного архива
- **Период чтения, с** - период опроса событий в секундах
- **Номер архива событий** - номер архива событий для этого параметра (обычно 1). Его можно посмотреть в таблице архивных параметров соответствующей архивной задачи.
- **Глубина чтения, с** - Глубина чтения в секундах. При старте и переводе времени запрос данных начинается со времени (текущее время - глубина чтения)

Необязательная таблица "**Список аналогов**" (номер таблицы должен совпадать с номером соответствующего архива аналогов) :

- **Номер устройства** - логический номер устройства, с которого нужно считывать архивные данные.
- **Номер параметра** - номер архивируемого параметра (принимает значения 1..255)
- **Количество параметров** - количество архивируемых параметров, начиная с "**номера параметра**" (принимает значения 1..255, кроме того сумма значения поля "**номер параметра**" со значением поля "**Количество параметров**" не должно превышать 255).
- **Аналог** - элемент в базе аналогов, начиная с которого записываются "**Количество параметров**" значений параметров за последний период
(запись происходит за десять секунд до начала следующего периода).
При старте в заданные элементы записывается значение за позапрошлый период если до следующего периода больше 10с, в противном случае записываются данные за прошлый период.

Необязательная таблица "**Список счетчиков**" (номер таблицы должен совпадать с номером соответствующего архива счетчиков) :

- **Номер устройства** - логический номер устройства, с которого нужно считывать архивные данные.
- **Номер параметра** - номер архивируемого параметра.
- **Количество параметров** - количество архивируемых параметров, начиная с "**номера параметра**" (принимает значения 1..255, кроме того сумма значения поля "**номер параметра**" со значением поля "**Количество параметров**" не должно превышать 255).
- **Счетчик** - элемент в базе счетчиков, в который записывается значение за последний период (запись происходит за десять секунд до начала следующего периода)
При старте в заданные элементы записывается значение за позапрошлый период если до следующего периода больше 10с, в противном случае записываются данные за прошлый период.

Необязательная таблица "**Список событий**" (номер таблицы должен совпадать с номером соответствующего архива событий) :

- **Номер устройства** - логический номер устройства, с которого нужно считывать архивные данные.
- **Номер параметра** - номер архивируемого параметра.
- **Количество параметров** - количество архивируемых параметров, начиная с "**номера параметра**" (принимает значения 1..255, кроме того сумма значения поля "**номер параметра**" со значением поля "**Количество параметров**" не должно превышать 255).
- **Дискрет** - элемент в базе дискретов, в который записывается последнее полученное событие, при старте контроллера значение неопределено.

Нельзя создавать архивы с пустым списком параметров.

При отсутствии в контроллере работающей задачи (или задачи старой версии) сбора архива с заданного в списке параметров устройства, контроллер рестартует в минимальный режим и в журнал ошибок выводится сообщение с номером устройства, для которого не удалось найти задачу, поставляющую архивы.

Если архивная задача не поддерживает заданный параметр(номер, период) , то контроллер рестартует в минимальный режим и в журнал ошибок выводится сообщение с номером устройства, для которого не поддерживается параметр.

При изменении глубины чтения данные перечитываются на эту новую глубину.

При изменении номера, периода, хранимого количества записей или списков параметров архива - все предыдущие собранные данные теряются и файл архива создается заново.

Для интегральных архивов (архивы аналогов и счетчиков):

Время архива - это начала периода архивирования (например, часовые данные со временем 19.00 - это данные за период 19.00-20.00)

В интегральных архивах, кроме времени и значения параметра хранится значение заполнения параметра (filling).

Максимальное количество параметров в интегральных архивах = **818**.

Работа компонента.

Все архивы ведутся в зимнем времени.

Данные запрашиваются через 10 минут после истечения периода.

Если устройство не отвечает, то следующий запрос отправляется через 5 минут или при старте контроллера.

Если устройство выдает данные со временем большим чем время, установленное на контроллере, то эти данные не записываются в архив.

При переводе времени вперед, данные будут читаться в соответствии с заданной глубиной.

При переводе времени назад, данные со временем большим нового текущего будут удалены и будут запрошены непрочитанные данные со временем, определяемым глубиной чтения.

Хранение архивов.

Каждый архив хранится в отдельном файле на флеш-диске контроллера. При старте контроллера компонент удаляет архивы, которых нет в конфигурации.

При форматировании флеш-диска все архивы теряются.

По типу и номеру архива можно следующим образом определить номер файла:

(Номер файла) = (Тип архива)*256 + (Номер архива)

0 - для аналогов

(Тип архива) = 1 - для счетчиков

2 - для событий

При создании или удалении файла в журнал ошибок выводится сообщение.

1.6.2 Протокол MODBUS

1.6.2.1 MODBUS MASTER

Компонент "**MODBUS Master**" предназначен для устройств, поддерживающих протокол MODBUS Slave RTU.

Драйвер обеспечивает вычитывание из устройства текущих измеряемых, выходных и вычисляемых параметров.

Компонент "**MODBUS Master**" настраивается как обычный [драйвер устройства](#) контроллера Деконт. Его конфигурационные таблицы заполняются через Вкладку "[Подключение](#)", в которой представлены все параметры, необходимые для установления связи с устройствами.

Описание интерфейса:

- **Интерфейс** - С или D;
- **Протокол** - MODBUS_M;
- **Формат** - Univer;
- **Среда** - RS232, RS485;
- **Буфер приема** - 300;
- **Скорость** - любая до 38400 бод;
- **Прием Sync** - значение безразлично;
- **Выдача SYNC** - значение безразлично.

Описание устройства:

- **Устройство** - уникальный в контроллере Деконт номер устройства;
- **Список параметров** – номер необязательной таблицы "Список параметров", в которой надо описать данные на чтения из устройства MODBUS Slave.
- **Дискрет связи** – название (номер) дискрета в местной базе дискретов, где будет отражаться состояние связи с удаленным узлом. Выбирается из справочника контроллера. Значение дискрета равно "1", если удалось обменяться данными с MODBUS Slave. Если не удалось, то у дискрета взводится признак неопределенности, а в поле "ошибка" прописывается причина неудачи. Если значение этого поля - "не используется" (0), состояние связи не формируется.
- **Дискрет блокировки** – название (номер) дискрета в базе дискретов, с помощью которого можно управлять обменом с MODBUS Slave. Выбирается из справочника контроллера. Это поле может принимать значение "не используется" (0).

Для управления обменом необходимо присваивать дискрету блокировки нужное значение:

Значение	Описание
0	обмен данными осуществляется в штатном режиме
0+динамика	обмен данными осуществляется в штатном режиме
остальное + динамика	производится одна попытка обменяться данными
остальное	обмен данными не производится

Параметры компонента:

- **Такт опроса (сек)** - период, определяющий частоту сбора данных. Задается в секундах.
- **Период соединения (сек)** - период, определяющий частоту обращения к устройству, если сбор данных два раза подряд прошел неудачно. Задается в секундах. Если значение этого поля равно 0, то опрос будет проходить в штатном режиме..

Таблица "Список параметров"

В этой таблице описываются параметры, которые будут вычитываться из устройства.

- **Тип данных** – выбираются типы данных запрашиваемые у устройства MODBUS Slave. Если тип данных выбран "(1x) Дискретные ВХОДЫ" или "(3x) Регистровые ВХОДЫ", то считанные параметры будут помещаться в компонент "Обработка параметров" как входные сигналы. В других вариантах будут восприниматься как выходные сигналы;

- **Начальный регистр MODBUS** – данное значение будет посылаться в поле адреса протокола MODBUS, т.е. с данного адреса в устройстве MODBUS Slave будут считываться данные. Принимает значение от 1 до 65535;
- **Кол-во сигналов в запросе** – указывает количество запрашиваемых сигналов у устройства. Принимает значение от 1 до 190;
- **Тип сигнала в ответе** – тип сигналов в ответе устройства MODBUS Slave. Выбирается из справочника;
- **Обработка параметров** – указывается тип компонента, обрабатывающего сигналы от устройства MODBUS Slave. Выбирается из справочника;
- **Начальный сигнал в обработке параметров** – с данного номера сигнала будет происходить запись заказанного количества сигналов в компонент обработки параметров. Принимает значение от 1 до 190.

Пример:

Если требуется прочитать из устройства с адреса 49239(349239) 18 входных аналогов и положить их как сигналы с 5 по 22, то надо заполнить поля:

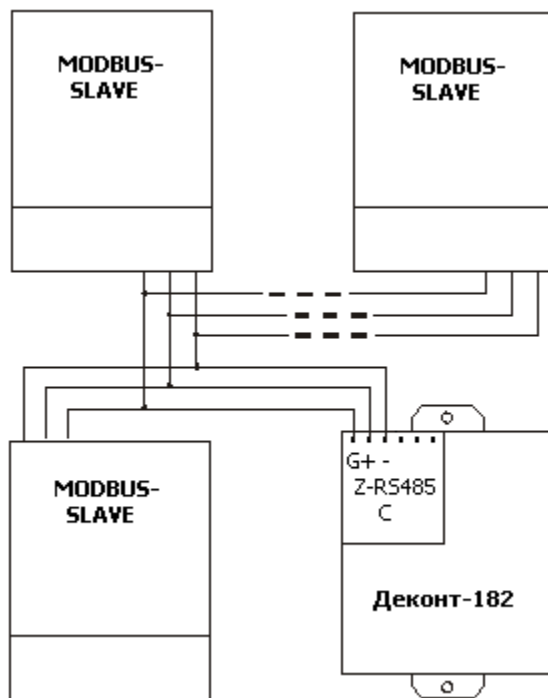
- Тип данных: "(3x) Регистровые ВХОДЫ";
- Начальный регистр MODBUS: 49239;
- Кол-во сигналов в запросе: 18;
- Тип сигнала в ответе: "FLOAT";
- Обработка параметров: "Обработка АНАЛОГОВ";
- Начальный сигнал в обработке параметров: 5.

Подключение устройств MODBUS Slave к контроллеру Деконт-182

В контроллерах ДЕКОНТ-182 должна быть установлена плата Z-RS485 или Z-RS232.

На интерфейсе RS232 контроллера Деконт-182 контакты 1 и 4 соединяются перемычкой.

В комплексе "MODBUS Slave" должен быть установлен формат передачи данных: 8 бит без паритета.



Общие сведения

Документация:

"Modbus Protocol", Reference Guide, 1996.

Протокол:

MODBUS-300.

Команды:

Компонент "MODBUS Master" поддерживает следующие значения команд протокола MODBUS:

- 1 – Чтение N выходных дискретов,
- 2 – Чтение N входных дискретов,
- 3 – Чтение N выходных регистров,
- 4 – Чтение N входных регистров,
- 5 – Запись одного выходного дискрета,
- 6 – Запись одного выходного регистра,
- 15 – Запись N выходных дискретов,
- 16 – Запись N выходных регистров.

Испытания:

Испытания проводились на ВЗЛЕТ ТСПВ-021.

Координаты:

URL: www.modbus.org.

Примеры подключения внешних устройств ПО протоколу MODBUS:

Подключение разных внешних устройств будут отличаться только описанием необязательных таблиц "Список параметров".

1.6.2.1.1 MSF-XXX: Мягкий пускатель MasterStart MSF фирмы EMOTRON

MSF-XXX: Мягкий пускатель MasterStart MSF фирмы EMOTRON - устройство, поддерживающее протокол MODBUS Slave RTU. Обслуживается компонентом **"MODBUS MASTER"**.

Настройка MSF-XXX

Для того, чтобы пускатель понимал запросы контроллера ДЕКОНТ-182 необходимо настроить:

- **Скорость:** должна быть одинакова в Деконт-182 и MSF-XXX.
- **Формат данных:** 8 бит без паритета, 1 стоповый бит.
- **Режим управления:** 1 или 3 - Если не будут или будут соответственно использоваться команды телеуправления.

Таблица соединений кабеля связи

MSF-XXX		Деконт- 182	
цепь	контакт	цепь	контакт
B-line	3	-D	1
A-line	2	+D	2
Ground	1	G	3

Для чтения и записи данных в регистр "Coil status list" **0005**:

- Тип данных: "(0x) Дискретные Выходы";
- Начальный регистр MODBUS: 0005;
- Кол-во сигналов в запросе: 1;
- Тип сигнала в ответе: "WORD".

Для чтения данных из регистра "Input status list" **10001** и **10002**:

- Тип данных: "(1x) Дискретные Входы";
- Начальный регистр MODBUS: 0001;
- Кол-во сигналов в запросе: 2;
- Тип сигнала в ответе: "WORD".

Для чтения данных из регистра "Input register list" **30032**:

- Тип данных: "(3x) Регистровые Входы";
- Начальный регистр MODBUS: 32;
- Кол-во сигналов в запросе: 1;
- Тип сигнала в ответе: "WORD".

Для чтения и записи данных в регистр "Holding register list" **40015**:

- Тип данных: "(4x) Регистровые Выходы";
- Начальный регистр MODBUS: 15;
- Кол-во сигналов в запросе: 1;
- Тип сигнала в ответе: "WORD".

1.6.2.1.2 ТСПВ-02х: Теплосчетчик-регистратор фирмы "ВЗЛЕТ".

ТСПВ-02х: Теплосчетчик-регистратор фирмы "ВЗЛЕТ" - устройство, поддерживающее протокол MODBUS Slave RTU. Обслуживается компонентом **"MODBUS MASTER"**.

Таблица соединений кабеля связи

ТСПВ-02х - разъем ХР2		Деконт- 182	
цепь	контакт	цепь	контакт
-DATA	3	-D	1
+DATA	4	+D	2
GNDUSER	2	G	3

ТСПВ-02х: Теплосчетчик-регистратор фирмы "ВЗЛЕТ".

Для чтения данных из регистра **30005**:

- Тип данных: "(3х) Регистровые ВХОДЫ";
- Начальный регистр MODBUS: 0005;
- Кол-во сигналов в запросе: 1;
- Тип сигнала в ответе: "WORD".

Для чтения данных из регистра **F349153**:

- Тип данных: "(3х) Регистровые ВХОДЫ";
- Начальный регистр MODBUS: 49153;
- Кол-во сигналов в запросе: 1;
- Тип сигнала в ответе: "FLOAT".

Для чтения данных из регистра **D432773**:

- Тип данных: "(4х) Регистровые Выходы";
- Начальный регистр MODBUS: 32773;
- Кол-во сигналов в запросе: 1;
- Тип сигнала в ответе: "DWORD".

1.6.2.2 MODBUS SLAVE

Компонент "**MODBUS Slave**" предназначен для передачи данных контроллеров ДЕКОНТ-182 в ответ на запрос компонента "[MODBUS Master](#)".

Компонент "**MODBUS Slave**" взаимодействует с "MODBUS Master" посредством протокола "MODBUS". С помощью протокола обеспечивается выполнение от комплекса команд на чтение и запись дискретов и регистров.

Для правильной работы компонента конфигурационные таблицы заполняются через вкладку "[Подключение](#)", в которой представлены все параметры, необходимые для установления связи с "MODBUS Master".

Описание интерфейса:

- **Интерфейс** - С или D;
- **Протокол** - MODBUS_S;
- **Формат** - Univer;
- **Среда** - RS485;
- **Буфер приема** - 300;
- **Скорость** - любая до 38400 бод;
- **Прием Sync** - значение безразлично;
- **Выдача SYNC** - значение безразлично.

Описание устройства:

- **Номер устройства** - уникальный в пределах контроллера номер устройства;
- **Физ. адрес** - однобайтовый адрес, по которому "MODBUS Master" будет отправлять запросы.
- **Нумерация с "0"** - указывает минимальное значение поля "Начальный регистр" в таблице "Настройка данных".

В компоненте "MODBUS Slave" необходимо заполнить конфигурационную таблицу "**Настройка данных**".

Таблица "Настройка данных":

- **Тип команды** – выбираются типы команд, которые будут поддерживаться в компоненте "MODBUS Slave".
Для команд типа "Дискретные ВХОДЫ" и "Дискретные ВЫХОДЫ" данные будут читаться и записываться из "Базы Дискретов". Дискрет может принимать значения только 0 или 1.
Для команд типа "Регистровые ВХОДЫ" и "Регистровые ВЫХОДЫ" можно задавать форматы данных и читаться/записываться данные могут из любых баз.
- **Тип данных** - выбираются типы данных, в которые будут преобразоваться запрашиваемые параметры (для команд "Дискретные ВХОДЫ" и "Дискретные ВЫХОДЫ" значение игнорируется). Выбирается из списка. Возможные значения :
 - **WORD** - два байта, в соответствии со спецификацией MODBUS, старший байт идет первым
 - **DWORD** - двойное слово (4 байта) - сначала старшее слово, потом младшее.
 - **FLOAT** - число в формате с плавающей точкой (4 байта) - сначала старшее слово, потом младшее
 - **DWORD (SWAP)** - двойное слово (4 байта) - сначала младшее слово, потом старшее.
 - **FLOAT (SWAP)** - число в формате с плавающей точкой (4 байта) - сначала младшее слово, потом старшее
- **Начальный регистр** – со значения данного регистра будет начинаться адресация в протоколе MODBUS. От 1 до 65535; Если "Нумерация с 0" равен TRUE, то данное поле может принимать значение 0.
- **База для чтения** - база, из которой будут считываться данные. Значение выбирается из списка
- **Базовый номер для чтения** – базовый номер в базе дискретов, аналогов или счетчиков, со значения которого будут считываться данные. От 1 до 65535;
- **База для записи** - база, в которую будут записываться данные. Значение выбирается из списка
- **Базовый номер для записи** – базовый номер в базе дискретов или аналогов или счетчиков, со значения которого будут записываться данные. Существенен только для типа данных - ВЫХОД. От 1 до 65535;
- **Количество** – количество дискретов, аналогов или счетчиков, используемых для чтения и записи в базе данных. От 1 до 65535.

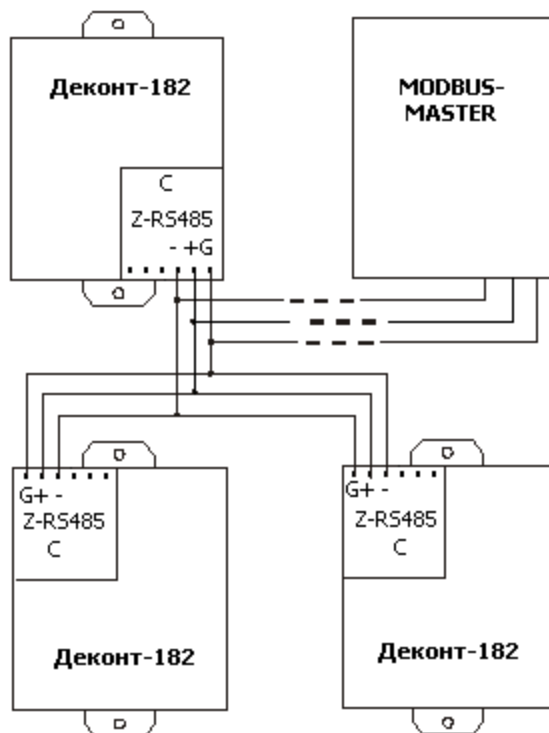
!Внимание! - один запрос от мастера должен по количеству уместиться в одной строчке "Настройка данных". Например нельзя описать последовательно три строчки регистров, а потом попытаться их вычитать одним запросом.

Пример : Дискрет или регистр с адресом XX (от 1 до 65535) в базе будет находиться по формуле: "Базовый номер для чтения/записи" + (XX минус "Начальный регистр").

Подключение контроллеров Деконт-182 к комплексу "MODBUS Master"

В контроллерах ДЕКОНТ-182 должна быть установлена плата Z-RS485.

В комплексе "MODBUS Master" должен быть установлен формат передачи данных: 8 бит без паритета.



Общие сведения

Документация:

"Modbus Protocol", Reference Guide, 1996.

Протокол:

MODBUS-300. RTU.

Команды:

Компонент "MODBUS Slave" поддерживает следующие значения команд протокола MODBUS:

- 1 – Чтение N выходных дискретов,
- 2 – Чтение N входных дискретов,
- 3 – Чтение N выходных регистров,
- 4 – Чтение N входных регистров,
- 5 – Запись одного дискрета,
- 6 – Запись одного регистра,
- 15 – Запись N дискретов,
- 16 – Запись N регистров.

Координаты:

URL: www.modbus.org.

1.6.3 Сопряжение с комплексами

1.6.3.1 RP570 ABB

Компонент **"RP570 ABB Slave"** предназначен для подключения контроллеров ДЕКОНТ к комплексам, работающим по протоколу "RP570" фирмы ABB, Австрия.

Компонент **"RP570 ABB Slave"** работает в контроллере, поставляющем данные. Интерфейс используемый в данном компоненте, в **"Подключении"** не должен использоваться, т.е на Канальном уровне используемый интерфейс необходимо освободить. Компонент может работать совместно с компонентом ["RP570 ABB Master"](#).

Настройка компонента **"RP570 ABB Slave"** осуществляется через таблицы: **"Устройство RP570ABB"**, **"Дискреты"**, **"Аналоги"**, **"Счетчики"** и **"Телеуправление"**.

Компонент имеет следующую конфигурацию:

Таблица **Устройство RP570ABB**

- **Интерфейс** - С или D, на котором установлена плата RS232, через которую подключается модем. Интерфейс не должен присутствовать в списке интерфейсов экрана "Подключение", то есть должен быть свободен.
- **Физ. Адрес** - однобайтовый адрес, равный адресу в описании устройства компонента RP570 ABB Master.

Таблица **Дискреты**

- **Базовый номер** - номер первого дискрета в списке.
- **Количество** - количество дискретов. Максимальное значение 96.

Таблица **Аналоги**

- **Базовый номер** - номер первого аналога в списке.
- **Количество** - количество аналогов.

Таблица **Счетчики**

- **Базовый номер** - номер первого счетчика в списке.
- **Количество** - количество счетчиков.

Таблица **Телеуправление** (пока не используется)

- **Базовый номер** - номер первого дискрета управления в списке.
- **Количество** - количество дискретов.

Подключение контроллеров Деконт к комплексу "RP570"

Общие сведения

Документация:
Documentation RP 570.

Испытания:

Координаты изготовителя:
ABB AG, A-1810 Wein, Weinerbergstraße 11 B.

1.6.3.1.1 Описание протокола

Описание протокола ABB570/571 и использовании его в оборудовании DEP .

1)Формат пакетов:

" " / : (495) 995-00-12; mail@dep.ru; www.dep.ru

Пакет фиксированной длины :

Byte pos	Length	Value	Description
0	1	0x10	Start character
1	1		Address
2	1		Function
3	1		Checksum
4	1	0x16	Stop character

Пакет переменной длины:

Byte pos	Length	Value	Description
0	1	0x68	Start character
1	1	N	Length (2-255 bytes)
2	1	N	Length (2-255 bytes)
3	1	0x68	Start character
4	1		Address
5	1		Function
6	N-2		Data
4+N	1		Checksum
5+N	1	0x16	Stop character

Function:

SeqN (Биты 6,7) – номер пакета.

FCODE(Биты 0-5) – номер функции.

Checksum: Сумма байт Address+Function+Data(N-2).

2)Запросы:**Запрос дискретов, аналогов и счетчиков (FCODE = 0x29):**

Byte pos	Length	Value	Description
0	1	0x68	Start character
1	1	4	Length
2	1	4	Length
3	1	0x68	Start character
4	1		Address
5	1		Function
6	1		Function 2
7	1	0	Data
8	1		Checksum
9	1	0x16	Stop character

Function 2:

Тип запроса (Биты 0-2):

0x00 – чтение дискретов. Length = 4.

0x02 – чтение аналогов. Length = 4.

0x03 – чтение счетчиков. Length = 4.

AllQuest (Бит 3):

0 – Запрос с текущей позиции

1 – Запрос данных с начала

Команда телеуправления (FCODE = 0x17):

Byte pos	Length	Value	Description
0	1	0x68	Start character
1	1	5	Length
2	1	5	Length
3	1	0x68	Start character
4	1		Address
5	1		Function
6	1		¹ TU
7	1		Value TU(BYTE HI)
8	1		Value TU(BYTE LO)
9	1		Checksum
10	1	0x16	Stop character

? TU: Номер телеуправления.

Value TU:

0x0000 – выключить.

0xFFFF или 0x0001 – включить.

0x0006 – 0xFFFFE - количество миллисекунд, на которое требуется включение.

3) Ответы:

Чтение Дискретов (Тип запроса 0):

Byte pos	Length	Value	Description
0	1	0x68	Start character
1	1	N	Length (2-255 bytes)
2	1	N	Length (2-255 bytes)
3	1	0x68	Start character
4	1		Address
5	1	0x8C	Function Code Discret
6	1		Number BLOCK 0
7	2		Status(BYTE HI)
8			Status(BYTE LO)
9	2		Value(BYTE HI)
10			Value(BYTE LO)
...
xx	1		Number BLOCK 5
xx	2		Status(BYTE HI)
			Status(BYTE LO)
xx	2		Value(BYTE HI)
			Value(BYTE LO)

4+N	1		Checksum
5+N	1	0x16	Stop character

Number BLOCK – номер блока от 0 до 5. В блоке 16 дискретов.

Status – 16 дискретов:

бит равен 0 – дискрет не достоверен

бит равен 1 – дискрет достоверен

Value – 16 дискретов:

бит равен 0 – дискрет равен нулю

бит равен 1 – дискрет не равен нулю

Чтение Аналогов (Тип запроса 2):

Byte pos	Length	Value	Description
0	1	0x68	Start character
1	1	N	Length (2-255 bytes)
2	1	N	Length (2-255 bytes)
3	1	0x68	Start character
4	1		Address
5	1		Function Code Analog
6	1		Number Analog
7	1		Status
8	2		Value (BYTE HI)
9			Value (BYTE LO)
...
xx	1		Number Analog
xx	1		Status
xx	2		Value (BYTE HI)
xx			Value (BYTE LO)
4+N	1		Checksum
5+N	1	0x16	Stop character

Function Code Analog:

0x2C - Данные еще есть. Требуется повторный запрос.

0x84 - Данные больше нет.

Status:

0x07 – аналог не достоверен

0x00 – аналог достоверен

Чтение Счетчиков (Тип запроса 3):

Byte pos	Length	Value	Description
0	1	0x68	Start character
1	1	N	Length (2-255 bytes)
2	1	N	Length (2-255 bytes)
3	1	0x68	Start character

4	1		Address
5	1		Function Code Counter
6	1		Number Counter
7	1		Status
8	4		Value(BYTE 4)
9			Value(BYTE 3)
10			Value(BYTE 2)
11			Value(BYTE 1)
...
xx	1		Number Counter
xx	1		Status
xx	4		Value(BYTE 4)
xx			Value(BYTE 3)
xx			Value(BYTE 2)
xx			Value(BYTE 1)
4+N	1		Checksum
5+N	1	0x16	Stop character

Function Code Counter:

0x4A - Данные еще есть. Требуется повторный запрос.

0x98 - Данные больше нет.

Status:

0x07 – счетчик не достоверен

0x00 – счетчик достоверен

Подтверждение на телеуправление(ACK):

Byte pos	Length	Value	Description
0	1	0x10	Start character
1	1		Address
2	1	0x1A	Number
3	1		Checksum
4	1	0x16	Stop character

Ошибка в телеуправлении(NAK):

Byte pos	Length	Value	Description
0	1	0x68	Start character
1	1	4	Length
2	1	4	Length
3	1	0x68	Start character
4	1		Address
5	1	0x1E	Function
6	1	0	Data
7	1	0	Data

8	1		Checksum
9	1	0x16	Stop character

1.6.3.2 'ТК113'

Компонент **"Драйвер ТК113"** предназначен для подключения контроллеров ДЕКОНТ-182 к комплексу "ТК113".

Компонент взаимодействует с "ТК113" посредством протокола "ТК113". С помощью протокола обеспечивается доставка в комплекс параметров ТС (дискрет), ТИТ (аналоги) и выполнение команд ТУ (телеуправления-дискреты). Интерфейс используемый в данном компоненте, в **"Подключении"** не должен использоваться, т.е на Канальном уровне используемый интерфейс необходимо освободить.

Настройка компонента **"Драйвер ТК113"** осуществляется через таблицы: **"Устройство ТК113"**, **"Дискреты"**, **"Аналоги"** и **"Дискреты ТУ"**.

Таблица "Устройство ТК113"

- **Интерфейс** - имя интерфейса, через которое подключено устройство. Возможные значения - C, D;
- **Адрес локальный** - 6-ти битный адрес контроллера ДЕКОНТ-182 для комплекса "ТК113";
- **Адрес сервера** - адрес комплекса "ТК113".

Таблица "Дискреты":

- **Базовый номер** - номер первого дискрета в базе дискретов, с которого начинаются ТС. Значение 0 - ТС не используются. От 1 до 65535;
- **Базовый номер порта** - базовый номер порта комплекса "ТК113", с которого начинаются дискреты. В один порт 16 дискретов. От 1 до 65535;
- **Количество** - количество ТС, используемых в контроллере. Значение 0 - ТС не используются. ТС поставляются каждые 3 минуты и по изменению. От 1 до 65535.

Пример: X (0-15) дискрет Y порта в базе дискретов будет находиться по формуле:

"Базовый номер" + ("Базовый номер порта" – Y)*16 + X,

где Y - от 0 и больше.

Таблица "Аналоги":

То же самое, что и таблица "Дискреты", только используется база аналогов. В один базовый порт входит 6 аналогов. Аналоги поставляются каждые 3 минуты и по изменению.

Таблица "Счетчики":

То же самое, что и таблица "Дискреты", только используется база счетчиков. В один базовый порт входит 8 счетчиков. Счетчики поставляются каждые 3 минуты.

Таблица "Дискреты ТУ":

- **Базовый номер** - номер первого дискрета в базе дискретов, с которого начинаются ТУ. Значение 0 - ТУ не используются. От 1 до 65535;
- **Базовый номер порта** - базовый номер порта комплекса "ТК113", с которого начинаются ТУ. В один порт 16 телеуправлений. От 1 до 65535;
- **Количество** - количество ТУ используемых в контроллере. Значение 0 - ТУ не используются. Одному телеуправлению соответствует три дискретных выхода в базе дискретов (0 - включить, 1 - отключить, 2 - выбор). От 1 до 65535;
- **Базовый номер проверки цепей** – номер первого дискрета в базе дискретов, с которого начинаются проверка цепей. Одному телеуправлению соответствует один дискрет в базе дискретов. Значение 0 - используется прямое телеуправление, иначе косвенное (через реле). От 1 до 65535.

Пример прямого телеуправления:

Если приходит команда "включить" X (0-15) ТУ в Y порте, то в базе дискретов на время 2 - 8 сек. будет установлен в единицу дискрет номер:

"Базовый номер"+"Базовый номер порта"-Y)*16+X*3,

а по команде "отключить":

"Базовый номер"+"Базовый номер порта"-Y)*16+X*3+1

И

"Базовый номер"+"Базовый номер порта"-Y)*16+X*3+2

Пример косвенного телеуправления:

Если приходит команда "включить" или "отключить" X (0-15) ТУ в Y порте, то вначале выполняется проверка цепей. Устанавливаются и сбрасываются поочередно ТУ включить, выключить и выбор на две секунды по номерам в базе дискретов:

"Базовый номер"+"Базовый номер порта"-Y)*16+X*3,

"Базовый номер"+"Базовый номер порта"-Y)*16+X*3+1,

"Базовый номер"+"Базовый номер порта"-Y)*16+X*3+2

Результат каждого переключения проверяется в базе дискретов по номеру:

"Базовый номер проверки цепей"+"Базовый номер порта"-Y)*16+X

После проверки цепей выполняется команда телеуправления. По команде "включить" устанавливаются в единицу на 2 - 8 секунды дискреты номер:

"Базовый номер"+"Базовый номер порта"-Y)*16+X*3,

"Базовый номер"+"Базовый номер порта"-Y)*16+X*3+2,

а по команде "отключить":

"Базовый номер"+"Базовый номер порта"-Y)*16+X*3+1,

"Базовый номер"+"Базовый номер порта"-Y)*16+X*3+2.

Подключение контроллеров Деконт-182 к комплексу "ТК113"

В контроллере ДЕКОНТ-182 должна быть установлена плата Z-MH4.



Общие сведения

Документация:

"Протокол ТК113".

Испытания:

Испытания проводились на комплексе "ТК113".

1.6.3.3 ' - ' (')

Компонент **"Гранит расширенный"** предназначен для подключения контроллеров ДЕКОНТ-182 к комплексу "ОИК-Диспетчер" фирмы "НТК-ИНТЕРФЕЙС".

Компонент взаимодействует с "ОИК-Диспетчер" посредством протокола "гранит расширенный". С помощью протокола обеспечивается доставка в комплекс параметров ТС (дискреты), ТИТ (аналоги), ТИИ (счетчики) и выполнение команд ТУ (телеуправления-дискреты). Интерфейс используемый в данном компоненте, в **"Подключении"** не должен использоваться, т.е на Канальном уровне используемый интерфейс необходимо освободить.

Настройка компонента "Гранит расширенный" осуществляется через таблицы: **"Устройство Гранит расширенный", "Дискреты (ТС)", "Аналоги (ТИТ)", "Счетчики (ТИИ)"** и **"Телеуправление (ТУ)"**.

Таблица "Устройство Гранит Расширенный":

- **Интерфейс** - имя интерфейса, через которое подключено устройство. Возможные значения - С, D;
- **Физический адрес** - 7-ми битный адрес контроллера ДЕКОНТ-182 для комплекса "ОИК-Диспетчер";
- **Скорость** - скорость обмена информацией. Возможные значения: 100, 150, 200, 300, 600, 1200, 2400;
- **TimeOut сервера** – если в течении этого времени не получали запросы от ПУ, то КП начинает самостоятельно передавать ТС, ТИТ, ТИИ.
- **Старый протокол** – запрещение работы расширенного протокола, т.е. будет работать только обычный протокол гранит. Возможные значения TRUE и FALSE. По умолчанию FALSE - расширенный протокол разрешен.
- **СИСТЕЛ протокол** – разрешает работать обычному протоколу гранит в формате фирмы СИСТЕЛ. Возможные значения TRUE и FALSE. По умолчанию FALSE. Если установить в TRUE, тогда обязательно надо установить "Старый протокол" в значение TRUE.

Таблица "Дискреты (ТС)":

- **Базовый номер** - номер первого дискрета в базе дискретов, с которого начинаются ТС. Значение 0 - ТС не используются. Принимает значение от 1 до 65535;
- **Количество групп** - количество групп ТС (АФБ), используемых в контроллере. В одну группу входит 64 дискрета. Значение 0 - ТС не используются. ТС поставляются по опросу и по изменению. Принимает значение от 1 до 15;
- **Период** – период передачи данных КП, если не поступают запросы от ПУ. Принимает значение от 5 до 255;

Пример: X (0-63) дискрет Y группы в базе дискретов будет находиться по формуле: "Базовый номер" + (Y-1)*64 + X

Таблица "Аналоги (ТИТ)"

То же самое, что и таблица "Дискреты(ТС)", только используется база аналогов(ТИТ). В одну группу входит 32 аналога. Если поле "Старый протокол" равен FALSE, тогда Деконт поддерживает только расширенные ТИТ, иначе обычные ТИТ. ТИТ поставляются только по опросу.

Таблица "Счетчики (ТИИ)"

То же самое, что и таблица "Дискреты(ТС)", только используется база счетчики(ТИИ). В одну группу входит 16 счетчиков. ТИИ поставляются самостоятельно по периоду.

Таблица "Телеуправление (ТУ)"

- **Базовый номер** - номер первого дискрета в базе дискретов, с которого начинаются ТУ. Значение 0 - ТУ не используются. Принимает значение от 1 до 65535;
- **Количество групп** - количество групп ТУ (АФБ), используемых в контроллере. В одну группу входит 128 ТУ или 256 дискретов. Значение 0 - ТУ не используются. Значение - 1 и 2;

- **TimeOut** - время включенного или отключенного состояния ТУ. От 1 до 60.

Пример: По приходу команды "отключить" X (0-127) ТУ в Y группы в базе дискретов на время "TimeOut" будет установлен в единицу дискрет номер:

$$\text{"Базовый номер"} + (Y-1) \cdot 256 + X,$$

а по команде "включить":

$$\text{"Базовый номер"} + (Y-1) \cdot 128 + X + 1;$$

Нумерация АФБ

Нумерация АФБ(адрес функционального блока) идет последовательно от ТС до ТУ по количеству блоков, используемых в них, причем сумма блоков не должна превышать 15.

Пример: Если у вас 2 блока ТС, 3 блока ТИТ, 1 блок ТИИ и 2 блока ТУ, то АФБ будут рассчитываться: ТС - АФБ 1 и 2; ТИТ - АФБ 3,4 и 5; ТИИ - АФБ 7; ТУ - АФБ 8 и 9.

Подключение контроллеров Деконт-182 к комплексу "ОИК-Диспетчер"

В контроллере ДЕКОНТ-182 должна быть установлена плата Z-RS232. Со стороны "ОИК-Диспетчер" должна использоваться плата Синком-Е.

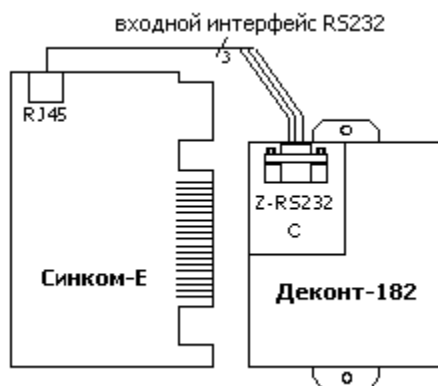


Таблица соединений кабеля связи

СИНКОМ-Е		Деконт - 182		
цепь	Контакты RJ45	цепь	контакт	
	изолир	не изолир		
Rx	4	2	Tx	3
Tx	5	3	Rx	2
Gnd	1 и 6	5	Gnd	5

На интерфейсе RS232 контроллера Деконт-182 контакты 1 и 4 соединяются перемычкой.

Настройка комплекса "ОИК-Диспетчер"

Для того, чтобы контроллер ДЕКОНТ-182 понимал запросы комплекса, необходимо со стороны "ОИК-Диспетчер" выполнить настройки, которые описаны в документации на комплекс:

- Требуется синхронная RS232 передача.
- Загрузочный образ - granit.v20.
- Загрузочная строка - "INV_ALL".

- Номер КП Гранита равно физическому адресу ДЕКОНТ-182.
- Опция "КВМ Микро - "Да".
- Опция "Новые ТИИ"- "Да".

Общие сведения

Документация:

- "Сетевой коммуникационный адаптер Синком-Е", техническое описание, инструкция по эксплуатации, г. Екатеринбург.
- "Микропроцессорный контроллер внутри блочной магистрали КП "ГРАНИТ" КВМ-МИКРО", техническое описание, инструкция по эксплуатации, г. Екатеринбург.
- Оперативно-информационный комплекс "ОИК-ДИСПЕТЧЕР", Инструкция по настройке "Сервер для Windows NT" Версия 1.0, г. Екатеринбург.

Протокол: Гранит расширенный фирмы "НТК-ИНТЕРФЕЙС".

Испытания: Испытания проводились на адаптере Синком-Е под Windows NT с использованием пакета программ для конфигурирования и отладки комплекса "ОИК-ДИСПЕТЧЕР".

Координаты поставщика:

Фирма: ООО "НТК-ИНТЕРФЕЙС";
Адрес: 620077 г.Екатеринбург, ул.9-го Января, 52;
Тел. (3432)51-09-26, 59-00-82, 59-00-83.

1.6.3.4 -870-5-104 (' -870-5-104 SLAVE')

Компонент "**МЭК - 870-5-104 Slave**" предназначен для подключения виртуальных контроллеров WinDecont и контроллеров Деконт А9 к комплексам, поддерживающих протокол МЭК-870-5-104.

С помощью протокола обеспечивается доставка параметров из базы дискретов (ТС) и аналогов (ТИ).

Возможны фоновая, спорадическая передача и передача по команде общего опроса и команде опроса группы.

Настройка компонента "МЭК-870-5-104" осуществляется через таблицы: "**Параметры соединения**", "**Передача ТС**", "**Передача ТИ**", "**Прием ТУ**", "**Передача счетчиков**"

Таблица "Параметры соединения":

- **Период фоновой передачи** - период циклической передачи всех данных, в секундах
- **Разрешение коррекции** - не поддерживается
- **Адрес АСДУ** - адрес АСДУ контроллера в 104 протоколе

Таблица "Передача ТС"

Таблица определяет соответствие между номерами параметров в базе дискретов и адресами протокола МЭК.

- **Номер в базе** - номер в базе дискретов, с которого начинаются ТС в этой подгруппе. Значение 0 - ТС не используются. Принимает значение от 1 до 65535;
- **IEC адрес** - адрес в 101 протоколе первого дискрета в подгруппе
- **Количество** – количество дискретов в подгруппе
- **Тип данных при опросе** - тип кадра ASDU при опросе, опросе группы и фоновой передаче. Принимаемые значения 1,30 (См. Поддерживаемые типы данных)
- **Тип данных спорадический** - тип кадра ASDU при спорадической передаче (передаче по изменению)
- **Номер группы** - номер группы для команды протокола "Опрос группы"
- **Таблица преобразования** - номер описания в таблице преобразования данных

Поддерживаемые типы данных.

- **30** - одноэлементная информация ТС с меткой времени (1 байт состояние + 7 байт метка времени + 3 байта адрес = 11 байт).
- **11** - одноэлементная информация ТС (1 байт состояние + 3 байта адрес = 4 байта).

Таблица "Передача ТИ"

То же самое, что и таблица "Передача ТС", только используется база аналогов(ТИ).

Поддерживаемые типы данных.

- **36** - короткий формат с плавающей точкой с семибайтной меткой времени (4 байта значение +1 байт признак качества + 3 байта адрес + 7 байт метка времени = 15 байт).
- **13** - короткий формат с плавающей точкой (4 байта значение +1 байт признак качества + 3 байта адрес = 8 байт).
- **11** - значение измеряемой величины, масштабированное (2 байта значение +1 байт признак качества + 3 байта адрес = 6 байт).
- **9** - значение измеряемой величины, нормализованное (2 байта значение +1 байт признак качества + 3 байта адрес = 6 байт).
- **34** - значение измеряемой величины, нормализованное с меткой времени 7 байт (2 байта значение +1 байт признак качества + 3 байта адрес = 6 байт).

Таблица "Прием ТУ"

- **Номер в базе** - номер в базе дискретов . Принимает значение от 1 до 65535;
- **IEC адрес** - адрес в 104 протоколе первого дискрета в подгруппе

- **Количество** – количество дискретов в подгруппе

Таблица "Передача счетчиков"

Таблица определяет соответствия между номерами параметров в базе счетчиков и адресами протокола МЭК.

- **Номер в базе** - номер в базе счетчиков, с которого начинаются Счетчик в этой подгруппе. Принимает значение от 1 до 65535;
- **IEC адрес** - адрес в 104 протоколе первого Счетчика в подгруппе
- **Количество** – количество Счетчиков в подгруппе
- **Тип данных при опросе** - тип кадра ASDU при опросе, опросе группы и фоновой передаче. Принимаемые значения (См. Поддерживаемые типы данных)
- **Тип данных спорадический** - тип кадра ASDU при спорадической передаче (передаче по изменению)
- **Номер группы** - номер группы для команды протокола "Опрос группы".
- **Таблица преобразования** - 0

Поддерживаемые типы данных.

- **15** - интегральная сумма(4 байта значение +1 байт признак качества + 3 байта адрес = 8 байт).
- **37** - интегральная сумма с меткой времени 7 байт (4 байта значение +1 байт признак качества + 3 байта адрес + 7 байт метка времени = 15 байт).

Таблица "Таблица преобразования"

В таблице описываются преобразования, которые необходимо провести над параметрами. Для каждого типа данных поля таблицы имеют свой смысл.

- **Номер** - номер преобразования;
- **Параметр 1**
- **Параметр 2**
- **Параметр 3**
- **Параметр 4**

Для типов данных 9 и 34

Параметр 1 - x1

Параметр 2 - x2

Параметр 3 - y1

Параметр 4 - y2

Если аналог равен x, то будет передаваться значение $y = y1 + (y2 - y1) / (x2 - x1) * (x - x1)$

Подключение:

Подключение к контроллеру Decont A9 осуществляется через Ethernet.

1.6.3.5 -870-5-101 (' -870-5-101 SLAVE')

Компонент "**МЭК - 870-5-101 Slave**" предназначен для подключения контроллеров Decont182, Decont A9 к комплексам, поддерживающих протокол МЭК-870-5-101.

С помощью протокола обеспечивается доставка параметров из базы дискретов (ТС), аналогов (ТИ), счетчиков. Также поддерживается телеуправление и синхронизация времени.

Интерфейс используемый в данном компоненте, в "**Подключении**" не должен использоваться, т.е на Канальном уровне используемый интерфейс необходимо освободить.

Возможны фоновая, спорадическая передача и передача по команде общего опроса и команде опроса группы.

Настройка компонента "МЭК-870-5-101" осуществляется через таблицы: "**Параметры связи**", "**Передача ТС**", "**Передача ТИ**", "**Прием ТУ**", "**Передача счетчиков**"

Таблица "Параметры связи":

- **Интерфейс** - имя интерфейса, через которое подключено устройство. Возможные значения - C, D;
- **Среда** - RS232, RS485
- **Номер сегмента** - номер сегмента для платы Z-RS485
- **Скорость** - скорость передачи данных
- **Адрес КП** - адрес АСДУ и адрес канального уровня контроллера в 101 протоколе
- **К-во байт адр.об.инф.** - количество байт адреса объекта информации (настройка протокола)
- **К-во байт причины передачи** - количество байт причины передачи (настройка протокола)
- **К-во байт адреса АСДУ** - количество байт адреса АСДУ (настройка протокола)
- **Период фоновой передачи** - период в секундах, с которым выдаются фоновые послыки всех параметров ТИ и ТС
- **Разрешение коррекции** - разрешать ли производить коррекцию времени

Таблица "Передача ТС"

Таблица определяет соответствия между номерами параметров в базе дискретов и адресами протокола МЭК.

- **Номер в базе** - номер в базе дискретов, с которого начинаются ТС в этой подгруппе. Значение 0 - ТС не используются. Принимает значение от 1 до 65535;
- **IEC адрес** - адрес в 101 протоколе первого дискрета в подгруппе
- **Количество** - количество дискретов в подгруппе
- **Тип данных при опросе** - тип кадра ASDU при опросе, опросе группы и фоновой передаче. Принимаемые значения 1,30 (См. Поддерживаемые типы данных)
- **Тип данных спорадический** - тип кадра ASDU при спорадической передаче (передаче по изменению)
- **Номер группы** - номер группы для команды протокола "Опрос группы"
- **Таблица преобразования** - номер описания в таблице преобразования данных

Поддерживаемые типы данных.

- **30** - одноэлементная информация ТС с меткой времени (1 байт состояние + 7 байт метка времени + 3 байта адрес = 11 байт).
- **1** - одноэлементная информация ТС (1 байт состояние + 3 байта адрес = 4 байта).

Таблица "Передача ТИ"

То же самое, что и таблица "Передача ТС", только используется база аналогов(ТИ).

Поддерживаемые типы данных.

- **36** - короткий формат с плавающей точкой с семибайтной меткой времени (4 байта значение +1 байт признак качества + 3 байта адрес + 7 байт метка времени = 15 байт).

- **13** - короткий формат с плавающей точкой (4 байта значение +1 байт признак качества + 3 байта адрес = 8 байт).
- **11** - значение измеряемой величины, масштабированное (2 байта значение +1 байт признак качества + 3 байта адрес = 6 байт).
- **9** - значение измеряемой величины, нормализованное (2 байта значение +1 байт признак качества + 3 байта адрес = 6 байт).
- **34** - значение измеряемой величины, нормализованное с меткой времени 7 байт (2 байта значение +1 байт признак качества + 3 байта адрес = 6 байт).

Таблица "Прием ТУ"

- **Номер в базе** - номер в базе дискретов . Принимает значение от 1 до 65535;
- **IEC адрес** - адрес в 101 протоколе первого дискрета в подгруппе
- **Количество** – количество дискретов в подгруппе

Таблица "Передача счетчиков"

Таблица определяет соответствия между номерами параметров в базе счетчиков и адресами протокола МЭК.

- **Номер в базе** - номер в базе счетчиков, с которого начинаются Счетчик в этой подгруппе. Принимает значение от 1 до 65535;
- **IEC адрес** - адрес в 101 протоколе первого Счетчика в подгруппе
- **Количество** – количество Счетчиков в подгруппе
- **Тип данных при опросе** - тип кадра ASDU при опросе, опросе группы и фоновой передаче. Принимаемые значения (См. Поддерживаемые типы данных)
- **Тип данных спорадический** - тип кадра ASDU при спорадической передаче (передаче по изменению)
- **Номер группы** - номер группы для команды протокола "Опрос группы".
- **Таблица преобразования** - 0

Поддерживаемые типы данных.

- **15** - интегральная сумма(4 байта значение +1 байт признак качества + 3 байта адрес = 8 байт).
- **37** - интегральная сумма с меткой времени 7 байт (4 байта значение +1 байт признак качества + 3 байта адрес + 7 байт метка времени = 15 байт).

Таблица "Таблица преобразования"

В таблице описываются преобразования, которые необходимо провести над параметрами. Для каждого типа данных поля таблицы имеют свой смысл.

- **Номер** - номер преобразования;
- **Параметр 1**
- **Параметр 2**
- **Параметр 3**
- **Параметр 4**

Для типов данных 9 и 34

Параметр 1 - x1

Параметр 2 - x2

Параметр 3 - y1

Параметр 4 - y2

Если аналог равен x, то будет передаваться значение $y = y1 + ((y2 - y1) / (x2 - x1)) * (x - x1)$

Подключение контроллеров Деконт-182

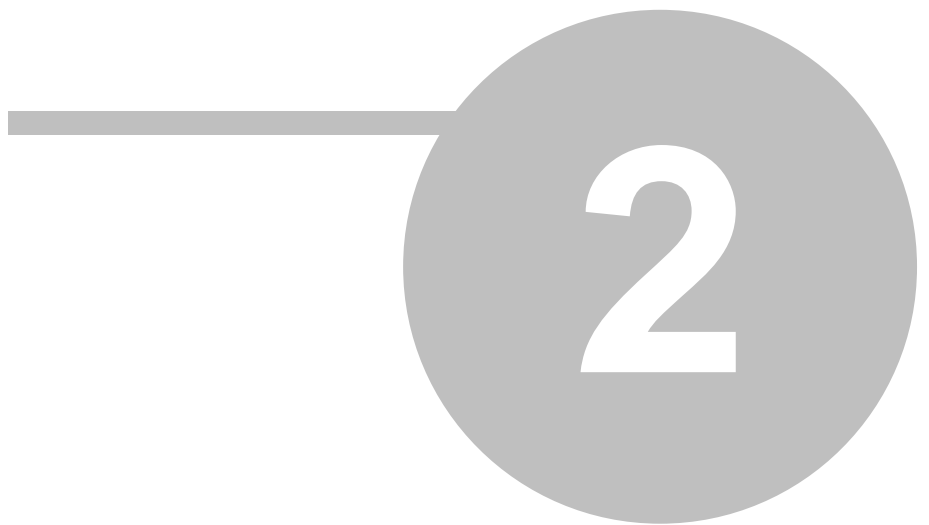
В контроллере ДЕКОНТ-182 должна быть установлена плата Z-RS232 или Z-RS485

Настройки мастера

Мастер должен быть настроен в соответствии с конфигурационной таблицей параметры связи.

Должны быть равны значения скорости передачи, формат байта 8E1 (четный паритет), адреса КП и протокольных настроек (к-во

байт адреса объекта информации, к-во байт причины передачи, к-во байт адреса АСДУ)



Имеются следующие справочники:

- [Справочник системных параметров](#), в котором перечислены все поддерживаемые системные параметры - номер, название, описание параметра
- [Справочник кодов ошибок](#). При отладке системы программа "Конфигуратор" в [журнале ошибок](#) выдает список кодов имеющихся в данный момент ошибок. Если после вычитывания справочник ошибок пуст, то ошибок нет.

Все программные компоненты используют один справочник кодов ошибок. В справочнике ошибок перечислены все ошибки - номер, название и описание ошибки.

2.1

В данном справочнике перечислены основные системные параметры контроллера Деконт. Не все системные параметры указаны в здесь. Более того, если название параметра начинается со знаков ##, то считайте этот параметр недокументированным.

- 18 Сетевой адрес.** Параметр доступен только для чтения. Изменение сетевого адреса производится в конфигурации контроллера ("Сетевой уровень": "Конфигурация узла": "Сетевой адрес").
- 203 IP адрес Шлюза.** Параметр доступен как на чтение, так и на запись. При этом надо учитывать, что измененное значение параметра действует только до перезагрузки контроллера. Постоянное изменение значения параметра необходимо выполнять через конфигурацию компонента "Канальный уровень".
- 205 Маска сети Ethernet.** Параметр доступен как на чтение, так и на запись. При этом надо учитывать, что измененное значение параметра действует только до перезагрузки контроллера. Постоянное изменение значения параметра необходимо выполнять через конфигурацию компонента "Канальный уровень".
- 206 IP адрес Ethernet.** Параметр доступен как на чтение, так и на запись. При этом надо учитывать, что измененное значение параметра действует только до перезагрузки контроллера. Постоянное изменение значения параметра необходимо выполнять через конфигурацию компонента "Канальный уровень".
- 237 Код печатной платы.** Ведется для контроллеров Decont-182, начиная с версии 8.1. Код состоит из трех цифр - первые две соответствуют версии, указанной на печатной плате, третья цифра - версия доработок данной печатной платы. Например, 821 - означает контроллер версии 8.2 с доработками 1.
- 239 Размер РПЗУ (в байтах).** Размер РПЗУ в байтах.
- 241 Версия материнской платы контроллера.** Версия материнской платы контроллера.
- 242 Версия системы.** Версия ядра программного обеспечения.
- 244 Короткое имя контроллера.**
- 249 Размер ОЗУ (в байтах).** Размер ОЗУ в байтах.
- 251 Серийный номер.** Доступен только для чтения.
- 253 Длинное имя контроллера.**
- 254 Фирма-производитель.**
- 257 Напряжение питания калибровочное.**
- 261 Напряжение батарейки (вольт).**
- 288 Делитель откалиброван (действует после рестарта).** Логический параметр. При изготовлении контроллеров каждый из них калибруется. Параметр, полученный после калибровки, сохраняется в EEPROM контроллера и влияет на точность ведения времени в контроллере. Если в процессе эксплуатации контроллера EEPROM был реформатирован, рекомендуется повторить процедуру калибровки. Для этого достаточно записать значение "ДА" в данный параметр.
- 289 Свободно ОЗУ (в байтах).** Параметр отражает текущее свободное количество ОЗУ в байтах.
- 290 Свободно РПЗУ (в байтах).** Параметр отражает текущее свободное количество РПЗУ в байтах. Если свободного места в РПЗУ осталось мало, рекомендуется провести процедуру "Компрессия РПЗУ" или "Переливка ядра".
- 291 Счетчик использование ресурса.** Поставляется в виде трех значений:
 - текущее значение счетчика ресурса
 - минимальное зафиксированное значение счетчика ресурса

- максимальное значение
 Аргумент определяет тип ресурса:
 0 - дескрипторы задач // не ведется
 1 - обменники // не ведется
 2 - сообщения
 3 - контексты // не ведется
 4 - страницы ОЗУ
 5 - таймера
 6 - дескрипторы открытых таблиц в ОЗУ (НВАГ)
 7 - дескрипторы открытых таблиц в РПЗУ
 8 - дескрипторы открытых файлов флэш-диска

295 Версия A9 Linux.

296 Версия A9 ROOT.

297 Версия A9 RTMEX.

311 Разрешение/запрет TELNET демона.

314 Размер FLASH (NAND) памяти в A9. Размер FLASH памяти контроллера Decont-A9. Измеряется в мегабайтах.

514 Текущее время. Текущее время в контроллере с учетом значения параметра "Авто перевод зимнее/летнее время". Значение параметра "Авто перевод зимнее/летнее время" задается в таблице "Доп.параметры" компонента "Системная задача". Если автоперевод времени запрещен, значение параметра "текущее время" совпадает с значением параметра "текущее зимнее время". Если автоперевод времени разрешен, то в период действия зимнего времени значение параметра "текущее время" совпадает с значением параметра "текущее зимнее время", а в период действия летнего времени опережает его на час. Время задается с точностью до секунд.

516 Причина перестарта. Код последней причины перезапуска контроллера:

0 - пропадание питания;
 2 - по кнопке сброса контроллера;
 3 - сработал охранный таймер (WatchDogTimer);
 4 - закончилась процедура переливки или копрессии РПЗУ;
 5 - ошибка ядра;
 16 - нормальный запрос от программного обеспечения;
 17 - запрос от программного обеспечения при ошибках.

517 Результат перестарта. Результат последнего перезапуска контроллера:

0 - успешный перестарт;
 1 - неудачный перестарт: сбой в цепи питания;
 2 - неудачный перестарт: тайм-аут ответа от программного обеспечения;
 3 - неудачный перестарт: нет ответа от программного обеспечения;
 4 - неудачный перестарт: ошибка записи в РПЗУ во время переливки;
 5 - неудачный перестарт: разрушены данные ядра;
 6 - успешный перестарт: первый перестарт после переливки.

528 Размер ОЗУ под таблицы (байт) по умолчанию. Размер в байтах ОЗУ под таблицы после восстановления конфигурации из РПЗУ.

529 Размер ОЗУ под таблицы (страниц) по умолчанию. Размер в страницах ОЗУ под таблицы после восстановления конфигурации из РПЗУ.

534 Текущее зимнее время. Текущее время контроллера. Задается с точностью до секунд.

4096 Режим работы: Минимальный, Отладочный, Нормальный. При чтении показывает текущий режим работы контроллера, при записи значения вызовет переход контроллера в записанный режим работы. Допустимы следующие значения параметра:

72 ('H') - минимальный;
 65 ('A') - нормальный;
 76 ('L') - отладочный режим работы.

4097 Время восстановления конфигурации из РПЗУ. Время последнего восстановления конфигурации из РПЗУ.

4112 Кол-во аналогов. Количество элементов в базе аналогов. Доступен только на чтение.

4113 Кол-во дискретов. Количество элементов в базе дискретов. Доступен только на чтение.

4114 Кол-во счетчиков. Количество элементов в базе счетчиков. Доступен только на чтение.

4115 Сохранить конфигурацию во РПЗУ. Логическая величина. При записи значения "ДА" (1) вызовет сохранение текущей рабочей конфигурации в РПЗУ.

При чтении возможны следующие значения:
 НЕТ (0) - сохранение конфигурации в РПЗУ не проводилось;

ДА (1) - конфигурация успешно сохранена в РПЗУ;
 Ждите ... (412) - идет сохранение конфигурации в РПЗУ;
 любое другое значение - ошибка, из-за которой не удалось сохранить конфигурацию в РПЗУ.

- 4116 Восстановить конфигурацию из РПЗУ.** Логическая величина. При чтении всегда "НЕТ". При записи значения "ДА" вызовет запись конфигурации из РПЗУ в рабочую конфигурацию.
- 4117 Загрузка процессора в %.** Число от 0 до 100% показывает текущую загрузку (занятость по времени) процессора. Для нормальной работы контроллера Деконт-182 добейтесь, чтобы загрузка не превышала 90-95%. Если загрузка процессора будет 100% в течении 3-х минут, то сработает охранный таймер и произойдет рестарт контроллера.
- 4118 Автоперевод времени летнее/зимнее.** Логическая величина. Если значение "ДА", то в период действия летнего времени значение системного параметра "текущее время" будет на час опережать время контроллера, а в период действия зимнего времени будет совпадать с ним. Если значение "НЕТ", то значение системного параметра "текущее время" всегда совпадает со временем контроллера.
- 4119 Сейчас летнее время.** Значение "ДА", если разрешен авто перевод времени летнее/зимнее и сейчас в контроллере период действия летнего времени. Другими словами, значение системного параметра "текущее время" на час опережает время контроллера.
- 4120 Дата следующего автоперевода времени летнее/зимнее.** Дата и время следующего авто перевода времени. Значение имеет смысл, только если разрешен автоматический перевода времени летнее/зимнее.
- 4121 Активен сетевой задатчик времени.** Значение "ДА", если в данный момент разрешена выдача точного времени в каналы связи (см. "Ведение единого времени в сети").
- 4128 Размер ОЗУ под таблицы (байт).** Размер ОЗУ, отведенный под конфигурационные и динамические таблицы. При чтении выдается текущий размер. При записи выполняется процедура изменения размера на новый. Все таблицы при изменении размера сохраняются.
- 4133 Коррекция времени - сек в день.** Параметр указывает, на сколько секунд в сутки уходят собственные часы контроллера. Служба автономной коррекции времени использует данный параметр для плавной коррекции текущего времени контроллера.
- 4134 Компрессия РПЗУ.** Логическая величина. При записи значения "ДА" начинается процедура компрессии РПЗУ.
- 4135 Дефрагментация ОЗУ с таблицами.** Логическая величина. При записи значения "ДА" начинается процедура компрессии ОЗУ, отведенного под таблицы.
- 4136 Время последнего рестарта.** Время последнего рестарта контроллера.
- 4138 Свободное место в ОЗУ под таблицы (байт).** Размер свободного места в ОЗУ (в байтах), отведенном под таблицы.
- 4143 ФЛЭШ-диск: Размер страницы (в байтах).**
- 4144 ФЛЭШ-диск: Количество страниц.**
- 4145 ФЛЭШ-диск: Код ошибки работы.** Если параметр равен 1, то ФЛЭШ-диск работает нормально. В противном случае параметр равен коду ошибки работы.
- 4146 ФЛЭШ-диск: Размер свободного места в Кбайтах.**
- 4147 ФЛЭШ-диск: Размер плохого места в Кбайтах.**
- 4148 ФЛЭШ-диск: Количество циклов перезаписи.** Параметр равен максимальному количеству перезаписи страниц в ФЛЭШ-диске. Указывает на ресурс работы ФЛЭШ-диска.
- 4149 ФЛЭШ-диск: Макс.количество открытых файлов.** Максимальное количество одновременно открытых файлов во ФЛЭШ-диске. При старте деконта будет выделена память в размере **макс.количество открытых файлов** умноженное на **размер страницы**.
- 4150 ФЛЭШ-диск: Размер в Кбайтах.** Размер ФЛЭШ-диска.
- 4151 ФЛЭШ-диск: Форматирование.** Логическая величина. При записи значения "ДА" (1) вызовет форматирование ФЛЭШ-диска (все файлы диска будут удалены).
 При чтении возможны следующие значения:
 НЕТ (0) - форматирование ФЛЭШ-диска не проводилось;
 ДА (1) - форматирование ФЛЭШ-диска успешно завершено;
 Ждите ... (412) - идет форматирование ФЛЭШ-диска;
 любое другое значение - ошибка, из-за которой не удалось выполнить форматирование ФЛЭШ-диска.
- 4165 Сохранить архивы на внешний носитель.** Логическая величина. При записи значения "ДА" (1) все файлы, содержащие архивы дискретов, аналогов и счетчиков, будут скопированы на SD карту.
 При чтении возможны следующие значения:
 НЕТ (0) - сохранение архивов на внешний носитель не проводилось;
 ДА (1) - архивы успешно сохранены на внешний носитель;
 Ждите ... (412) - идет сохранение архивов на внешний носитель;

любое другое значение - ошибка, из-за которой не удалось сохранить архивы на внешний носитель.

- 4166 Восстановиться с SD.** Логическая величина. При записи значения "ДА" (1) все служебные файлы, конфигурационные таблицы, а также файлы linux и root переписываются с SD карты в РПЗУ контроллера.
При чтении возможны следующие значения:
НЕТ (0) - восстановление с SD карты не проводилось;
ДА (1) - восстановление с SD карты успешно завершено;
Ждите ... (412) - идет восстановление с SD карты;
любое другое значение - ошибка, из-за которой не удалось выполнить восстановление с SD карты.
- 4167 Создать SD.** Логическая величина. При записи значения "ДА" (1) все служебные файлы, конфигурационные таблицы, а также файлы linux и root переписываются из РПЗУ контроллера на SD карту.
При чтении возможны следующие значения:
НЕТ (0) - загрузочная SD карта не создавалась;
ДА (1) - загрузочная SD карта успешно создана;
Ждите ... (412) - идет создание загрузочной SD карты;
любое другое значение - ошибка, из-за которой не удалось создать загрузочную SD карту.
- 4168 Создать SD с форматированием.** То же, что и параметр 4167, только перед началом создания загрузочной SD карты, она форматируется.
- 4169 Переливка данных для А9.** Логическая величина. При записи значения "ДА" (1) выполняется копирование новых версий RTMEX, Linux и ROOT с компьютера в контроллер. При чтении возможны следующие значения:
НЕТ (0) - переливка не проводилась;
ДА (1) - переливка успешно завершена;
Ждите ... (412) - идет переливка;
любое другое значение - ошибка, из-за которой не удалось выполнить переливку.
- 4170 Восстановиться с USB.** Логическая величина. При записи значения "ДА" (1) все служебные файлы, конфигурационные таблицы, а также файлы linux и root переписываются с USB Flash в РПЗУ контроллера. При чтении возможны следующие значения:
НЕТ (0) - восстановление с USB Flash Drive не проводилось;
ДА (1) - восстановление с USB Flash Drive успешно завершено;
Ждите ... (412) - идет восстановление с USB Flash Drive;
любое другое значение - ошибка, из-за которой не удалось выполнить восстановление с USB Flash Drive.
- 4171 Создать USB.** Логическая величина. При записи значения "ДА" (1) все служебные файлы, конфигурационные таблицы, а также файлы linux и root переписываются из РПЗУ контроллера на USB Flash Drive.
При чтении возможны следующие значения:
НЕТ (0) - загрузочный USB Flash Drive не создавался;
ДА (1) - загрузочный USB Flash Drive успешно создан;
Ждите ... (412) - идет создание загрузочного USB Flash Drive;
любое другое значение - ошибка, из-за которой не удалось создать загрузочный USB Flash Drive.

2.2

Все программные компоненты используют один справочник кодов ошибок.

Ошибки фиксируются в 'Журнале Ошибок' контроллера. Анализ помогает при отладке новых рабочих конфигураций. В "Журнале ошибок" записывается время возникновения ошибки, программный компонент, выдающий сообщение, код ошибки и значение параметра ошибки.

Коды ошибок используются в базах текущих значений для расшифровки причины, по которой не удалось получить достоверное значение элемента базы.

В данном справочнике приведены коды ошибок, возможные причины их возникновения и советы по их устранению. Кроме перечисленных ошибок, могут возникать нерасшифрованные ошибки, часть из них носит диагностический характер.

- 0 Результат не определен**
- 1 Команда успешно выполнена**
- 2** Для КП с средой передачи ALT: **Ошибки в линии.**
- 3** Для КП с средой передачи ALT: **Ошибки эхо-контроля в линии.**
- 6 Тайм-аут ожидания ответа.** Модуль ввода/вывода не отвечает
- 7** Для КП с средой передачи ALT: **Обрыв линии.**
- 22 Плохое значение параметра.** В конфигурации компонента "Канальный уровень" один из параметров имеет

- недопустимое значение. Например, количество попыток дозвона для коммутируемого модема равно 0.
- 23** **Неизвестное значение скорости.** В конфигурации компонента "Канальный уровень" для интерфейса указано неизвестное значение скорости.
 - 24** **Неприемлемое значение скорости.** В конфигурации "Канальный уровень" указана скорость, которая не поддерживается интерфейсной платой.
 - 33** Для КП типов PCT, TM-320: **КП не отвечает.**
 - 34** Для КП типов PCT, TM-320: **Ошибочный ответ от КП.**
 - 35** Для КП типов PCT, TM-320: **Нет сигнала завершения от КП.**
 - 40** Для КП типов PCT, TM-320: **Разрыв линии без срабатывания ТС.**
 - 41** Для КП типов PCT, TM-320: **Обрыв линии.**
 - 42** Для КП типов PCT, TM-320: **КЗ линии.**
 - 43** Для КП типов PCT, TM-320: **Нет напряжения на шинах РП.**
 - 269** **Ошибка РПЗУ.** Фатальная ошибка, сигнализирует об аппаратной неисправности РПЗУ. Требуется замена контроллера.
 - 271** **Переформатирование журнала ошибок.** Журнал ошибок при старте контроллера был создан заново. Все ранее фиксировавшиеся ошибки потеряны. Ошибка не фатальная, рекомендуется проверить напряжение питания батарейки.
 - 272** **Недостовверный журнал ошибок.** Все ранее фиксированные ошибки могут быть недостоверны. Все сообщения, помещенные после данного, верны.
 - 276** **Стек переполнен.** Ошибка переполнения стека в модуле STUDIO.
 - 285** **Ошибка задачи.** Программная ошибка. Обратитесь к разработчикам.
 - 286** **Ошибка адреса шины.** Программная ошибка. Обратитесь к разработчикам.
 - 287** **Ошибка операции с плавающей запятой.** Программная ошибка. Обратитесь к разработчикам.
 - 288** **Обращение к запретной области памяти.** Программная ошибка. Обратитесь к разработчикам.
 - 289** **Неизвестная ошибка задачи.** Программная ошибка. Обратитесь к разработчикам.
 - 290** **Ошибка сохранения по питанию.** Возникает при пропадании питания, если контроллер не успел сохранить все свои данные в энергонезависимую память.
 - 384** **Переформатирование EEPROM.** Аппаратная или программная ошибка. При переформатировании EEPROM в него записываются значения параметров по умолчанию.
 - 386** **IIC Устройство неисправно.** Фатальная ошибка, сигнализирует об аппаратной неисправности на шине IIC контроллера. Требуется замена контроллера.
 - 391** **Схема не найдена.** Возникает при обращении к системным параметрам, которые не поддерживаются в данной версии аппаратной или программной реализации контроллера. В программе "Конфигуратор" через "Менеджер файлов" обновить схемы системных параметров.
 - 394** **Невозможно получить параметр.** Возникает при обращении к системным параметрам, которые известны системе, но в данной конфигурации контроллера недоступны.
 - 398** **Супервизор не работает.** Фатальная ошибка, сигнализирует об аппаратной неисправности процессора-супервизора питания. Требуется замена контроллера.
 - 400** **Плохое напряжение батарейки.** Ошибка может возникать в процедурах переливки или компрессии РПЗУ. Заменить батарейку.
 - 404** **Ядро слишком велико.** Ошибка может возникать в процедурах переливки РПЗУ. Уменьшить конфигурацию, которая используется для переливки.
 - 405** **Нет перемычки на батарейке.** Слишком маленькое напряжение батарейки. Ошибка может возникать в процедурах переливки или компрессии РПЗУ. Проверить наличие перемычки на батарейке. Если ошибка появляется при установленной перемычке, то необходимо заменить батарейку.
 - 407** **Требуется загрузка без SD-карты и USB-Flash.** Контроллер был загружен с SD-карты или USB Flash Drive после чего попытались выполнить процедуру, которая не допускает такой загрузки. Выньте SD карту и USB Flash Drive из разъемов контроллера и перезагрузите его.
 - 408** **Требуется загрузка с SD-карты или USB-Flash.** При выполнении ряда процедур, например, при восстановлении с SD карты или USB Flash Drive, необходимо, чтобы контроллер был предварительно загружен с этих носителей. Вставьте SD-карту или USB Flash Drive в соответствующий разъем контроллера и перезагрузите его.
 - 409** **SD-карта или USB-Flash не обнаружены.** Возникает при выполнении операции, требующей наличия SD карты или USB Flash Drive. Проверьте, что соответствующий носитель вставлен в разъем контроллера.

- 410 Ошибка создания или копирования ядра.** Возникает при выполнении процедур восстановления и создания SD карты или USB Flash Drive. Убедитесь в исправности SD карты или USB Flash Drive.
- 411 Ошибка форматирования SD-карты.** Возникает при выполнении операции, требующей форматирование SD карты. Убедитесь в исправности SD карты или замените ее на другую.
- 412 Идет выполнение операции.** Некоторые процедуры, например сохранение конфигурации в РПЗУ, форматирование флеш-диска, создание загрузочной SD карты и т.д. могут выполняться достаточно долго. Этот код не является ошибкой, а говорит о том, что процедура начала свое выполнение, но еще не завершилась.
- 513 Интерфейс уже используется.** Ошибка конфигурации компонента "Канальный уровень". Скорее всего, один интерфейс описан несколько раз.
- 514 Интерфейсная плата не соответствует конфигурации.** Интерфейсная плата неисправна или не соответствует описанию в конфигурации компонента "Канальный уровень".
- 515 Недопустимое описание интерфейса в конфигурации.** Ошибка конфигурации компонента "Канальный уровень". Проверить описание интерфейсов.
- 525 Рассоединение.** Нормальное уведомление о разрушении канального соединение. Канальное рассоединение может быть вызвано плохими линиями связи (превышено количество повторов передачи запросов), перезапуском или выключением узла.
- 536 Драйвер не загружен.** Ошибка конфигурации. Компоненты "Сетевой уровень", "BUS - драйвер".. Обращаются к интерфейсу, который не описан в таблице "Интерфейсы" компонента "Канальный уровень".
- 537 Запрошенного соединения нет.** Произошло обращение компонента "Сетевой уровень" к компоненту "Канальный уровень" с ошибочным указателем на соединение (канала).
- 540 Кол-во соединений больше чем в конфигурации.** В "Канальном уровне" в таблице "Общие параметры" указано не достаточное количество соединений(каналов).
- 543 Нет дополнительной информации для интерфейса.** Ошибка конфигурации компонента "Канальный уровень". Для интерфейса, указанного в таблице "Интерфейсы", нет таблицы, описывающей параметры интерфейса.
- 544 Нет дополнительной информации для канала.** Произошло обращение "Сетевого уровня" к "Канальному уровню" с не существующим номером соединения(канала).
- 550 Ошибка размера буфера.** Ошибка конфигурации компонента "Канальный уровень". В таблице "Интерфейсы" значение поля "Буфер приема" должно лежать в пределах от 64 до 4096.
- 551 Дискрет не существует.** Ошибка конфигурации компонента "Канальный уровень". В таблице "MX16-ML" описан нулевой дискрет.
- 552 Обнаружены нулевые значения в описании канала.** Ошибка конфигурации компонента "Канальный уровень". Ошибка возникает, если при описании канала одно из полей имеет нулевое значение, а шаблон не описан.
- 553 Протокол не загружен.** Причиной может быть отсутствие протокольного файла в контроллере или его ошибочная загрузка.
- 554 Неизвестный тип настройки.** В "Канальном уровне" в настройках внешних модемов были найдены неизвестные или неправильно заполненные поля.
- 555 Ошибка в описании IP адреса.** Неправильно указан IP адрес удаленного узла.
- 556 Ошибка в значении настройки.** При описании настроек модема была допущена ошибка в его значении. Прочитайте документацию по возможным значениям настроек модема.
- 559 Неполное описание настроек модема.** При настройке модема было не все описано, как требует документация. Прочитайте документацию по настройке модема.
- 672 Ошибка работы флэш-диска.** Попытка найти флэш-диск в Деконте закончилась неудачно.
- 673 Флэш-диска не используется.** Попытка обращения к флэш-диску, когда он не используется.
- 674 Флэш-диск: ошибка FAT-таблицы.** При чтении была обнаружена недостоверная(разрушенная) FAT-таблица.
- 675 Флэш-диск: ошибка BAD-таблицы.** При чтении была обнаружена недостоверная(разрушенная) BAD-таблица.
- 676 Флэш-диск: ошибка выделения сохраняемого ОЗУ под файлы.** Попытка выделить память провалилась. Попробуйте уменьшить число "Макс кол-во открытых файлов ФЛЭШ-диска".
- 677 Флэш-диск: выделено сохраняемое ОЗУ под файлы.** Попытка выделения памяти под файлы прошла успешно.
- 678 Флэш-диск: удален плохой файл (Object ID).** При старте была обнаружена ошибка в файле, и он был удален. Object ID - старший номер файла.
- 679 Флэш-диск: удален плохой файл (File ID).** При старте была обнаружена ошибка в файле, и он был удален. File ID - младший номер файла.

- 680 Флэш-диск: обнаружен конфликт страниц.** При старте обнаружены страницы имеющие одинаковые ссылки на файл. Одна из страниц будет удалена.
- 681 Флэш-диск: обнаружена потерянная страница.** При старте обнаружена страница, не принадлежащая к не одному из файлов. Данная страница будет удалена.
- 682 Флэш-диск: обнаружена плохая страница.** Попытка записи в страницу прошла неудачно. Данная страница будет помечена как плохая, т.е в неё запись больше проводиться не будет.
- 689 Флэш-диск: обращение за пределы файла.** Была произведена попытка чтения за пределами файла.
- 690 Флэш-диск: в доступе отказано.** Обращение к файлу с ошибочными параметрами.
- 691 Флэш-диск: ошибка чтения страницы.** Попытка прочитать страницу файла из ОЗУ провалилась.
- 692 Флэш-диск: файл не найден.** Попытка обратиться к несуществующему файлу.
- 693 Флэш-диск: файл уже занят на запись.** Повторная попытка открыть файл на запись.
- 694 Флэш-диск: нет свободного пространства.** Попытка создать файл размером больше, чем имеется свободного пространства. Пересмотрите размеры архивных файлов.
- 695 Флэш-диск: достигнут предел количества открытых файлов.** Попытка открыть одновременно больше файлов, чем задано в параметре "Макс кол-во открытых файлов ФЛЭШ-диска".
- 696 Флэш-диск: достигнут предел количества файлов.** Файловая система не позволяет создать большее количество файлов. Удалите лишние файлы с Флэш-диска.
- 697 Флэш-диск: файл уже существует.** Попытка создать уже существующий файл.
- 698 Флэш-диск: файл открыт.** Попытка удалить файл, который еще открыт.
- 699 Флэш-диск: найдены открытые файлы.** Попытка отформатировать флэш-диск, когда есть еще открытые файлы. Для форматирования перейдите в минимальный режим.
- 769 Нет пути до узла назначения.** Выдается при запросах на соединение с узлом, маршрут к которому компоненту "Сетевой уровень" неизвестен. Проверить конфигурацию компонента "Сетевой уровень".
- 770 Нет сессии (соединения не существует).** Нормальное сообщение компонента "Сетевой уровень" о причине разрыва клиент/серверного соединения. Обычно вызывается перезапуском узла, с которым было установлено соединение.
- 771 Канальное рассоединение.** Нормальное сообщение компонента "Сетевой уровень" о потере соединения. Обычно вызывается перезапуском узла, с которым было установлено соединение.
- 778 В узле назначения нет такого сервера.** Выдается при запросах на соединение с сервером, если соединение с узлом установлено нормально, но в узле не оказалось запрашиваемого сервера. Проверить режим работы удаленного узла (в отладочном режиме прикладные компоненты не запускаются) и конфигурацию удаленного узла (какие компоненты в нем запущены).
- 782 Сеансовое рассоединение.** Нормальное сообщение компонента "Сетевой уровень" о разрыве сеансового соединения.
- 783 Канал невозможно создать.** Ошибка конфигурации. Компонент "Сетевой уровень" не может создать канальное соединение. Проверить соответствие конфигураций компонента "Сетевой уровень" и компонента "Канальный уровень".
- 785 Клиентский тайм-аут.** При выполнении любого запроса от клиента к серверу в сети отсчитывается тайм-аут. Величина тайм-аута задается в компоненте "Сетевой уровень". Если запрос в сеть отправлен, но за указанное время ответ не получен, то происходит разрыв соединения с кодом "Клиентский тайм-аут". Если рассоединение с данной причиной возникает редко, и система восстанавливает свою работоспособность установлением следующего соединения, то относитесь к данному коду как к диагностическому. Если клиентский тайм-аут возникает регулярно, то необходимо убедиться, что в поле "Клиентский тайм-аут" задана величина, заведомо превышающая (в разы, например, в 10 раз) максимальное время вопроса-ответа в сети.
- 794 Узел на пути не отвечает.** Сообщение компонента "Сетевой уровень" о невозможности установить соединение: сам узел или один из узлов на маршруте к нему не отвечают.
- 797 Сетевое рассоединение.** Нормальное сообщение компонента "Сетевой уровень" о разрыве сетевого соединения.
- 805 Недопустимый сетевой адрес.** Ошибка конфигурации компонента "Сетевой уровень". В таблице "Конфигурация узла" значение поля "Сетевой адрес" равно 0.
- 812 В доступе отказано: неверный пароль.** Доступ к контроллеру Деконт или к его текущим параметрам можно закрыть паролем. В первом случае пароль надо указать в программе "Конфигуратор", во втором- в конфигурационных таблицах компонента "База-Клиент". Данная ошибка возникает если пароль указан неверно.
- 813 В доступе отказано: требуется пароль.** Доступ к контроллеру Деконт или к его текущим параметрам можно закрыть паролем. В первом случае пароль надо указать в программе "Конфигуратор", во втором- в конфигурационных таблицах компонента "База-Клиент". Данная ошибка возникает если пароль не указан.
- 814 В доступе отказано: нет прав.** Доступ к текущим параметрам контроллера Деконт можно не просто закрыть паролем,

но и указать на что распространяется данное ограничение- на чтение или запись параметров. Данная ошибка возникает если, например, указанный пароль позволяет только читать значение параметров, а среди списков компонента "База-Клиент" присутствуют списки на запись.

- 815 Сервер разорвал сеансовое соединение.** Данная ошибка может возникнуть в результате работы компонента "База-Сервер" если к нему обращаются несколько сетевых узлов с одинаковыми сетевыми адресами.
- 816 Сетевой пакет по неверному пути.** Данная ошибка может возникнуть в сетевом узле, если с ним пытаются работать несколько сетевых узлов с одинаковыми адресами.
- 822 Соединение не может быть активным.** Данная ошибка возникает при попытке описать активное сетевое соединение с узлами, для которых данный узел является слэйвом.
- 823 Обращение к неизвестному списку.** Данная ошибка может возникнуть в результате работы компонента "База-Сервер" если к нему обращаются несколько сетевых узлов с одинаковыми сетевыми адресами.
- 824 Нет запросов от клиента.** Данная ошибка может появиться во время работы компонента "База-Сервер" если задан период контроля связи с клиентом и за время контроля от клиента не пришло ни каких запросов.
- 825 Недопустимая версия КЛИЕНТА.** Данная ошибка может появиться во время работы компонента "База-Клиент" если у удаленного компонента "База-Сервер" есть конфигурационные данные для компонента "База-Клиент", а он не может их принять. Это может произойти в двух случаях: или работает старая версия компонента "База-Клиент", которая не поддерживает такую возможность, или в компоненте "База-Клиент" не описан параметр "Принимать конфигурацию от сервера".
- 838 Превышен допустимый размер данных.** Данная ошибка может возникнуть при работе компонента "Сетевой уровень" если другой компонент, например, компонент "База-Клиент" пытается за один раз передать слишком большой объем данных.
- 1281 Причина плохого рестарта.** Сообщение о причине неудачного перезапуска контроллера (например, сработал сторожевой таймер).
- 1282 Результат плохого рестарта.** Сообщение о результате неудачного перезапуска контроллера (например, сработал сторожевой таймер).
- 1284 Нет флага корректности времени при старте.** Сообщение выдается, если у контроллера было выключено питание более 49,7 дня.
- 1285 Нет флага корректности в ОЗУ под таблицы.** Сообщение о разрушении ОЗУ, содержащего конфигурационные и динамические таблицы. Приведет к восстановлению конфигурации из РПЗУ.
- 1288 Требуется переход в минимальный режим.** Одна из ошибок (должна предшествовать данному сообщению в журнале ошибок) не дает возможности продолжить работу в нормальном режиме.
- 1289 Ошибка старта в минимальном режиме.** Один из компонентов отказывается стартовать в минимальном режиме. Причина – в РПЗУ сохранена неверная конфигурация.
- 1290 Требуется перезапуск.** Выдается перед перезапуском контроллера для изменения текущего режима работы.
- 1291 Фатальная ошибка.** В системе произошла неустраняемая ошибка, производится рестарт контроллера.
- 1293 Ошибка при переводе времени.** В процедуре перевода времени произошла ошибка, например, один из компонентов запретил переводить время.
- 1295 Повторный запуск компонента.** Ошибка конфигурации. В таблице "Системная задача": "Компоненты" дважды описан программный компонент с одним номером экземпляра, или описан один из обязательных компонентов.
- 1298 Ошибка создания базы текущих значений.** Не удалось создать базу текущих значений. Тип базы указан в параметре ошибки: 1-аналоги, 2-дискреты, 3-счетчики. Основная причина - не хватает ОЗУ. Для счетчиков может не хватить места в контексте сохраняемых таблиц. В конфигурации "Системная задача": "Максимум А/Д/С" уменьшить размер баз или в системных параметрах увеличить размер сохраняемого контекста.
- 1299 Таблица значений счетчиков изменена.** Сообщение выдается каждый раз, когда изменяется размер базы счетчиков или при начальной инициализации этой базы (например, произошло восстановление конфигурации из РПЗУ).
- 1302 Неизвестный необязательный параметр.** Ошибка конфигурации. В таблице "Системная задача": "Дополнительные параметры" указан неизвестный параметр.
- 1303 Недопустимое значение Таймаута Задатчика времени.** Ошибка конфигурации в таблице "Системная задача": "Дополнительные параметры". Для параметра "Таймаут сетевой синхронизации времени" задано отрицательное значение.
- 1304 Недопустимое макс. значение плавной коррекции времени.** Ошибка конфигурации в таблице "Системная задача": "Дополнительные параметры". Для параметра "Максимум плавной коррекции времени" задано отрицательное значение или значение большее, чем одна секунда.
- 1307 Слишком большая автономная коррекция времени.** В системном параметре "Коррекция времени - сек в день"

указано недопустимо большое значение.

- 1308 Недопустимое мин. значение плавной коррекции времени.** Ошибка конфигурации в таблице "Системная задача": "Дополнительные параметры". Для параметра "Минимум плавной коррекции времени" задано отрицательное значение или значение, большее, чем одна секунда, или значение, большее параметра "Максимум плавной коррекции времени".
- 1309 Недопустимое значение параметра в таб. <Доп.параметры_1>.** Ошибка конфигурации в таблице "Системная задача": "Дополнительные параметры". Параметр, номер которого указан в аргументе, имеет недопустимое значение.
- 1310 Использование Флэш-диска невозможно (нет ФЛЭШ-диска).**
- 1311 Недостаточно ОЗУ для запуска компонента.**
- 1313 Пароль не может принимать значение 0.** Ошибка конфигурации. В таблице "Системная задача": "Пароли" один или несколько паролей равны 0.
- 1408 Выделено новое ОЗУ под таблицы.** Сообщения появляется всегда при реформатировании области ОЗУ, содержащей конфигурационные и динамические таблицы (например, восстановление конфигурации из РПЗУ или изменении размера области ОЗУ, выделенной под таблицы).
- 1414 Ошибка выделения ОЗУ под таблицы.** Сообщение появляется при ошибке выделения области ОЗУ, содержащей конфигурационные и динамические таблицы указанного размера. Причиной может быть недостаточный размер свободного ОЗУ, выделенного под таблицы.
- 1415 Прошло восстановление из РПЗУ.** Сообщение об успешном восстановлении конфигурации из РПЗУ.
- 1416 ОЗУ под таблицы не найдено.** Сообщение возникает, если при старте контроллера не найдена область ОЗУ, содержащая конфигурационные и динамические таблицы.
- 1419 Нет места под описатель таблицы.** В системе определено максимальное количество одновременно открытых таблиц. Данное сообщение выдается, если какой либо компонент открывает таблицу, а максимально возможное число таблиц уже открыто. Итак, появление данного сообщения означает, что конфигурация, записанная в контроллер, работать не может. Необходимо удалить какой-либо компонент.
- 1423 Размер ОЗУ мал для сохранения существующих таблиц.** Сообщение возникает при попытках уменьшения размера области ОЗУ, содержащей конфигурационные и динамические таблицы, если новый размер меньше суммарного размера всех таблиц.
- 1429 Ошибка восстановления из РПЗУ.** Сообщение об ошибке при восстановлении конфигурации из РПЗУ.
- 1537 Фатальная ошибка компонента.** Ошибка возникает, если программный компонент не может стартовать в рабочей конфигурации или в процессе его работы произошла ошибка, которую компонент не смог обработать.
- 1538 Компонент не существует.** Конфигурационная ошибка. Один из программных компонентов требует обязательного запуска другого компонента.
- 1542 Ошибка загрузки библиотеки.** 1) Не хватает библиотеки для одного из компонентов текущей конфигурации. В программе "Конфигуратор" через "Менеджер файлов" записать все необходимые библиотеки. 2) Не хватает ОЗУ для загрузки библиотеки. Необходимо освободить ОЗУ. 3) "Системная задача", таблица "Компоненты": указан компонент, отсутствующий в конфигурации контроллера. Сравнить список компонентов текущей конфигурации и в таблице "Компоненты".
- 1545 Ошибка записи параметра.** Ошибка записи системного параметра.
- 1546 Ошибка чтения параметра.** Ошибка чтения системного параметра.
- 1556 Нет запрошенных данных.** Ошибка обращения к несуществующему ресурсу (например, нет такого файла, нет указанной конфигурационной таблицы).
- 1557 Часть запрошенных данных отсутствует.** Обращение к ресурсу, часть которого стала недоступна (например, архив переполнился и данных за запрошенное время нет).
- 1558 Недопустимый для данной операции режим работы системы.** Для выполняемой процедуры данный режим работы контроллера недопустим. Например, процедуры компрессии и переливки могут выполняться только в минимальном режиме работы. Необходимо перейти в минимальный режим работы.
- 1559 Ошибка чтения конфигурации.** Ошибка в конфигурации указанного компонента.
- 1560 Ошибка в конфигурации.**
- 1569 Ошибка системного вызова Linux.** При работе компонента не удалось выполнить системный вызов Linux. В аргументе находится код ошибки, который вернул Linux.
- 1792 Недопустимый номер дискрета.** Ошибка конфигурации. Номер дискрета превышает размер базы.
- 1793 Недопустимый номер аналога.** Ошибка конфигурации. Номер аналога превышает размер базы.
- 1794 Недопустимый номер счетчика.** Ошибка конфигурации. Номер счетчика превышает размер базы.

- 1811 Повторная блокировка дискрета.** Сообщение выдается при попытке заблокировать уже заблокированный дискрет.
- 1812 Повторная блокировка аналога.** Сообщение выдается при попытке заблокировать уже заблокированный аналог.
- 1813 Повторная блокировка счетчика.** Сообщение выдается при попытке заблокировать уже заблокированный счетчик.
- 1814 Ошибка разблокирования дискрета.** Сообщение выдается при попытке разблокировать незаблокированный дискрет.
- 1815 Ошибка разблокирования аналога.** Сообщение выдается при попытке разблокировать незаблокированный аналог.
- 1816 Ошибка разблокирования счетчика.** Сообщение выдается при попытке разблокировать незаблокированный счетчик.
- 1817 Чтение дискрета/аналога/счетчика с номером 0.** Программная ошибка. Возникает при попытке прочитать дискрет, аналог или счетчик с нулевым номером.
- 1818 Недопустимое количество дискретов**
- 1819 Недопустимое количество аналогов**
- 1820 Недопустимое количество счетчиков**
- 1923 Таблица не существует.** Таблица не загружена. Может возникнуть при старте системы в виде сообщения. Параметром сообщения является номер таблицы. Проверить конфигурацию компонента, выдающего ошибку.
- 1924 Ошибка создания таблицы.** Ошибка создания конфигурационной или динамической таблицы. Недостаточно ОЗУ (под таблицы).
- 1925 Неверный размер (возможно несоответствие кфг и файлов).** Неверный формат таблицы - размер элемента не тот. Параметром сообщения является номер таблицы. Возможно несоответствие конфигурации и файлов компонента, выдающего ошибку. Проверьте версию компонента, а для компонентов Разработчика обновите компонент. Запишите требуемые файлы через "Менеджер файлов" в программе "Конфигуратор".
- 1926 Неверное кол-во (возможно несоответствие кфг и файлов).** Неверное количество записей в таблице. Может возникнуть при старте системы в виде сообщения. Параметром сообщения является номер таблицы. Возможно несоответствие конфигурации и файлов компонента, выдающего ошибку. Проверьте версию компонента, а для компонентов Разработчика обновите компонент. Запишите требуемые файлы через "Менеджер файлов" в программе "Конфигуратор".
- 1927 Ошибка чтения из таблицы.** Ошибка чтения конфигурационной или динамической таблицы. Параметр сообщения номер таблицы.
- 1928 Ошибка записи в таблицу.** Ошибка записи конфигурационной или динамической таблицы. Параметр сообщения номер таблицы.
- 1929 Ошибка удаления таблицы.** Ошибка удаления конфигурационной или динамической таблицы. Параметром сообщения является номер таблицы. Чаще всего возникает при попытке удалить открытую таблицу. Перевести контроллер в минимальный режим и повторить операцию.
- 1984 Недопустимый размер файла.**
- 1985 Ошибка записи в файл.**
- 1986 Ошибка чтения файла.**
- 1987 Ошибка позиционирования в файле (FileSeek).**
- 2052 Не хватает места в РПЗУ.** Для процедуры сохранения конфигурации или записи новых файлов в РПЗУ недостаточно места. Требуется провести процедуру "Компрессия РПЗУ".
- 2308 Соединение отвергнуто.** Сервер отверг запрос на соединение от клиента. Зависит от особенностей серверов, например, есть сервера, которые допускают соединение только с одним клиентом.
- 2432 Ошибка создания файла в РПЗУ.** Ошибка создания файла в РПЗУ.
- 2433 Ошибка закрытия файла в РПЗУ.** Ошибка закрытия файла в РПЗУ.
- 2434 Ошибка записи в файл в РПЗУ.** Ошибка записи файла в РПЗУ.
- 2435 Ошибка открытия файла в РПЗУ.** Ошибка открытия файла в РПЗУ.
- 2436 Ошибка чтения файла в РПЗУ.** Ошибка чтения файла в РПЗУ.
- 2437 Ошибка удаления файла в РПЗУ.** Ошибка удаления файла в РПЗУ.
- 2560 Прикладной параметр неизвестен.** Обращение к прикладному параметру, который неизвестен системе. В программе "Конфигуратор" через "Менеджер файлов" обновить схемы прикладных параметров.
- 2561 Ошибка открытия таблицы.** Запрошенный прикладной параметр находится в таблице, которой нет в контроллере.

- 2562 Нет такого элемента в таблице.** В таблице нет указанной для прикладного параметра строки.
- 2563 Плохой размер элемента таблицы.** Попытка читать или писать прикладной параметр за пределами таблицы. Необходимо в программе "Конфигуратор" через Менеджер файлов обновить схемы прикладных параметров.
- 2564 Ошибка чтения таблицы.** При чтении или записи прикладного параметра произошла ошибка чтения таблицы.
- 2565 Ошибка записи таблицы.** При записи прикладного параметра произошла ошибка записи таблицы.
- 2566 Не совпадает длина прикладного параметра.** Необходимо с помощью "Менеджера файлов" программы "Конфигуратор" обновить схемы прикладных параметров.
- 2568 Параметр нельзя найти по указанному индексу.** Индекс и искомый прикладной параметр находятся в разных таблицах. Необходимо выбрать другой критерий поиска прикладного параметра.
- 2569 Нет индекса с указанным значением.** В таблице нет индексного параметра с указанным значением.
- 2656 Незарегистрированное устройство.** В конфигурации компонента "Сбор внешних архивов" указано устройство (номер устройства) для которого не найден компонент чтения архивов.
- 2657 Удален архивный файл.** Сообщение выдается компонентом "Сбор внешних архивов" при удалении ранее созданного файла с конфигурацией
- [2658 Создан архивный файл](#)
- [2659 Параметр не поддерживается](#)
- [2660 Невозможно создать файл](#)
- 2661 Ошибка в описании архива.** В конфигурации компонента "Сбор внешних архивов" в описании интегрального архива задано нулевое количество периодов архивирования. Значение параметра ошибки - номер архива - первое поле таблицы.
- 2662 Недопустимое количество параметров.** В конфигурации компонента "Сбор внешних архивов" для одного из архивов не заданы параметры архивирования - таблица с параметрами пустая или задано слишком большое количество параметров для интегрального архива - максимальное значение - около 800 параметров. Значение параметра ошибки - номер архива - первое поле таблицы архивов.
- 2663 Период чтения больше периода хранения.** В конфигурации компонента "Сбор внешних архивов" для одного из интегральных архивов период чтения (количество периодов, за которые нужно прочитать данные) задан больше периода хранения (количества записей на которые рассчитан файл с архивом). Значение параметра ошибки - номер архива - первое поле одной из трех таблиц описания архивов.
- 2664 Недопустимое количество архивов.** В конфигурации компонента "Сбор внешних архивов" для одного из типов архивов задано слишком большое число архивов - больше чем 255. Значение параметра - 0 - архив аналогов, 1 - счетчиков, 2 - событий.
- 2665 Совпадение номеров архивов.** В конфигурации компонента "Сбор внешних архивов" для одного из типов архивов заданы записи с одинаковым номером. Значение параметра ошибки - такое же как для ошибки 2664.
- 2666 Совпадение периодов архивов.** В конфигурации компонента "Сбор внешних архивов" для одного из типов интегральных архивов заданы записи с одинаковым периодом. Значение параметра ошибки - такое же как и для ошибки 2664.
- 2688 Ошибка открытия архива.** Разрушена динамическая таблица, содержащая архивные данные. Параметр содержит номер архива.
- 2689 Ошибка создание архива.** Не удалось создать динамическую таблицу для архивных данных. Возможная причина: недостаточно места в контексте с таблицами. Можно выполнить компрессию таблиц, или уменьшить количество записей в архивах, или увеличить размер контекста с таблицами.
- 2690 Создан новый архив.** Сообщение уведомляет, что архив, номер которого указан в параметре, создан заново. Может возникать при изменении конфигурации архивного компонента или при восстановлении конфигурации из РПЗУ.
- 2691 Ошибка чтения архива.** Архив, номер которого указан в параметре, разрушен.
- 2692 Недопустимый размер архива.** В конфигурации архивного компонента указан нулевой или слишком большой размер архива.
- 2693 Недопустимый период архива.** В конфигурации архивного компонента задан недопустимый период или интервал архива, номер которого указан в параметре ошибки. Ограничения на периоды и интервалы архивов данные в описании соответствующих компонентов.
- 2694 Недопустимый период предыдущего архива.** Параметр содержит номер архива. Сообщение выдается компонентом "Архив аналогов", если период указанного архива не кратен периоду предыдущего архива (архиву с меньшим периодом).
- [2696 Нет таких данных в архиве.](#)

- 2697 Недопустимый NN архива (0).** Ошибка конфигурации. Выдается архивными компонентами если в таблице архивный компонент: "конфигурация архивов" номер архива равен 0.
- 2699 Плохая запись в архиве.** Параметр - номер архива. Выдается архивными компонентами при нарушении динамической таблицы, содержащей архивные данные.
- 2700 Архив переполнен данными за одну секунду.** Выдается компонентом "Архив событий", если за одну секунду произошло столько событий, что они переполнили архив.
- 2701 Нет такого архива.** Ошибка конфигурации. Выдается архивными компонентами в ряде случаев:
1. в таблице "архив счетчиков": "Доп.параметры_1" указан параметр "Сброс счетчиков в архивах в 0 ..." и поле "Значение" указан номер архива 0;
 2. по сети запросили данные по несуществующему номеру архива;
 3. данные по несуществующему номеру архива запросили для вывода на дисплей.
- 2702 Недопустимое количество дискретов в конфигурации.** Параметр - номер архива. Компонент "Архив событий" в одном архиве может фиксировать изменение не более чем 253 дискретов. Уменьшить количество дискретов в списке.
- 2703 Сброс счетчиков можно заказать только по одному архиву.** В компоненте "Архив счетчиков" заказан сброс счетчиков по нескольким архивам.
- 2705 Недопустимое кол-во параметров в конфигурации.** Ошибка конфигурации компонента "Архив аналогов" или "Архив счетчиков". Выдается в том случае, если количество архивируемых параметров равно 0 или превышает максимально допустимое значение.
- 2706 Параметр задан в списке более одного раза.** Ошибка конфигурации архивных компонентов. Параметр, номер которого указан в аргументе, описан в списке параметров более одного раза.
- 2707 Изменился список параметров архивов.** Предупредительное сообщение компонента "Архив аналогов" или "Архив счетчиков". Выдается если компонент заметил изменение списка параметров архивирования. Под изменением подразумевается изменение состава списка, а не порядка следования элементов.
- 2708 Инициализация буфера для сброса счетчиков.** Предупредительное сообщение компонента "Архив счетчиков". Выдается если в таблице "архив счетчиков": "Доп.параметры_1" указан параметр "Сброс счетчиков в архивах в 0 ..."
- 2709 Нельзя вести два архива с одним периодом архивирования.** Ошибка конфигурации компонента "Архив аналогов". В таблице "Конфигурация архивов" заданы два архива с одинаковым периодом. Аргумент содержит номер архива.
- 2710 Есть два архива с одним номером.** Ошибка конфигурации. Выдается архивными компонентами если несколько раз описан архив с одним и тем же номером.
- 2711 В конфигурации нет ни одного архива.** Ошибка конфигурации. Выдается архивными компонентами если таблица "Конфигурация архивов" пуста.
- 2712 На внешнем носителе нет места для сохранения архивов.** Появляется при записи системного параметра "Сохранить архивы на внешний носитель" если на внешнем носителе, например, на SD карте осталось мало места.
- 2713 Не удалось смонтировать внешний носитель.** Появляется при записи системного параметра "Сохранить архивы на внешний носитель" если внешний носитель отсутствует или контроллер его "не видит".
- 2816 Недопустимое описание интерфейса.** Ошибка конфигурации. Неверно описан интерфейс, на котором должны работать модули ввода/вывода. Параметром сообщения является описание интерфейса.
- 2817 Устройство не поддерживается.** Ошибка конфигурации компонентов "ALT-драйвер" или "BUS-драйвер". Возникает при несоответствии конфигурации и версии библиотеки. Обновить библиотеки компонента "ALT-драйвер" или "BUS-драйвер" с помощью "Менеджера файлов" программы "Конфигуратор".
- 2818 Нет такого параметра.** В модуле ввода/вывода нет сигнала с указанным номером.
- 2819 Нет связи с источником данных.** Соединение с модулем - источником сигнала не установлено.
- 2820 Нет такого устройства.** Выходной сигнал компонента "Обработка дискретов" или "Обработка аналогов" привязан к модулю, который не описан в компоненте "BUS-драйвер".
- 2835 Другой тип устройства.** Реальный тип модуля DEP-SL или DEP-PL серии не соответствует типу, описанному в конфигурационной таблице. Ошибка конфигурации или подключения модулей.
- 2836 Есть флаг перестарта.** У модуля DEP-SL или DEP-PL серии произошел перезапуск по питанию.
- 2853 Аппаратная неисправность.** Может появиться в базе текущих значений при обнаружении модулем ввода/вывода аппаратной ошибки по шине IIC. Ошибка не является фатальной и может пропасть при следующем опросе модуля.
- 2854 Архив переполнился.** За время, прошедшее с последнего чтения модуля ввода/вывода, архив событий успел переполниться.
- 2856 Устройство заблокировано.** Эта ошибка может появиться в базе текущих значений если устройство, из которого пытались читать данные или в которое пытались выдать команду заблокировано с помощью дискрета блокировки.

- 2864 Инициализация канала.** Канал модуля ввода/вывода еще не обработан. При следующем опросе модуля, как правило, пропадает.
- 2865 Обрыв канала.** Обрыв канала модуля ввода/вывода.
- 2866 Значение между 0 и 1.** Значение канала модуля ввода/вывода попадает в диапазон между "логическим 0" и "логической 1".
- 2867 КЗ канала.** Короткое замыкание канала модуля ввода/вывода.
- 2868 Дребезг канала.** Дребезг канала модуля ввода/вывода.
- 2869 Ошибка калибровки АЦП.** Ошибка калибровки АЦП в модуле дискретного ввода. Появится в базе текущих значений дискретов после перестарта модуля в следующих случаях: при ошибке чтения из EEPROM; при ошибке CRC нуля АЦП. Необходимо провести повторную калибровку.
- 2870 Ошибка описания канала.** Ошибка описания канала в модуле дискретного ввода. Появится в базе текущих значений дискретов после перезапуска модуля в следующих случаях: при ошибке чтения из EEPROM; при ошибке CRC таблицы описания канала; при ошибке CRC таблицы назначения канала. Необходимо провести повторное описание канала.
- 2871 На входе нет импульсов.** Количество импульсов на входе модуля ввода/вывода равно нулю.
- 2872 Переполнение канала.** Переполнение канала модуля ввода/вывода. Количество импульсов на входе модуля превышает допустимое значение.
- 2873 Ошибка описания термокомпенсации.** Ошибка описания параметров термокомпенсации в модуле ввода/вывода. Появится в базе текущих значений аналогов после перестарта модуля в следующих случаях: при ошибке чтения из EEPROM; при ошибке CRC параметров термокомпенсации; Необходимо повторить процедуру термокомпенсации.
- 2874 Ошибка описания калибровки.** Ошибка описания параметров калибровки в модуле ввода/вывода. Появится в базе текущих значений аналогов после перестарта модуля в следующих случаях: при ошибке чтения из EEPROM; при ошибке CRC параметров калибровки; Необходимо повторить процедуру калибровки.
- 2876 Канал замаскирован.** Может появиться в базе текущих значений, если в модуле ввода/вывода запрещена обработка данного канала. Необходимо перезапустить модуль.
- 2877 Аппаратная ошибка.** Может появиться в базе текущих значений аналогов, если модуль обнаружил аппаратную ошибку канала измерения. При следующем измерении ошибка может пропасть.
- 2880 Фатальная ошибка описания режимов и окна.** Ошибка описания окна измерения и режимов каналов в модуле аналогового входа. Появится в базе текущих значений аналогов после перестарта модуля в следующих случаях: при ошибке чтения из EEPROM; при ошибке CRC описания окна и режимов; при некорректном значении окна. Необходимо повторно описать режимы каналов и величину окна.
- 2882 Фатальная аппаратная ошибка.** В этом случае модуль требует ремонта.
- 2883 Неопознанная ошибка канала.** Модуль ввода/вывода вместо значения сигнала вернул код неисправности, о котором система ничего не знает.
- 2884 Перегрузка выхода.** Перегрузка аналогового выхода.
- 2885 Ошибки контроля за ЦАП.** В этом случае модуль требует ремонта.
- 2887 Захват управления мини-пультом.** Появляется в базе текущих значений аналогов при редактировании значения выходного аналога с помощью минипульта.
- 2888 Ошибка описания канала (фатально).** Ошибка описания электрической величины канала в модуле ввода/вывода. Появится в базе текущих значений аналогов после перезапуска модуля аналогового выхода в следующих случаях: при ошибке чтения из EEPROM; при ошибке CRC описания канала; при некорректном описании канала. Необходимо повторно описать канал.
- 2889 Чтение состояния канала не поддерживается.** Эта ошибка возникает если в компоненте "Обработка дискретов" описано чтение выходных дискретов из модуля, который не поддерживает чтение выходных дискретов.
- 2890 Неизвестный формат канала.** Модули ввода/вывода поставляют значения дискретов в различных форматах. Данная ошибка возникает если компонент "BUS-драйвер" получил от модуля ввода/вывода дискрет в неизвестном формате. Рекомендуется обновить математику и загрузить компонент "BUS-драйвер" последней версии.
- 2976 Не удалось синхронизировать ИС.** Появляется в базе дискретов в значениях входных дискретов контроллера Decont-A9 если компонент "Обработка дискретов" не смог выполнить команду синхронизации по шине ИС.
- 2977 Ядро не поддерживает чтение дискретов из А9.** Появляется в базе дискретов в значениях входных дискретов контроллера Decont-A9 если в контроллер залита одна из самых первых версий программного обеспечения.
- 2978 Не удалось прочитать дискреты из ИС.** Появляется в базе дискретов в значениях входных дискретов контроллера Decont-A9 если компонент "Обработка дискретов" не смог прочитать значения входных дискретов контроллера Decont-A9.

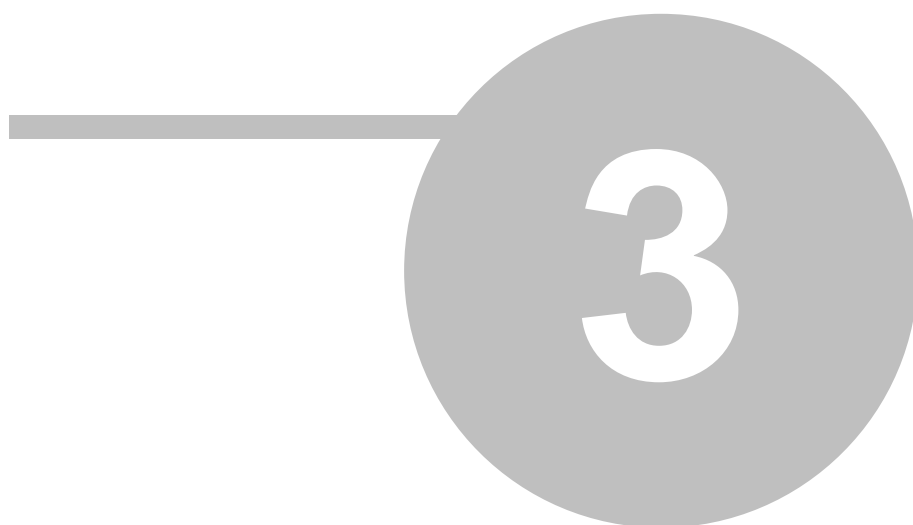
- 2979 Недопустимое значение дискрета.** Появляется в базе дискретов при попытке установить недопустимое для данного устройства значение выходного дискрета.
- 3009 MODBUS: Не поддерживаемая функция.** Возникает в компоненте MODBUS Мастер, если опрашиваемое устройство не поддерживает требуемую функцию MODBUS.
- 3010 MODBUS: Нет такого адреса.** Возникает в компоненте MODBUS Мастер, если у опрашиваемого устройства нет данных по требуемому адресу.
- 3011 MODBUS: Слишком много запросили.** Возникает в компоненте MODBUS Мастер, если требуемый ответ от опрашиваемого устройства слишком большой или больше 256 байт.
- 3012 MODBUS: Неисправимая ошибка при выполнении команды.** Возникает в компоненте MODBUS Мастер, если опрашиваемое устройство не может ответить на запрос или произошла авария.
- 3013 MODBUS: Запрос находится на длительной обработке.** Возникает в компоненте MODBUS Мастер, если опрашиваемое устройство не может сразу выполнить запрос и начало выполнять долговременную операцию.
- 3014 MODBUS: Слейв занят.** Возникает в компоненте MODBUS Мастер, если опрашиваемое устройство приняло запрос без ошибок, но не может ответить, т.к. в данный момент выполняет долговременную операцию.
- 3015 MODBUS: Слейв не может выполнять программную функцию.** Возникает в компоненте MODBUS Мастер, если опрашиваемое устройство не может выполнить функцию программирования.
- 3016 MODBUS: Ошибка четности в памяти.** Возникает в компоненте MODBUS Мастер, если опрашиваемое устройство обнаружило ошибку у себя в памяти и данные не достоверны.
- 3073 Не найдена таблица преобразования.** Ошибка конфигурации компонента "Обработка аналогов". В таблице "Типы датчиков" компонента "Обработка аналогов" указано табличное преобразование, а соответствующая таблица не загружена. В качестве параметра сообщения передается номер таблицы.
- 3074 Неверные данные таблицы.** Таблица преобразования аналога неправильно сформирована. В таблице преобразования аналога две соседние записи имеют одинаковое значение электрической величины. Параметром сообщения является номер таблицы преобразования.
- 3076 Описание типа датчика не найдено.** В таблице "Входные аналоги" компонента "Обработка аналогов" указан тип датчика, не описанный в таблице "Типы датчиков". Параметром сообщения является не найденный тип датчика.
- 3077 Недопустимое значение поля.** В конфигурационной таблице обнаружены поля, которые имеют недопустимые значения. Параметр сообщения содержит номер конфигурационной таблицы.
- 3078 Значение аналога < нижней границы.** Значение электрической величины аналога вышло за нижнюю границу диапазона датчика.
- 3079 Значение аналога > верхней границы.** Значение электрической величины аналога вышло за верхнюю границу диапазона датчика.
- 3080 Аналог не найден по таблице преобразования.** Не удалось выполнить табличное преобразование значения электрической величины в значение величины физической.
- 3087 Дребезг дискрета.** Значение дискретного входа не стабилизируется за время, равное удвоенному значению поля "Дребезг" таблицы "Входные дискреты" компонента "Обработка дискретов"
- 3088 Невозможно преобразование ЭВ -> ФВ.** Значение температуры холодного спая неопределено или не может быть преобразовано в mV.
- 3089 Неизвестный тип преобразования.** Ошибка конфигурации компонента "Обработка аналогов". В таблице "Типы датчиков" указано преобразование, которое не поддерживается компонентом.
- 3200 Недопустимая версия СЕРВЕРА.** Версия формата данных компонента "Сервер" старше, чем версия формата данных компонента "Клиент". Возникает при установлении связи с "Сервером". Параметром сообщения является версия формата данных "Сервера".
- 3201 Старый формат кода ошибки СЕРВЕРА.** Кодировка ошибочных ситуаций/состояний компонента "Клиент" не совпадает с соответствующей кодировкой компонента "Сервер". В версии системы 00020020 расширен диапазон кодов ошибок, и в связи с этим произошла их перекодировка. Компонент "Клиент" умеет правильно работать с "Серверами" контроллеров более ранних версий, но любой код ошибки "Сервера" будет заменен на 3201.
- 3202 Недопустимое количество элементов списка.** Ошибка конфигурации компонента "База-Клиент" или "База-Сервер". Размер одного из списков превысил 255 элементов.
- 3205 Адрес СЕРВЕРА совпадает с сетевым адресом.** Ошибка конфигурации компонента "База-Клиент". В таблице "Каталог списков" описан сервер, адрес которого или совпадает с сетевым адресом контроллера или равен 0.
- 3207 Нет описания относительной нумерации.** Ошибка конфигурации компонента "База-Клиент" или "База-Сервер". Для нужного сетевого адреса (своего или удаленного) не найдено описание относительной нумерации. Или забыли добавить таблицу "Относительная нумерация", или в этой таблице нет нужного диапазона сетевых адресов.

- 3208 Расписание не найдено.** Ошибка конфигурации компонента "База-Клиент" или "База-Сервер". В таблице "Каталог списков" указано расписание, для которого нет записей в таблице "Расписание".
- 3209 Недопустимое описание относительной нумерации.** Ошибка конфигурации компонента "База-Клиент". Если в каталоге списков описан список "синхронизация времени", значения полей "Отн.Номера БК" и "Отн.Номера БС" обязательно должны совпадать.
- 3210 Недопустимое количество списков.** Может возникнуть во время работы компонента "База-Клиент". После того, как компонент "База-Клиент" получил конфигурацию обмена от удаленного компонента "База-Сервер", общее число всех списков превысило 255. Следует знать, что если у компонента "База-Клиент" описан список под номером 1 и у удаленного компонент "База-сервер" тоже описан список под номером 1- это два совершенно разных списка. У компонентов "База-Клиент" и "База-Сервер" существует своя внутренняя нумерация списков, с которой они и работает.
- 3211 Список номеров не найден.** Ошибка конфигурации компонента "База-Клиент" или "База-Сервер". В таблице "Каталог списков" используется список номеров, который не описан ни в таблице "Диапазоны номеров" ни в таблице "Список номеров NN".
- 3212 Недопустимый тип списка.** Ошибка конфигурации компонента "База-Клиент" или "База-Сервер". В таблице "Каталог списков" указан неизвестный тип списка.
- 3213 Неверно задан диапазон сетевых адресов.** Ошибка конфигурации компонента "База-Клиент". В таблице "Параметры" значение параметра "Работать, если адрес <= указанного" меньше, чем значение параметра "Работать, если адрес >= указанного".
- 3264 MikSys не найден.** Не удалось обнаружить VxD MikSys.
- 3265 MikSys не в верхней памяти.**
- 3266 Ошибка библиотеки WinSocket.** Аргументом является код ошибки.
- 3280 Неизвестная операция дисплея.** Конфигурационная ошибка. Класс параметра, описанный в конфигурационной таблице компонента "Дисплей", не поддерживается загруженной версией библиотеки. Необходимо с помощью "Менеджера файлов" программы "Конфигуратор" обновить библиотеки компонента "Дисплей".
- 3281 Тип параметра не поддерживается.** Компонент "Дисплей" не умеет показывать параметры данного типа.
- 3282 Недопустимый номер пользователя.** Ошибка конфигурации компонента "Дисплей". В таблице "Пользователи" описан пользователь с недопустимым номером.
- 3283 Недопустимое имя пользователя.** Ошибка конфигурации компонента "Дисплей". В таблице "Пользователи" или есть пользователь с пустым именем, или есть несколько пользователей с одинаковым именем, или имя пользователя совпадает с именем по умолчанию другого пользователя, не описанного в данной таблице.
- 3285 Недопустимый размер параметра.** Появляется при работе компонента "Дисплей", когда он пытается показать на экране слишком длинный строковый параметр.
- 3286 Неполное описание параметра дисплея.** Ошибка конфигурации компонента "Дисплей". Возникает, например, если в описании раздела указать дискрет блокировки, но не указать дискрет готовности или таймаут.
- 3287 Недопустимый код пользовательского символа.** Ошибка конфигурации компонента "Дисплей". В таблице "Пользовательские символы" код символа должен быть от 1 до 7.
- 3288 **Повторное использование кода символа.** Ошибка конфигурации компонента "Дисплей". В таблице "Пользовательские символы" один и тот же код символа описан несколько раз.
- 3289 Ошибка в знакогенераторе символа.** Ошибка конфигурации компонента "Дисплей". В таблице "Пользовательские символы" неверно сформирована строка знакогенератора.
- 3457 Холодный запуск алгоритма.** Сообщение выдается компонентом, написанным в программе "Разработчик" при самом первом запуске или после восстановления конфигурации из РПЗУ.
- 3458 Конфиг. параметр не найден.** Ошибка конфигурации компонента, написанного на программе "Разработчик". В конфигурационных таблицах описаны не все параметры.
- 3459 Неверно задан конфиг. параметр.** Ошибка конфигурации компонента, написанного в программе "Разработчик". Сообщение выдается при недопустимом значении конфигурационного параметра.
- 3460 Выход за границы массива** Компонент, собранный в программе Разработчик с установленной возможностью проверки границ массива в процессе работы проверяет индекс обращения к элементу массива.
- 3461 Превышен заданный размер стека** Во время работы компонента программы Разработчик проверяется оставшаяся под стек память. При появлении ошибки требуется пересборка компонента с большим размером памяти под стек.
- 3584 Повторное описание параметра.** Ошибка конфигурации. В таблице с указанным номером один и тот же параметр описан более одного раза.
- 3585 Параметр неизвестен.** Ошибка конфигурации. В таблице с указанным номером обнаружен неизвестный параметр.

- 3588 Параметр отсутствует.** Ошибка конфигурации. В таблице с указанным номером не найден один из параметров.
- 3589 Недопустимый номер.**
- 3590 Недопустимое кол-во датчиков в группе.** Ошибка конфигурации компонента "Вентиляция тоннеля". В группе может быть не более 15 датчиков.
- 3591 Недопустимое кол-во усреднений.** Ошибка конфигурации компонента "Вентиляция тоннеля". Количество усреднений не должно превышать 25.
- 3592 Недопустимое кол-во устройств.** Ошибка конфигурации компонента "Вентиляция тоннеля". Количество устройств не должно превышать 4.
- 3593 Недопустимое кол-во зон.** Ошибка конфигурации компонента "Вентиляция тоннеля". Количество зон не должно превышать 15.
- 3594 Недопустимое кол-во устройств в зоне.** Ошибка конфигурации компонента "Вентиляция тоннеля". Количество устройств в зоне не должно превышать 4.
- 3595 Ссылка на несуществующий датчик.** Ошибка конфигурации компонента "Вентиляция тоннеля". Таблица ссылается на датчик, который не описан.
- 3600 Драйвер LUSODRV не загружен.** Резидент LUSODRV не загружен в память.
- 3601 LUSODRV: Неизвестная ошибка.**
- 3602 LUSODRV: Не удается получить описатель устройства.**
- 3603 LUSODRV: Неверное описание аналога.**
- 3604 LUSODRV: Нет готовности по чтению универсального буфера.**
- 3605 LUSODRV: Нет готовности по записи.**
- 3606 LUSODRV: Нет готовности по чтению асинхронного буфера.**
- 3607 LUSODRV: Нет бита Q.**
- 3608 LUSODRV: Не отработал сброс по питанию.**
- 3609 LUSODRV: Нет готовности по чтению синхронного буфера.**
- 3610 LUSODRV: Ошибка синхронизации пакетов.**
- 3611 LUSODRV: Недопустимое состояние PL-контроллера.**
- 3612 LUSODRV: Недопустимая команда.**
- 3613 LUSODRV: Неверный тип устройства.**
- 3614 LUSODRV: Перестарт по питанию.**
- 3615 LUSODRV: Ошибка локальной сети.**
- 3616 LUSODRV: Искажение пакета при передаче.**
- 3617 LUSODRV: Тайм-аут исполнения пакета.**
- 3618 LUSODRV: Устройство не обнаружено.**
- 3619 LUSODRV: Устройство остановлено.**
- 3620 LUSODRV: Устройство связи остановлено.**
- 3621 LUSODRV: Принят чужой пакет.**
- 3622 LUSODRV: Устройство не отвечает.**
- 3623 LUSODRV: Несоответствие формата пакета.**
- 3624 LUSODRV: Недопустимое состояние устройства.**
- 3625 LUSODRV: Неверный адрес отправителя пакета.**
- 3626 LUSODRV: СЛЭЙВ в состоянии разъединения.**
- 3627 LUSODRV: Тайм-аут передачи пакета.**
- 3628 LUSODRV: Пропала несущая**
- 3629 Дискрет берется не из архива.** Выдается компонентом если дискрет, который должен браться из архива модуля берется как текущее значение.
- 3630 Не найдено описание канала.** Ошибка конфигурации компонента "Календарь". В таблице "Контакты" указан не равный 0 номер канала, который не описан в таблице "Каналы".

- 3631 Отсутствует описание устройства.** Ошибка конфигурации компонента "Календарь". В таблице "Каналы" описан канал, который не описан в таблице "Контакты".
- 3632 Невозможно сформировать значение.** Выдается компонентами АСКУЭ если нет возможности сформировать очередное значение мощности/энергии из-за того, что отсутствуют (не удалось получить) исходные данные. Например, нет связи с модулем, поставляющим данные или контроллер был отключен и у него нет данных на начало интервала.
- 3633 Отсутствует описание группы.** Ошибка конфигурации компонента АСКУЭ ДЭП. В таблице "Гр.Превышения" или "Гр.Небалансы" указана группа для которой нет соответствующей необязательной таблицы.
- 3634 Не описан дискрет такта.** Ошибка конфигурации. Компонент "RZA Тренды" требует, чтобы в компоненте "BUS-драйвер" был описан параметр "Дискрет такта".
- 3635 Не описан дискрет наличия осциллограмм.** Ошибка конфигурации. Компонент "RZA Тренды" требует, чтобы в компоненте "Обработка дискретов" был описан дискрет наличия осциллограмм.
- 3636 Тип сжатия не поддерживается.** Ошибка конфигурации компонента "RZA Тренды". В таблице "Параметры" указан тип сжатия, не поддерживаемый данной реализацией компонента.
- 3637 Версия устройства не поддерживается.** Ошибка конфигурации компонента "АСКУЭ ДЭП". В таблице "Каналы" указана версия модуля ЕМЗ, которая не поддерживается данной реализацией компонента.
- 3638 Недопустимый код процедуры.** Ошибка конфигурации компонента "Автоалгоритмы". В таблице "Двоичная логика" указана ф-ия, не поддерживаемая данной версией компонента.
- 3639 Недопустимое значение по умолчанию.** Ошибка конфигурации компонента "Автоалгоритмы". В таблице "Двоичная логика" задано недопустимое значение поля "значение Undef". Значение должно быть 0 или 1.
- 3840 Параметр неизвестен.** Ошибка возникает при неудачной попытке чтения параметра из устройства.
- 3841 Канал неизвестен.** Ошибка относится к тепловычислителю СПТ961 фирмы "ЛОГИКА". В запросе к устройству неверно задан канал в терминах тепловычислителя СПТ961.
- 3842 Индекс неизвестен.** Ошибка относится к тепловычислителю СПТ961 фирмы "ЛОГИКА".
- 3843 Нет данных.
- 3844 Ошибочный ответ от устройства.** Ответ от устройства не соответствует протоколу.
- 3856 Значение элемента находится вне диапазона.** От устройства ВКТ-7 для данного сигнала получено качество 0x0с.
- 3857 У данного элемента есть нештатная ситуация.** От устройства ВКТ-7 для данного сигнала получено качество 0x50.
- 3858 Элемент отсутствует в расчетной схеме.** Данный сигнал не задан в расчетной схеме устройства ВКТ-7 или от устройства ВКТ-7 для данного сигнала получено качество 0x04.
- 3859 Не удалось получить свойство элемента.** От устройства ВКТ-7 для данного сигнала получено плохое (0xFFFFFFFF) свойство.
- 3860 Плохое качество элемента.** От устройства ВКТ-7 для данного сигнала получено плохое качество, не описанное выше.
- 3872 Нарушение структуры запроса.** Ошибка относится к корректору СПГ761 фирмы "ЛОГИКА".
- 3873 Защита от ввода параметра.
- 3874 Недопустимые значения параметров запроса.
- 3875 Нет данных.
- 3876 Неизвестный тип теплосчетчика.
- 3877 Ошибка в контрольной сумме
- 3878 Устройство занято
- 3879 Переполнение буфера устройства
- 3880 Слишком сложный запрос
- 3881 Непонятная ошибка
- 3882 Некорректный запрос
- 3883 Устройство не содержит всех данных, требуемых в запросе
- 3884 Невозможно прочитать данные
- 3885 Данные для записи некорректны
- 3886 Неизвестный код ошибки
- 3888 Параметр не поддерживается счетчиком

-
- 55296 Ошибка выставлена алгоритмом.** Ошибка устанавливается в элементе глобальной базы дискретов, аналогов или счетчиков при выполнении блока записи в элемент из компонента, созданного в программе "Разработчик" при установке 1 на вход "Ошибка" блока записи.
- 55298 Конфиг. параметр не найден.** Ошибка выдается при старте компонента, созданного в программе "Разработчик" при отсутствии требуемого компонентом конфигурационного параметра в таблице компонента.
- 55299 Неверно задан конфиг. параметр.** Ошибка выдается "компонентом Разработчика" при отрицательных значениях периода или задержки старта.
- 55300 Выход за границы массива.** Выдается "компонентом Разработчика" при обращении к элементу массива за его пределами.
- 55301 Превышен заданный размер стека.** Выдается "компонентом Разработчика" при превышении размера стека заданного максимального значения.



Глава 3 Деконт-инструкции

В данную главу помещены наиболее популярные инструкции, позволяющие выполнять распространенные операции.

3.1

После первой установки ПО комплекса Деконт необходимо [проверить правильность установки](#).

Разработка новых возможностей комплекса Деконт и исправление выявленных ошибок приводят к появлению новых версий программного обеспечения. Поэтому может возникнуть необходимость обновления программного обеспечения. Для этого надо установить (переустановить) ПО на компьютер - запустить установку ПО с нового диска, но при установке выбрать опцию "**изменить**".

При подключении новых адаптеров USB-RS485 драйвер USB нужно будет установить заново (путь к драйверу - C:\WINNT\system32\drivers).

При изменении ПО в ОС WIN98/NT номер COM - порта вновь спрашиваться не будет, установится тот, на который была настроена программа WinDecont до изменений.

Таким образом, Вы обновили программное обеспечение на компьютере. Возможно, после обновления программного обеспечения на компьютере некоторые контроллеры WinDecont будут работать только в минимальном режиме. Для восстановления их работоспособности необходимо сменить версии компонентов на самые старшие. Это выполняется также, как для контроллеров Decont, но для удобства оформлено отдельной инструкцией (см. ["Смена версий для контроллеров WinDecont"](#))

Для обновления программного обеспечения в конкретном контроллере необходимо:

- Открыть в программе "Конфигуратор" образ данного контроллера. Если для используемых в контроллере компонентов появились новые версии, то программа сообщит об этом. И необходимо сменить (увеличить до наибольшей) версии указанных компонентов (версии компонентов). Следует отметить, что номер версии компонента меняется только при "сильных" изменениях в компоненте. Чаще всего номер остается без изменения, но это не означает, что компонент не претерпел изменений за истекшее время.

Поэтому необходимо

- Установить соединение с контроллером. Записать в него конфигурацию.
- С помощью "[Менеджера файлов](#)" программы "Конфигуратор" обновить служебные файлы.



В настоящий момент принята следующая система для обозначения версий программного обеспечения:

- в папке установки базового ПО комплекса Деконт (обычно C:\Program Files\DEP) расположен файл build.txt. Он содержит дату сборки дистрибутива Базового ПО и его версию.
- программы, запускаемые на компьютере, в меню "Помощь/О программе" сообщают свою версию.
- программное обеспечение контроллера Деконт:
 - * **версия ядра:**
 - для контроллеров WinDecont рекомендуется использовать самую старшую версию из имеющихся на компьютере. Новые версии компонентов и ошибки исправляются только в старшей версии.
 - для контроллеров Decont-182 допустимо не изменять версию ядра, большинство изменений производятся для всех версий ядра. Для вновь запускаемых объектов рекомендуется использовать самую старшую версию.
 - для контроллеров Decont-A9 смена версии ядра не требуется.
 - * **версия компонента** - рекомендуется использовать самую старшую версию. Все изменения программ производятся только в старшей версии компонента. При этом необходимо учитывать, что многие компоненты, например, "Обработка дискретов", "Обработка аналогов", "Обработка счетчиков", "BUS-драйвер", "База-Клиент", "База-Сервер", начиная с некоторых версий не поддерживают работу с контроллером Decont-182. Т.е. для этих компонентов самая старшая версия для контроллера Decont-182 будет отличаться от самой старшей версии для контроллера Decont-A9.
 - * **версия библиотек компонента** - автоматически записывается самая старшая для данных версий ядра и компонента.

3.1.1 Проверка правильности установки и обновления ПО

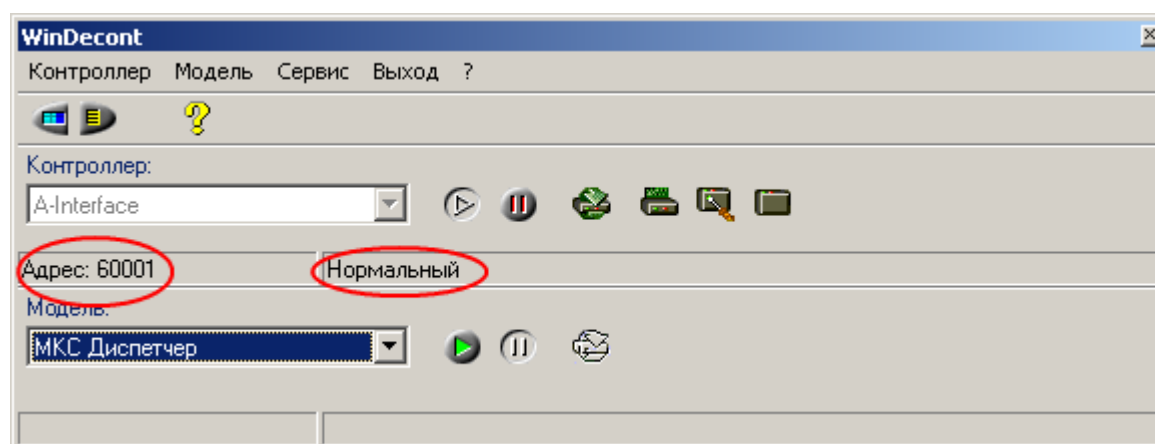
После установки программы находятся в Пуск\Программы\DeCont\Базовое ПО.

Критерием правильности установки ПО на компьютер и подключения контроллера к компьютеру служит установление связи с контроллером Decont. Для этого необходимо проделать нижеописанные действия:

Создание контроллеров в программе "Windecont"

Установив ПО, запустите программу "Windecont".

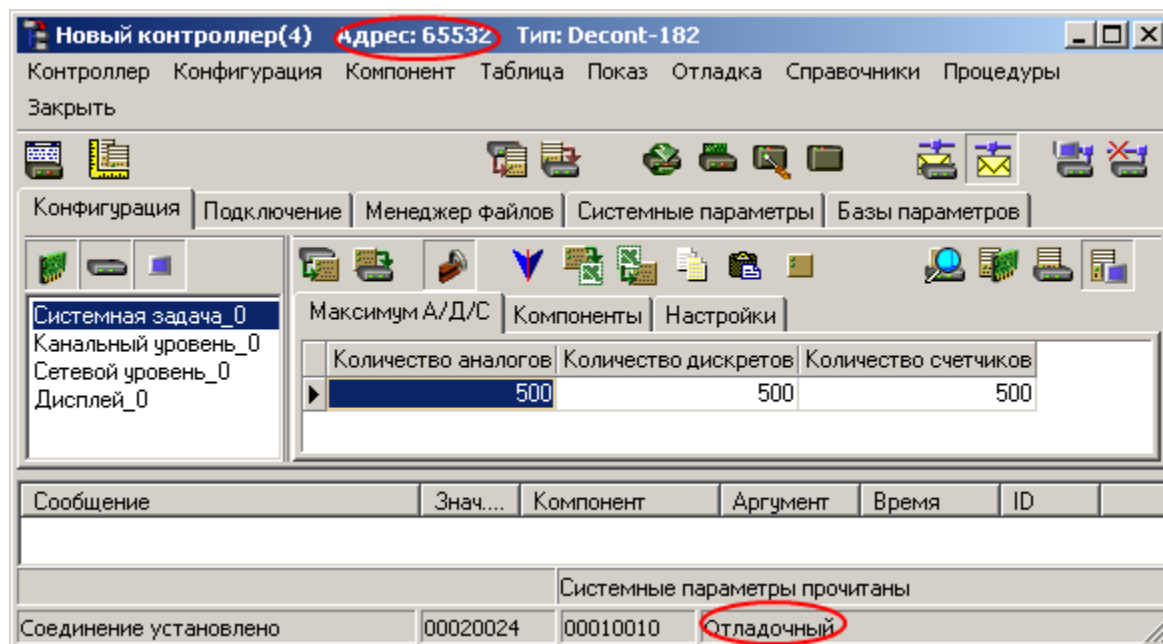
В случае, если Вы имели контроллеры с версией ядра младше 2.22, их необходимо удалить. Если Вы установили ПО впервые, в программе "Windecont" Вам следует создать контроллер, которым Вы будете пользоваться при дальнейшей работе. Запустите созданный контроллер нажатием кнопки <Пуск>. В строке состояния появится сетевой адрес 60001, режим будет установлен нормальный. Виртуальный контроллер WD готов к установлению соединения с контроллером Decont.



Установление соединения с контроллером Decont:

- Подайте питание на контроллер;
- Соедините USB -порт компьютера и гнездо А-интерфейса контроллера Decont при помощи шнура (USB-порт компьютера соединяется с А - интерфейсом контроллера через адаптер, в разъем "232" которого втыкается отладочный шнур);
- В программе "Конфигуратор" создайте новый образ контроллера. Он имеет временный адрес 65532, по которому устанавливается соединение с любым контроллером Decont;
- Нажмите на кнопку "Установление соединения" в окне контроллера.

В строке состояния в программе "Конфигуратор" появится надпись "Соединение установлено":



3.1.2 Смена версий для контроллеров WinDecont

После обновления базового программного обеспечения на компьютере, возможно, некоторые контроллеры WinDecont будут работать только в минимальном режиме. Это связано с тем, что для контроллеров WinDecont не поддерживается версияность компонентов, проще говоря, на компьютере могут работать только самые "свежие" версии компонентов. Для восстановления работоспособности контроллеров WD необходимо сменить версии компонентов на самые старшие. Это выполняется также, как для контроллеров Decont-182, а именно:

3.2

Decont-182

Картридж (К182) - это съемное РПЗУ. Используя картридж, можно записать все служебные файлы и конфигурационные таблицы из картриджа в РПЗУ контроллера.

Когда необходим картридж:

- для восстановления работоспособности контроллера если в РПЗУ контроллера Decont-182 сохранить "плохую" конфигурацию, так что контроллер не может работать в минимальном режиме, например, не светятся индикаторы режима работы, контроллер не отвечает по А-интерфейсу, то необходимо использовать картридж. Заводская конфигурация картриджа обеспечит работу контроллера Decont-182 через А-интерфейс. При записи неправильной конфигурации в ОЗУ работоспособность восстанавливается без использования картриджа. Достаточно снять перемычку с батарейки и отключить питание контроллера на 2-3 минуты (для разрядки конденсаторов). ОЗУ-конфигурация разрушится и контроллер запустится по конфигурации из РПЗУ (см. Режимы работы).
- для записи в контроллер некоторой конфигурации: если в картридж записать необходимую Вам конфигурацию (см. "[Запись конфигурации в картридж](#)"), то перенести ее в любой контроллер Decont-182 можно без помощи компьютера. Требуется только картридж и минипульст. Такая возможность часто полезна при эксплуатации территориально распределенных систем.

Версия картриджа и контроллера Decont-182:

Версия картриджа определяется версией ядра, в настоящий момент это 2.23 или 2.24. Картридж 2.24 можно использовать для любого контроллера Decont-182. Картридж 2.23 нельзя использовать для контроллеров с версией печатной платы 8 и выше.

3.2.1 Восстановление с картриджа

Порядок восстановления с картриджа:

- Запустите контроллер в "Минимальном" режиме работы. Например, используя минипульст: выберите пункт меню "Системное меню" и нажмите Enter; затем пункт меню "Режим работы" Enter; выберите стрелками "минимальный" и нажмите Enter.
- Отключите питание контроллера.
- Снимите крышку контроллера.
- Снимите перемычку с третьей позиции разъема XR3 (контакты 5 и 6), расположенного под гнездом А- интерфейса (см. рис. "Фрагмент контроллера").
- Вставьте картридж в разъем таким образом, чтобы сторона картриджа, содержащая светодиод, была направлена к гнезду А- интерфейса.
- Подайте питание на контроллер. После старта контроллера должен гореть светодиод на картридже.
- Используя минипульст: выберите пункт меню "Системное меню" нажмите Enter; затем пункт меню "Компрессия РПЗУ" Enter; выберите стрелками "Да" и нажмите Enter.
- Начнется процедура записи Картриджа в РПЗУ, на минипульсте будет надпись – Identification? Если процедура не началась с кодом ошибки 1558, значит, контроллер находится не в минимальном режиме. Необходимо перейти в "минимальный" режим работы и повторить процедуру "Компрессия РПЗУ".
- Дождитесь рестарта контроллера.
- Отключите питание контроллера, выньте картридж и установите перемычку на прежнее место. Подайте питание.
- Используя минипульст: выберите пункт меню "Системное меню" и нажмите Enter; затем пункт меню "Восст. из РПЗУ" Enter; выберите стрелками "Да" и нажмите Enter.
- Используя минипульст: выберите пункт меню "Системное меню" и нажмите Enter; затем пункт меню "Режим работы" Enter; выберите стрелками "НОРМАЛЬНЫЙ" и нажмите Enter.
- Проверьте работоспособность контроллера.

Замечание. Процедуру "Компрессии РПЗУ" можно запустить из программы "Конфигуратор" (окно контроллера меню "Процедуры/Компрессия...").

3.2.2 Запись конфигурации в картридж

Заводская конфигурация картриджа обеспечивает работу контроллера Decont-182 через A-интерфейс. Вы можете записать в картридж свою "прикладную" конфигурацию.

Важное ограничение!

Для контроллеров Деконт с версией материнской платы младше 00010010 (код печатной платы меньше 8.xx) нельзя использовать картридж с конфигурацией, работающей с D-интерфейсом контроллера.

Подготовка контроллера с конфигурацией, которую необходимо записать в картридж:

- Запишите необходимую конфигурацию в контроллер
- Проверьте работоспособность контроллера с этой конфигурацией
- Сохраните конфигурацию в РПЗУ
- Запустите контроллер в "минимальном" режиме работы

Подготовка картриджа к записи:

- Распаять первую и вторую ноги микросхемы DD1.
- Соединить второй слева контакт разъема на стороне деталей картриджа с резистором R5. В заводском варианте картриджа Вы увидите "подрезку":
для картриджа версии 1 – около контакта со стороны деталей
для картриджа версии 2.1 – с обратной стороны над третьим справа контактом разъема

Порядок записи конфигурации в картридж:

- Отключите питание контроллера;
- Снимите крышку контроллера;
- Снимите перемычку с третьей позиции разъема XR3 (контакты 5 и 6), расположенного под гнездом A- интерфейса (см. рис. "Фрагмент контроллера").
- Вставьте картридж в разъем таким образом, чтобы сторона картриджа, содержащая светодиод, была направлена к гнезду A- интерфейса.
- Подайте питание на контроллер. После старта контроллера светодиод на картридже гореть не должен.
- Используя манипулятор:
выберите пункт меню "Системное меню" и нажмите Enter.
затем пункт меню "Компрессия РПЗУ" Enter.
выберите стрелками "Да" и нажмите Enter.
- Начнется процедура записи содержимого РПЗУ в картридж, на манипуляторе будет надпись – Identification? Светодиод на картридже должен "подмигивать".
Если процедура не началась с кодом ошибки 1558, значит, контроллер находится не в "минимальном" режиме.
Необходимо перейти в "минимальный" режим работы и повторить процедуру "Компрессия РПЗУ".
- Дождитесь рестарта контроллера.
- Отключите питание контроллера, выньте картридж и установите перемычку на прежнее место.
- Наденьте крышку контроллера.

Восстановите первоначальное состояние картриджа:

- Запаять первую и вторую ноги микросхемы DD1.
- На обратной стороне картриджа - Распаять контакт второй ноги картриджа и резистора R5.

Если Вы все сделали правильно, то картридж можно использовать для копирования Вашей конфигурации в контроллеры Decont-182 (см. "[Восстановление с картриджа](#)").

3.3

SD

Decont- 9

SD карта – это съемное РПЗУ. Используя SD карту, можно записывать все служебные файлы, конфигурационные таблицы, а так же файлы root и linux из SD карты в контроллер Decont-A9.

Когда необходимо воспользоваться SD картой:

- Для восстановления работоспособности контроллера Decont-A9. Если в РПЗУ контроллера Decont-A9 сохранить "плохую" конфигурацию, так что контроллер не может работать в минимальном режиме, например, не светятся индикаторы режима работы, контроллер не отвечает по А или USB-интерфейсу, то необходимо использовать SD карту
- для записи в контроллер некоторой конфигурации: если на SD карту записать необходимую Вам конфигурацию, то перенести ее в любой контроллер Decont-A9 можно без помощи компьютера. Требуется только SD карта и манипулятор. Такая возможность часто полезна при эксплуатации территориально распределенных систем. Следует обратить внимание, чтобы интерфейсные платы вставленные в контроллер, удовлетворяли переносимой конфигурации.

Примечания.

- Максимальный объем SD карты не должен превышать 1Гб.
- Не допускается применение MMC карт, совместимых с SD.
- Положение переключателя записи на SD карте не считывается контроллером.

3.3.1 Восстановление с SD карты

Порядок восстановления с SD карты:

- Запустите контроллер в «минимальном» режиме работы. Например используя манипулятор: выберите пункт меню "Системное меню" и нажмите Enter; затем пункт меню "Режим работы" Enter; выберите стрелками "минимальный" и нажмите Enter.
- Вставьте SD карту в разъем SDCard на контроллере Decont-A9.
- Рестаруйте контроллер. Можно кнопкой принудительного рестарта в верхнем правом углу Decont-A9.
- Используя манипулятор: выберите пункт меню "Системное меню" и нажмите Enter; затем пункт меню "Восст. с SD" Enter; выберите стрелками "ДА" и нажмите Enter.
- Начнется переливка РПЗУ, через некоторое время под строкой «Восст. с SD» появится надпись «ДА».
- Выньте SD карту.
- Используя манипулятор: выберите пункт меню "Системное меню" и нажмите Enter; затем пункт меню "Восст. из РПЗУ" Enter; выберите стрелками "ДА" и нажмите Enter.
- Используя манипулятор: выберите пункт меню "Системное меню" и нажмите Enter; затем пункт меню "Режим работы" Enter; выберите стрелками "НОРМАЛЬНЫЙ" и нажмите Enter.
- Проверьте работоспособность Decont-A9.

Замечание. Процедуру "Восстановление с SD" можно запустить из программы "Конфигуратор" (меню "Процедуры/Контроллер Decont-A9...").

3.3.2 Запись конфигурации на SD карту

Перед записью готовой конфигурации в контроллер Decont-A9 необходимо записать на SD карту минимальную конфигурацию. Также, Вы можете записать в картридж свою "прикладную" конфигурацию.

Подготовка контроллера с конфигурацией, которую необходимо записать в картридж:

- Записать необходимую конфигурацию в контроллер;
- Проверить работоспособность контроллера с этой конфигурацией;
- Сохранить конфигурацию в РПЗУ.

Порядок записи конфигурации в SD карту:

- Вставьте флэш-карту в разъем SDCard (можно включенного контроллера Decont-A9);
- Используя манипульт:
Выберите пункт меню «Системное меню» и нажмите Enter
затем пункт меню «Создать загр. SD» Enter
выберите стрелками «Да» и нажмите Enter.
- После завершения процедуры создания SD карты с конфигурацией, под надписью «Создать загр. SD» появиться «ДА»
- Можно вынимать SD карту.

Если Вы все сделали правильно, то SD карту можно использовать для копирования Вашей конфигурации в контроллеры Decont-A9 (см. "[Восстановление с SD карты](#)").

3.4

- Откройте программу "Конфигуратор";
- Откройте программу "WinDecont";
- Убедитесь, что в программе "WinDecont" прописан тот интерфейс, к которому будет присоединен контроллер ;
- Создайте в программе "WinDecont" новый виртуальный контроллер;
- Запустите его кнопкой "Пуск" на панели ;
- Подайте питание 24 В на контроллер;
- Соедините
 - COM-порт (в Windows98) компьютера и гнездо А-интерфейса контроллера отладочным шнуром;
 - к USB-порту (в Windows 98, 2000, XP) подключите адаптер DEPUSB (USB-RS485) и соедините адаптер и контроллер шнуром (в адаптере гнездо RS232);
Контроллер Деконт-А9 можно подключить напрямую, через встроенный в него интерфейс USB (разъем USB Device) или через адаптер DEPUSB (USB-RS485).
- Откройте в программе "Конфигуратор" конфигурацию того контроллера, в который нужно записать конфигурацию (см. окно контроллера);
- Задайте контроллеру временный адрес в меню "Файл/установки" (№ 65532);
- Установите соединение с контроллером (кнопкой "Установление соединения" в окне контроллера);
- Войдите в окно "Менеджер файлов";
- Во вкладке "Для загрузки" вычитайте список необходимых контроллеру служебный файлов (кнопкой "Вычитать список файлов");
- Запишите нужные файлы (кнопка "Записать все файлы");
- Запишите конфигурацию в контроллер (кнопкой "Запись конфигурации");
- Перестаруйте контроллер в отладочный режим (кнопка на панели окна контроллера);
- Установите соединение (кнопкой "Установление соединения" в окне контроллера). Если режим установился отладочный, то перейдите к след. п. Если режим стал минимальным, необходимо вычитать журнал (меню "Отладка/Прочитать журнал ошибок") ошибок и с учетом ошибок исправить конфигурацию. К тому же убедитесь в том, что в контроллере есть батарейка и переключатель на батарейке установлена правильно;
- Запишите конфигурацию в РПЗУ контроллера (Меню Конфигурация\Сохранить в РПЗУ);
- Перестаруйте контроллер в нормальный режим (кнопка "Нормальный" на панели в окне контроллера);
- Вновь установите соединение (кнопкой "Установление соединения");

Если Вы сделали все правильно, режим контроллера установится "Нормальный" (нижняя строка состояния в окне контроллера отражает режим работы).

3.5

Для автономной (без подключения к компьютеру) настройки контроллера служат шкафной пульт и минипульт (малогабаритный пульт оператора, размеры которого позволяют носить его в кармане).

Программная настройка параметров, с которыми можно работать с пультов, осуществляется компонентом [Дисплей](#).

Подключение минипульта и работа с ним.

При работе с контроллером Decont в первую очередь необходимо убедиться в том, что на контроллер Decont подано питание. Индикатором служит расположенный на контроллере светодиод зеленого цвета.

Подсоедините минипульт к контроллеру Decont. При правильном подключении 4-х-контактный штырь (тонкий) должен быть подсоединен к верхнему гнезду минипульта, а 6-ти-контактный (толстый) – в гнездо А-интерфейса контроллера Decont.

Подключение к модулю ввода - вывода производится наоборот. Толстый штырь втыкается в минипульт, тонкий присоединяется к гнезду модуля. После изменения физического адреса модуля или скорости с минипульта необходимо перезапустить модуль.

При присоединении минипульта к контроллеру на первой странице минипульта высвечивается название "DECONT", версия ПО контроллера и его сетевой адрес.

Последняя страница дисплея - "**Системное меню**". В него можно войти, нажав ENTER. Далее листать кнопками "вправо" и "влево". Выйти из меню - кнопкой ESCAPE. В системном меню представлены наиболее важные параметры контроллера:

- Режим работы
- Сетевой адрес
- IP адрес (только для Decont-A9)
- Дата
- Время
- Сохранить в РПЗУ
- Восст. из РПЗУ
- Компрессия РПЗУ (только для Decont-182)
- Форматир. ФЛЭШ (только для Decont-182)
- Создать загр. SD (только для Decont-A9)
- Восст. с SD (только для Decont-A9)
- Версия ядра (только для Decont-A9)
- Версия ROOT (только для Decont-A9)
- Версия RTMEX (только для Decont-A9)
- Батарейка (В)



Листание страниц осуществляется при помощи кнопок "влево" и "вправо". Доступ в режим редактирования и выход из него (после произведенных изменений) - кнопка "Enter". Для входа в подменю используется кнопка "Enter" (далее листать), для выхода на уровень вверх - кнопка "Escape".

Редактирование параметров с минипульта.

Рассмотрим изменение параметров на примерах:

Пример 1. Изменение режима работы контроллера на отладочный.

Для этого следует :

- Пролистав страницы, войти в системное меню (кнопка ENTER), пролистать до страницы "Режим";
- нажатием кнопки "Enter" **перейти в режим редактирования**;
- путем нажатия кнопок "вверх" и "вниз" **изменить** режим на "отладочный";
- **зафиксировать** изменения нажатием кнопки "Enter".

Произойдет перезапуск контроллера, что отразится на светодиодах.

Пример 2. Изменение сетевого адреса.

Для того, чтобы менять параметры, не входящие в системное меню контроллера, необходимо вначале записать в контроллер такую конфигурацию (см. компонент "Дисплей"), чтобы эти параметры были выведены на экран дисплея.

- **перелистать** странички до появления нужной надписи (АДРЕС, или СЕТЕВОЙ АДРЕС - в зависимости от того, как сконфигурирован контроллер - название параметра вводится вручную при конфигурировании);
- **перейти** в режим редактирования;

- **заменить** параметр (в нашем случае - сетевой адрес) на требуемый путем листания цифр вверх или вниз,
- **зафиксировать** изменения нажатием кнопки "Enter";
Сразу можно изменить несколько параметров.
- **сохранить изменения**-на страничке "Сохранить в ПЗУ" **указать**: "да";
- **зафиксировать** сохранение нажатием кнопки "Enter";
- **перезапустить** контроллер нажатием кнопки сброса (находится рядом со светодиодами).

После перезапуска на первой страничке минипульта высветится новый сетевой адрес. (Какие бы вы не производили изменения и как бы не конфигурировали контроллер, первая страничка минипульта – стандартная).

Пролистав странички, убедитесь, что все ваши изменения действительно отображаются (если изменений было несколько).

Подключение, описание шкафного пульта и работа с ним.

Допускается одновременная работа одного мини- и нескольких шкафных пультов, подключенных к одному контроллеру.

Шкафной пульт подключается к контроллеру по шине RS485, можно вместе с модулями ввода - вывода. При присоединении пульта к контроллеру на первой странице пульта высвечивается название "PULT" и версия ПО пульта. Далее имеется надпись WAIT CONNECT.

После того, как на пульт подано питание, в режиме MODE (кнопка с обратной стороны пульта) шкафному пульту необходимо, как и любому модулю производства ДЭП, задать [физический адрес](#) и [скорость](#). (Листание страниц производится так же, как в минипульте). Затем перестартовать пульт.

Чтобы контроллер установил соединение с пультом, необходимо прописать подключение к пульту в контроллере.

Шкафные пульты описываются в компоненте Дисплей, таблица ["Устройства"](#). Лампочки, которые зажигаются на шкафном пульте, описываются как дискретные сигналы данного модуля и прописываются в компоненте ["Обработка дискретов"](#) так же, как и дискретные сигналы модулей ввода - вывода.

Как только контроллер установит соединение с пультом, надписи WAIT CONNECT не будет.

Редактирование параметров (заданных в компоненте [Дисплей](#)) со шкафного пульта производится аналогично минипульту с той разницей, что у шкафного пульта есть панель цифр, что удобно для изменения параметра (не надо прощелкивать цифры, как в минипульте).