



ドルマンスリーブ ワンピース

design & making : あんりこ

サイズ : 後ろ丈 85.5cm

布から始まる楽しい暮らし コッカファブリック・ドットコム produced by KOKKA

kokka-fabric.com

kokka-fabric.com で公開している作品は、個人で楽しむためのものです。
まったく同じデザイン（生地のみの変更も含む）で制作した作品を販売することはご遠慮ください。

材料

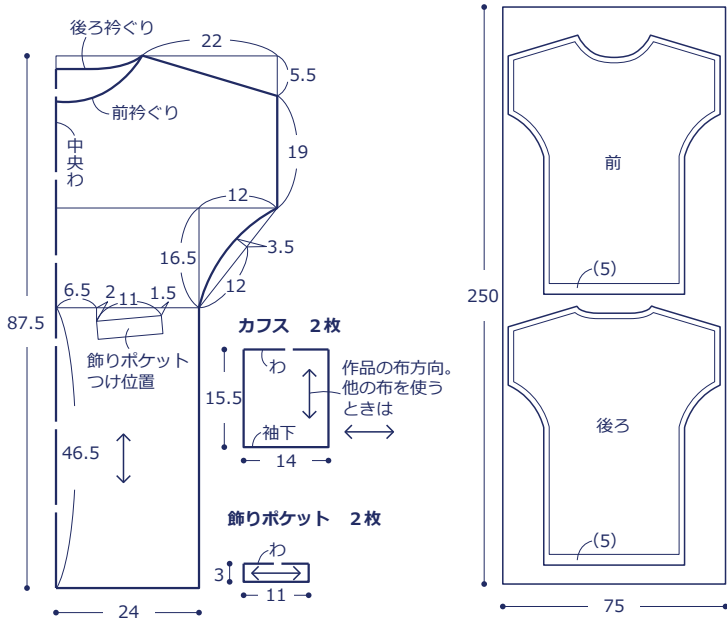
- 生地 : 75cm 幅 × 2.5m
- 接着芯 : 20cm × 20cm
- ニット用糸、ミシン針

使用した布 : echino <block> JG96201-201 (C)

製図

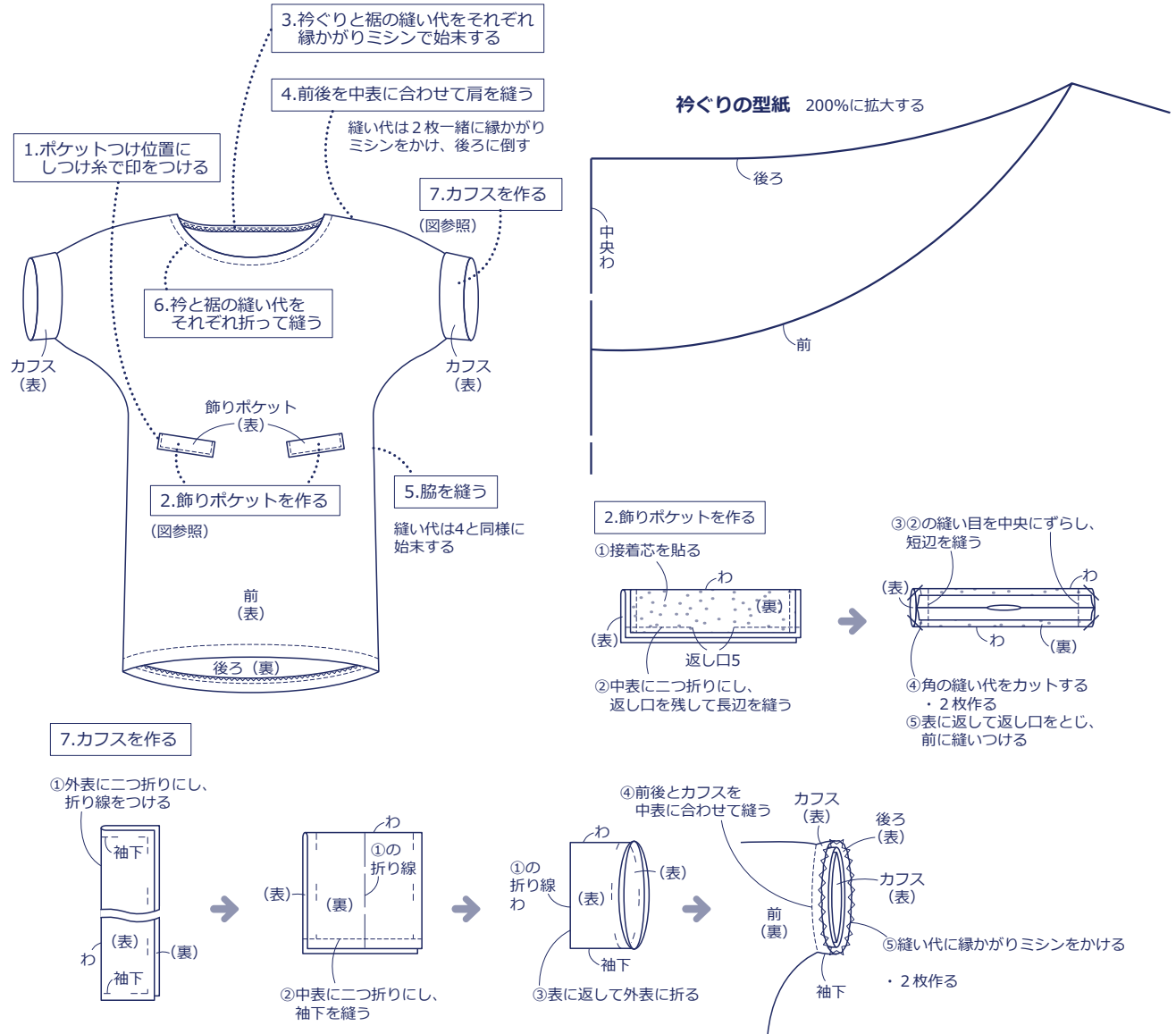
単位は cm

前後 各1枚
衿ぐりは型紙から写す



裁ち方図

()内は縫い代、指定以外 1cm つける
カフスと飾りポケットは残りの布から
バランスをみて裁つ



作り方

