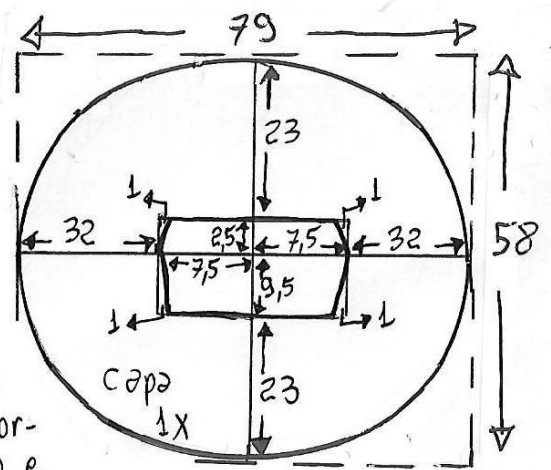
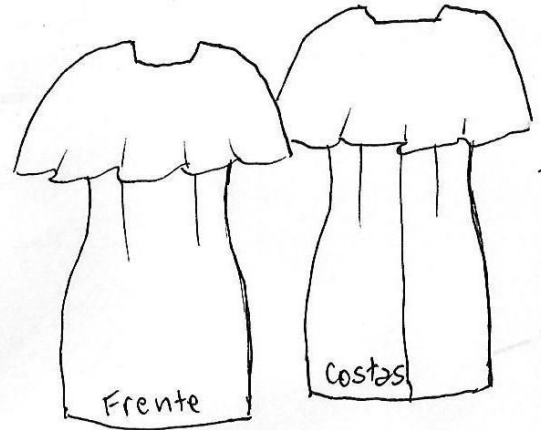


Vestido Tubinho com
e meia capa tamanho
36

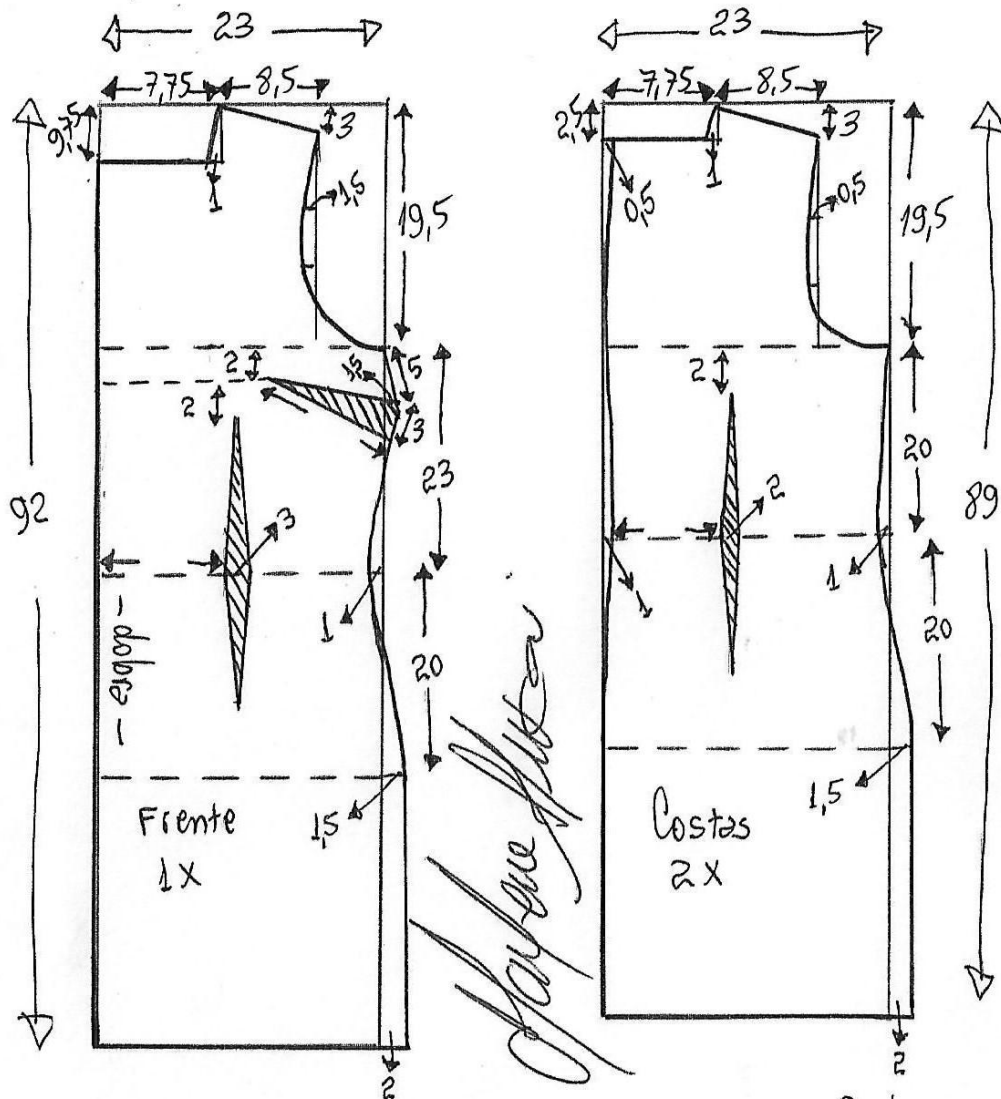
Molde sem margem
de costura



Tecido = 1,70m de crepe, seda...
Forro = 1m de alpaseda...
Zíper invisível na lateral = 40cm

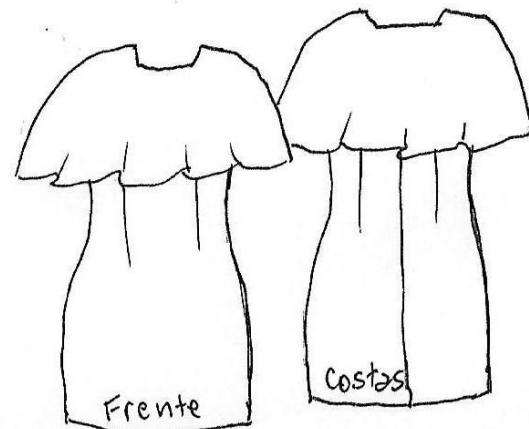
* Pode usar também
um tecido mais encor-
pado para o corpo e
um mais leve para a capa
como chiffon, georgette ou seda.

www.marlenemukai.com.br
www.marlenemukai.moldeinfantil.com.br

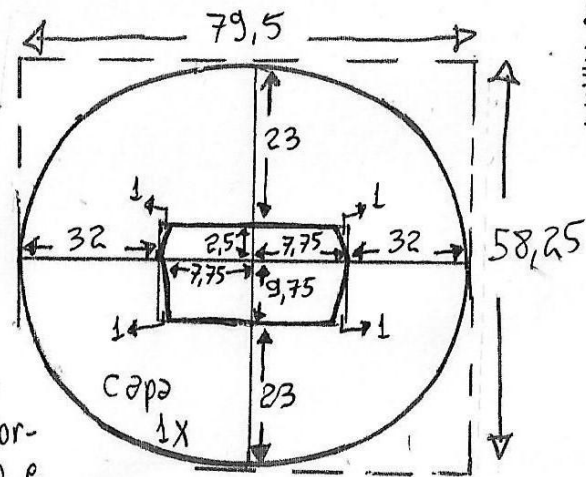


Vestido Tubinho com
meia capa tamanho
38

Molde sem margem
de costura

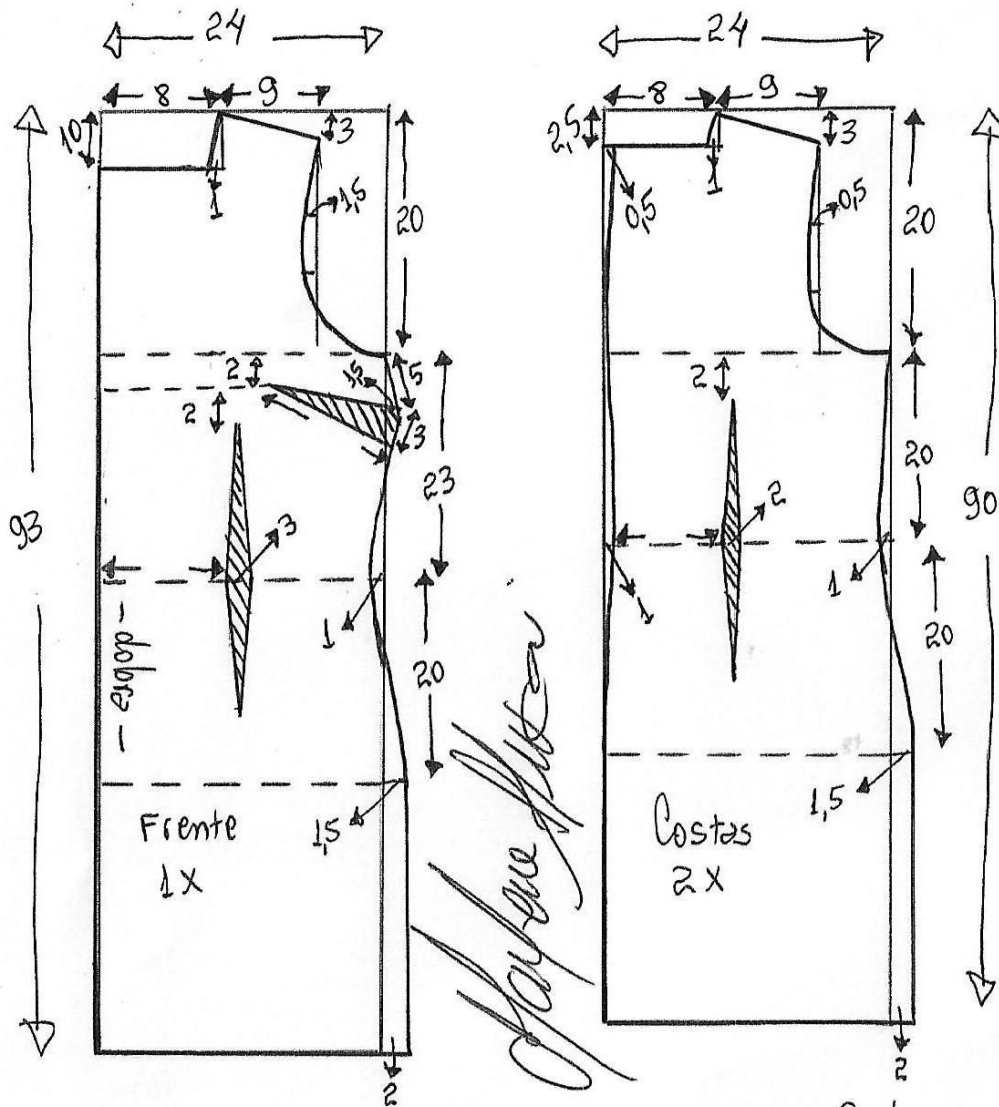


www.merlenemuckei.com.br
www.merlenemuckei.com.br



Tecido = 1,70m de crepe, seda...
Forro = 1m de alpaseda...
Zíper invisível na lateral = 40cm

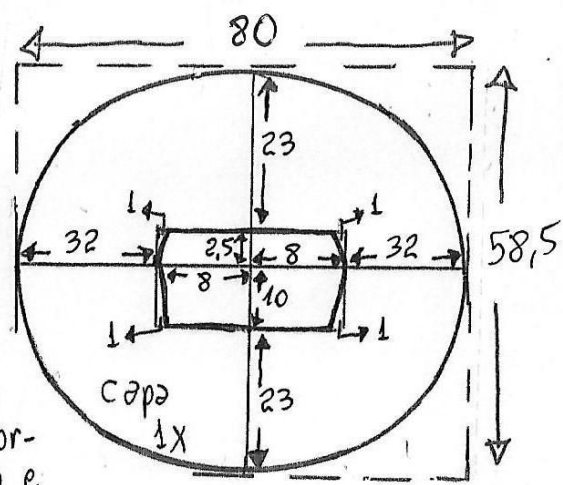
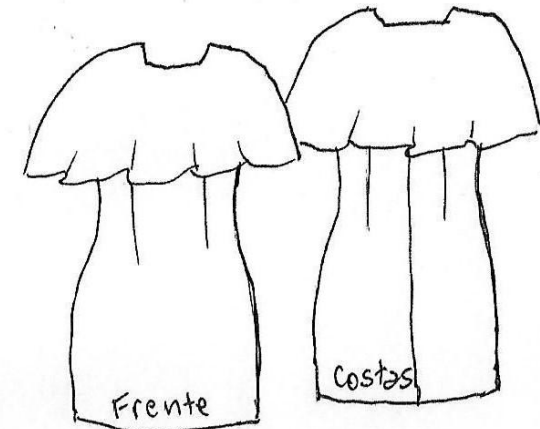
* Pode usar também
um tecido mais encorpado para o corpo e
um mais leve para a capa
como chiffon, georgette ou seda.



Tecido = 1,70m de crepe, seda...
 Forro = 1m de alpaseda...
 Zíper invisível na lateral = 40cm

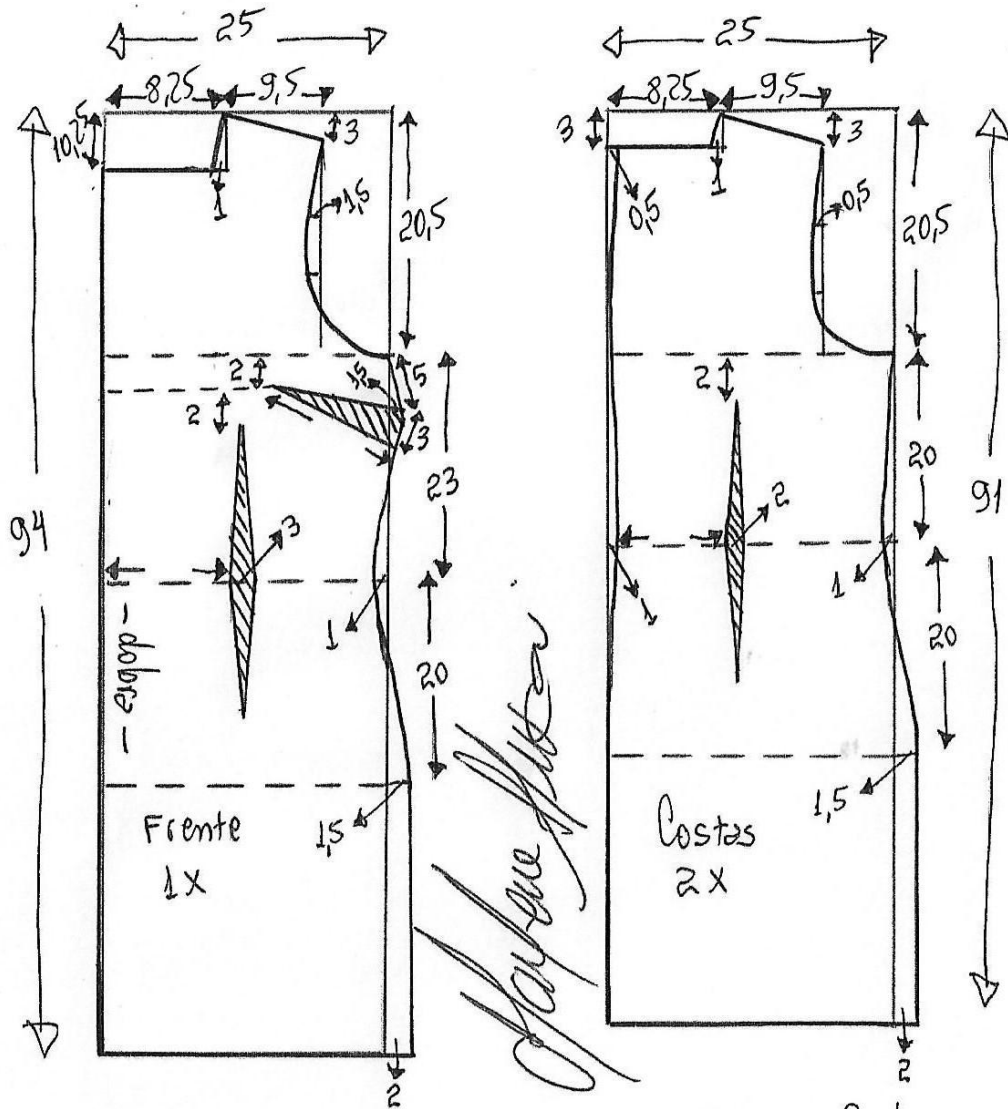
Vestido Tubinho com
 meia capa tamanho
 40

Molde sem margem
 de costura



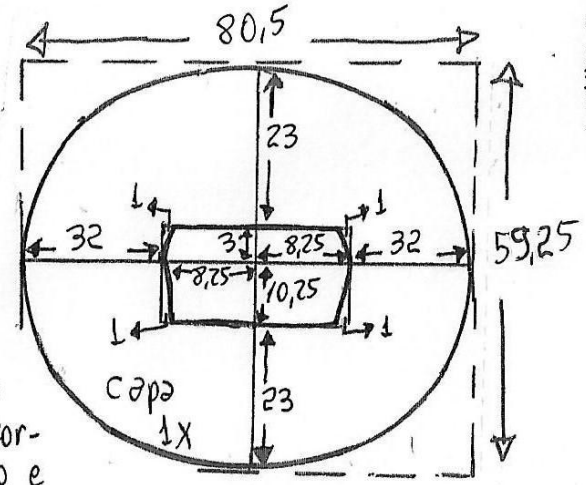
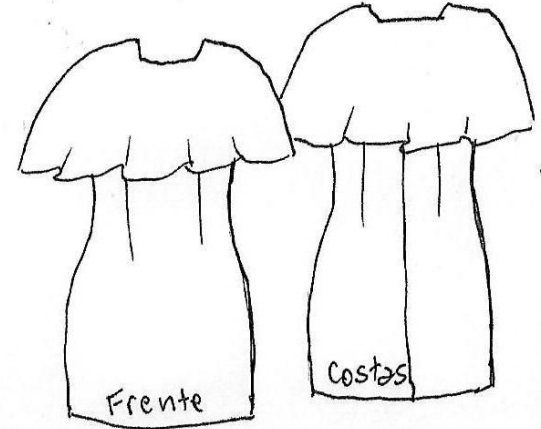
* Pode usar também
 um tecido mais encorpado para o corpo e
 um mais leve para a capa
 como chiffon, georgette ou seda.

www.mariememukai.com.br
 www.mariememukaiinfantil.com.br



Vestido tubinho com
meia capa tamanho
42

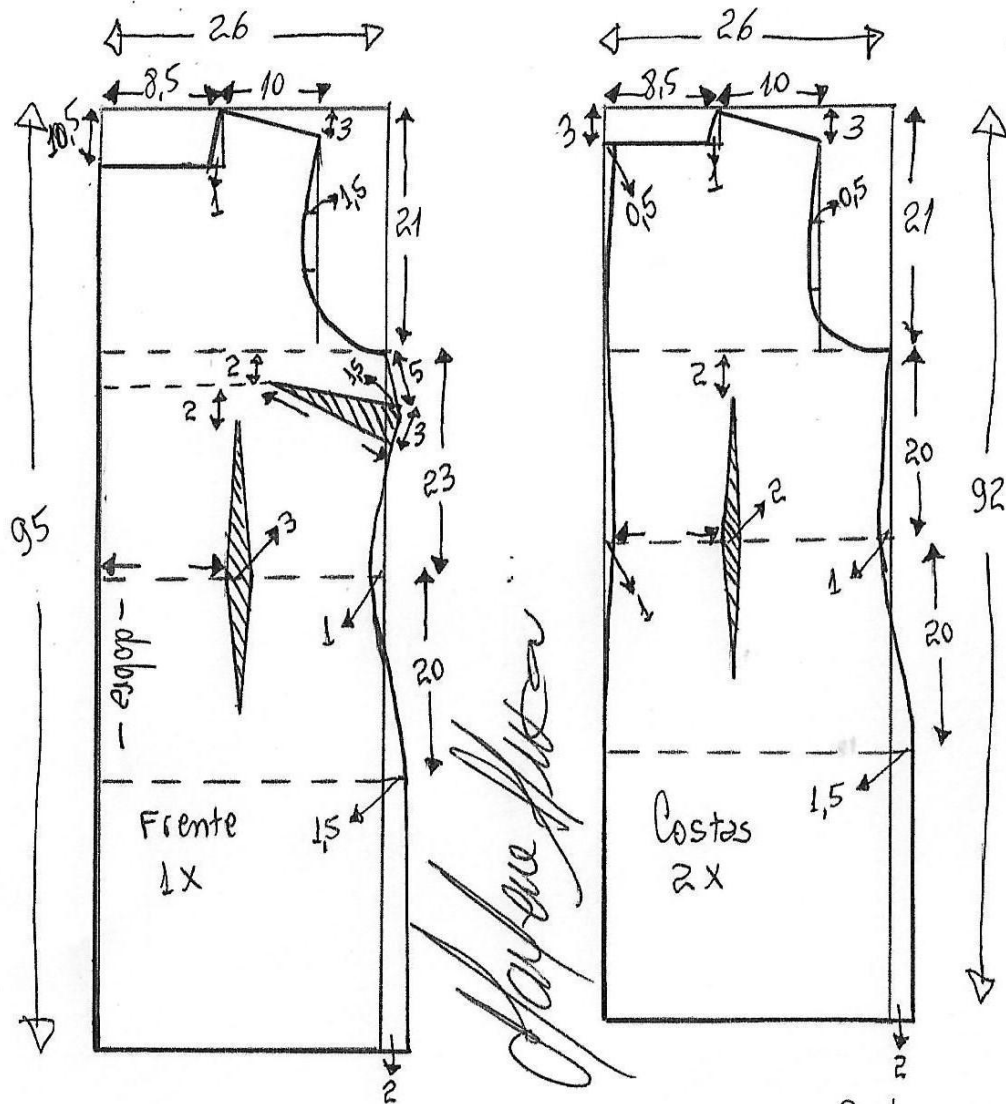
Molde sem margem
de costura



Tecido = 1,80m de crepe, seda...
Forro = 1,10m de alpaseda...
Zíper invisível na lateral = 40cm

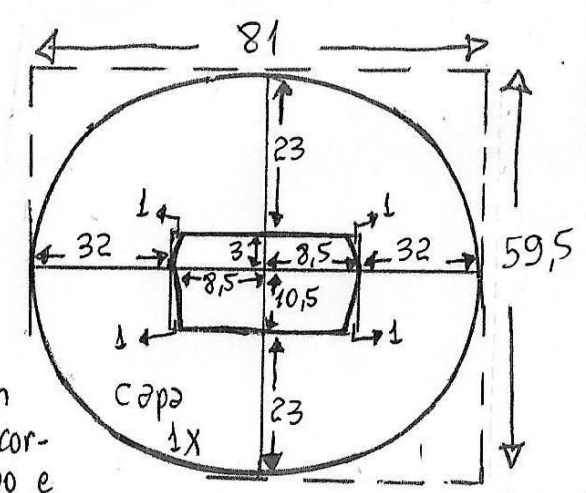
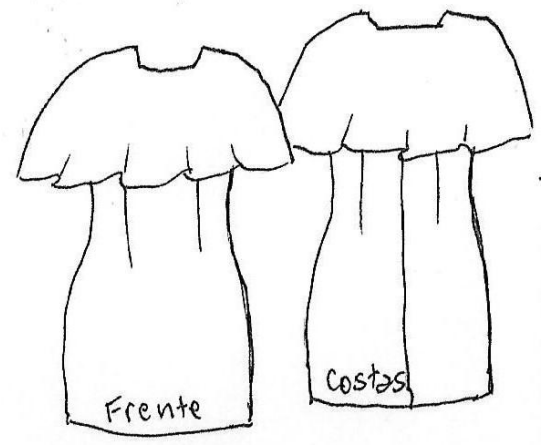
* Pode usar também
um tecido mais encor-
pado para o corpo e
um mais leve para a
capa como chiffon, georgette ou seda.

www.marlenemukai.com.br
www.marlenemukai.moldeinfantil.com.br



Vestido Tubinho com
meia capa tamanho
44

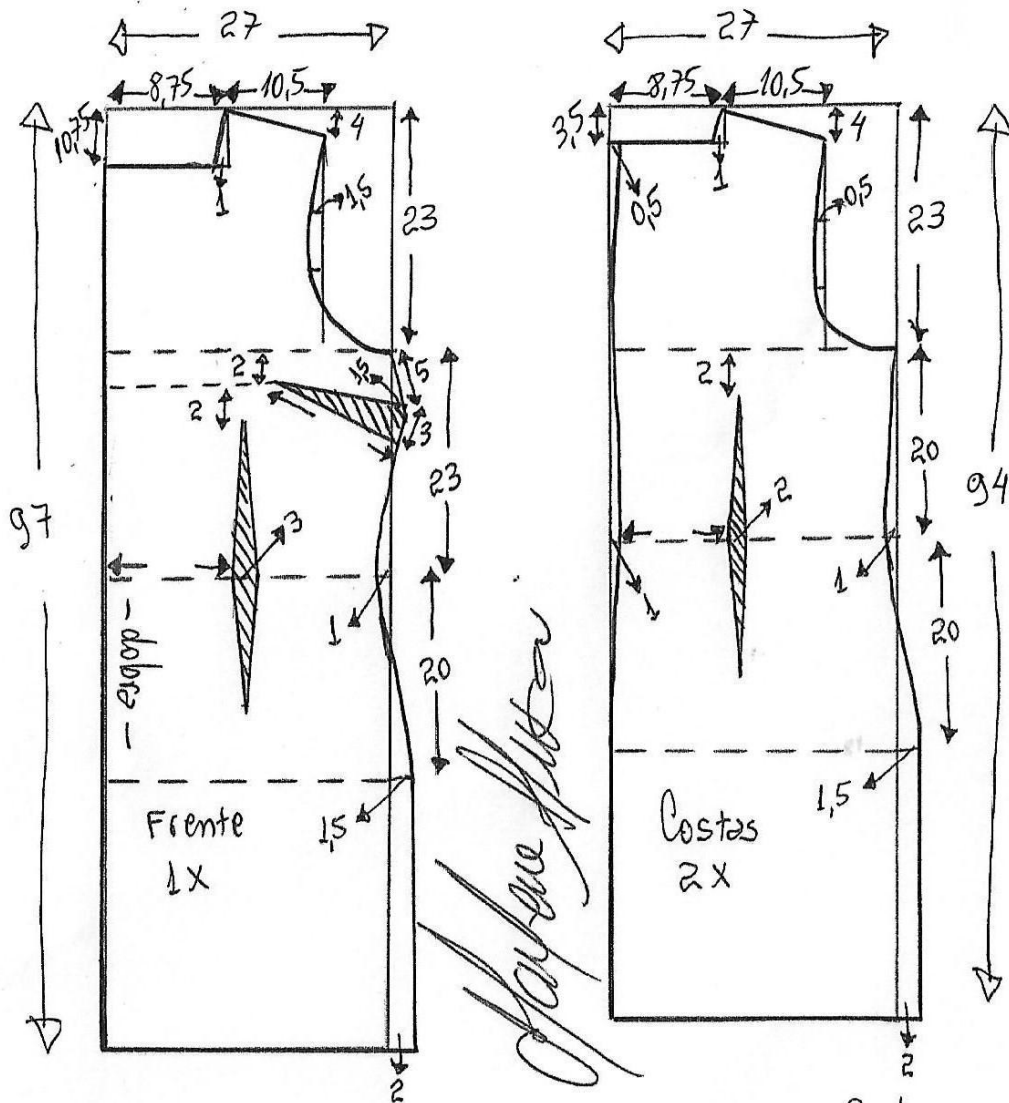
Molde sem margem
de costura



Tecido = 1,80m de crepe, seda...
Forro = 1,10m de alpaseda...
Zíper invisível na lateral = 40cm

* Pode usar também
um tecido mais encor-
pado para o corpo e
um mais leve para a
capa como chiffon, georgette ou seda.

www.marlenemuxai.com.br
www.marlenemuxai.moldeinfantil.com.br

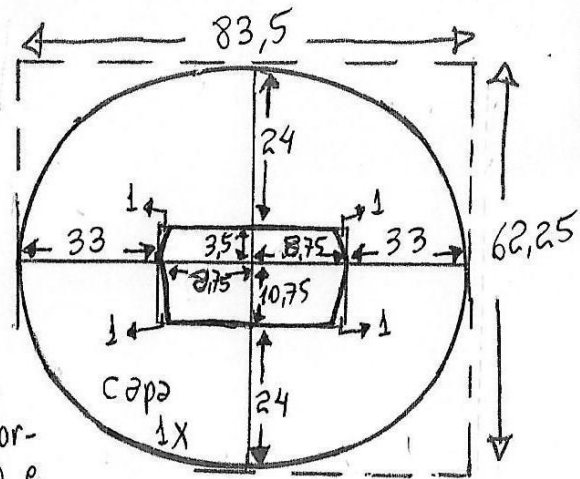
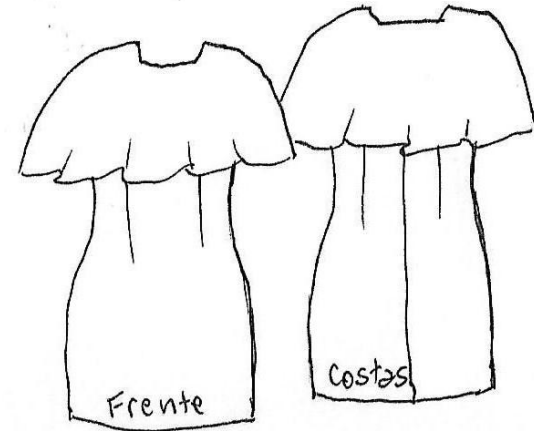


Tecido = 1,90m de crepe, seda...
 Forro = 1,10m de alpaseda...
 Zíper invisível na lateral = 40cm

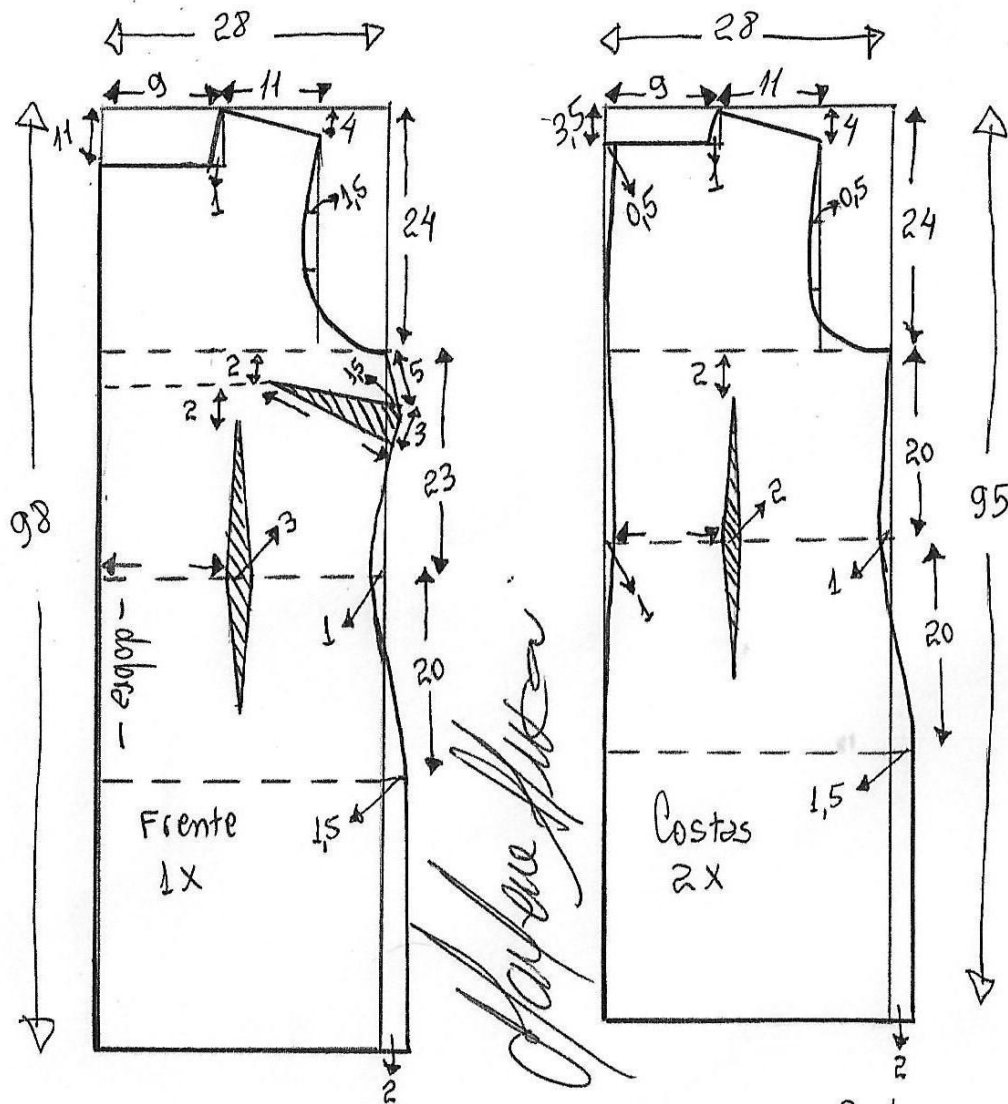
* Pode usar também um tecido mais encorpado para o corpo e um mais leve para a capa como chiffon, georgette ou seda.

Vestido tubinho com
 e meia capa tamanho
 46

Molde sem margem
 de costura



www.marlenemuki.com.br
 www.marlenemuki.moldeinfantil.com.br

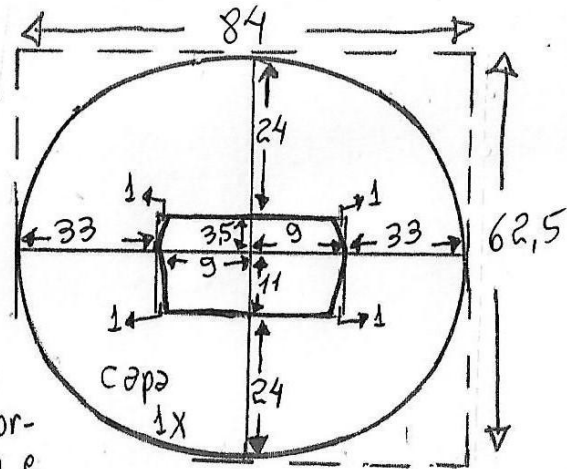
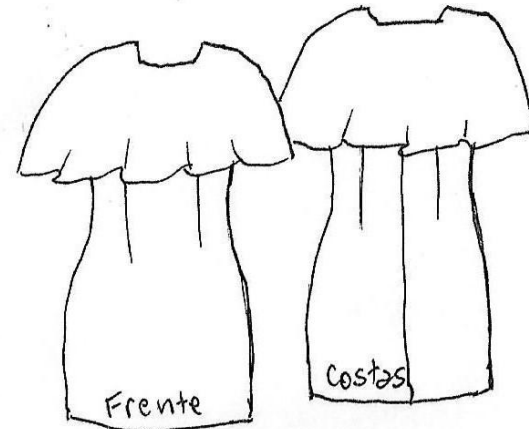


Tecido = 1,90m de crepe, seda...
 Forro = 1,10m de alpaseda...
 Zíper invisível na lateral = 40cm

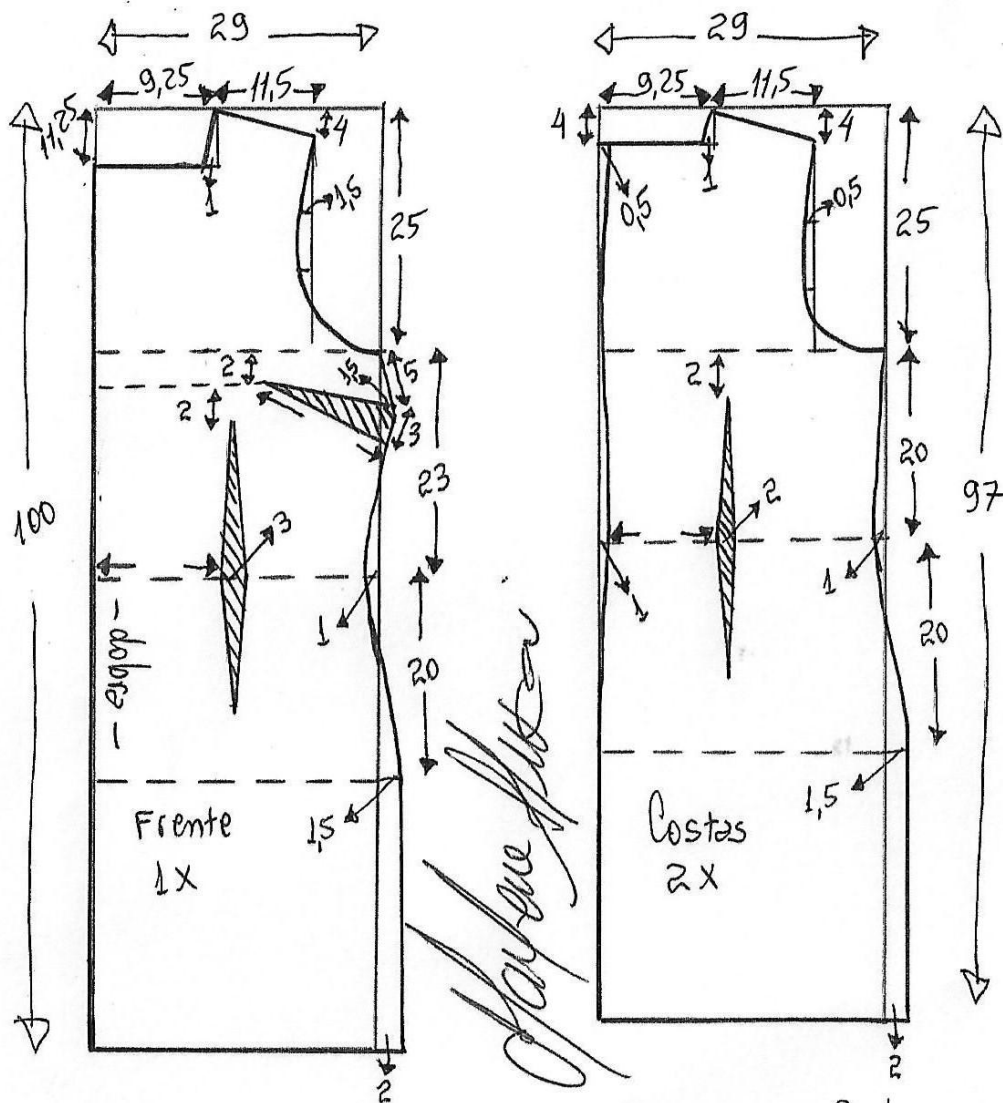
* Pode usar também um tecido mais encorpado para o corpo e um mais leve para a capa como chiffon, georgette ou seda.

Vestido Tubinho com
 meia capa tamanho
 48

Molde sem margem
 de costura



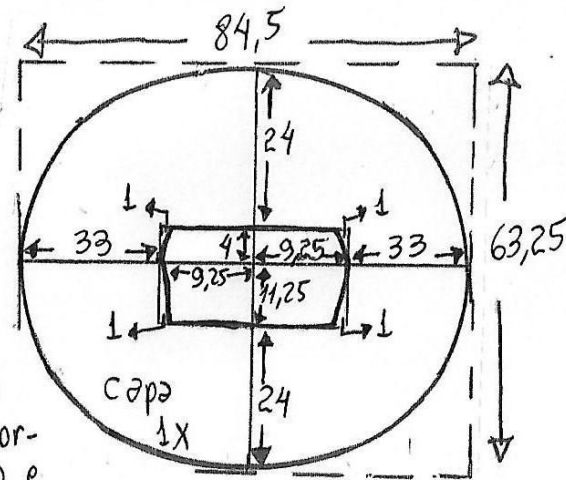
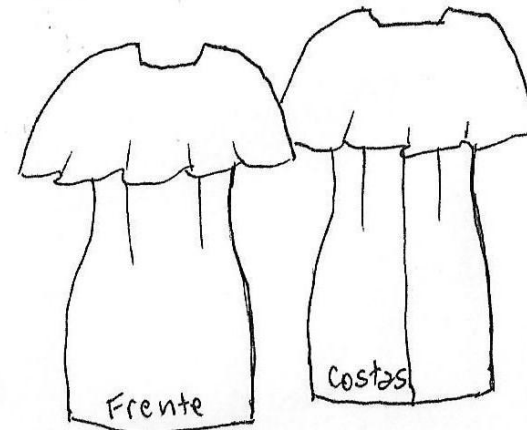
www.mariemurkai.com.br
 www.mariemurkaimoldeinfantil.com.br



Tecido = 1,90m de crepe, seda...
Forro = 1,10m de alpeseda...
Zíper invisível na lateral = 40cm

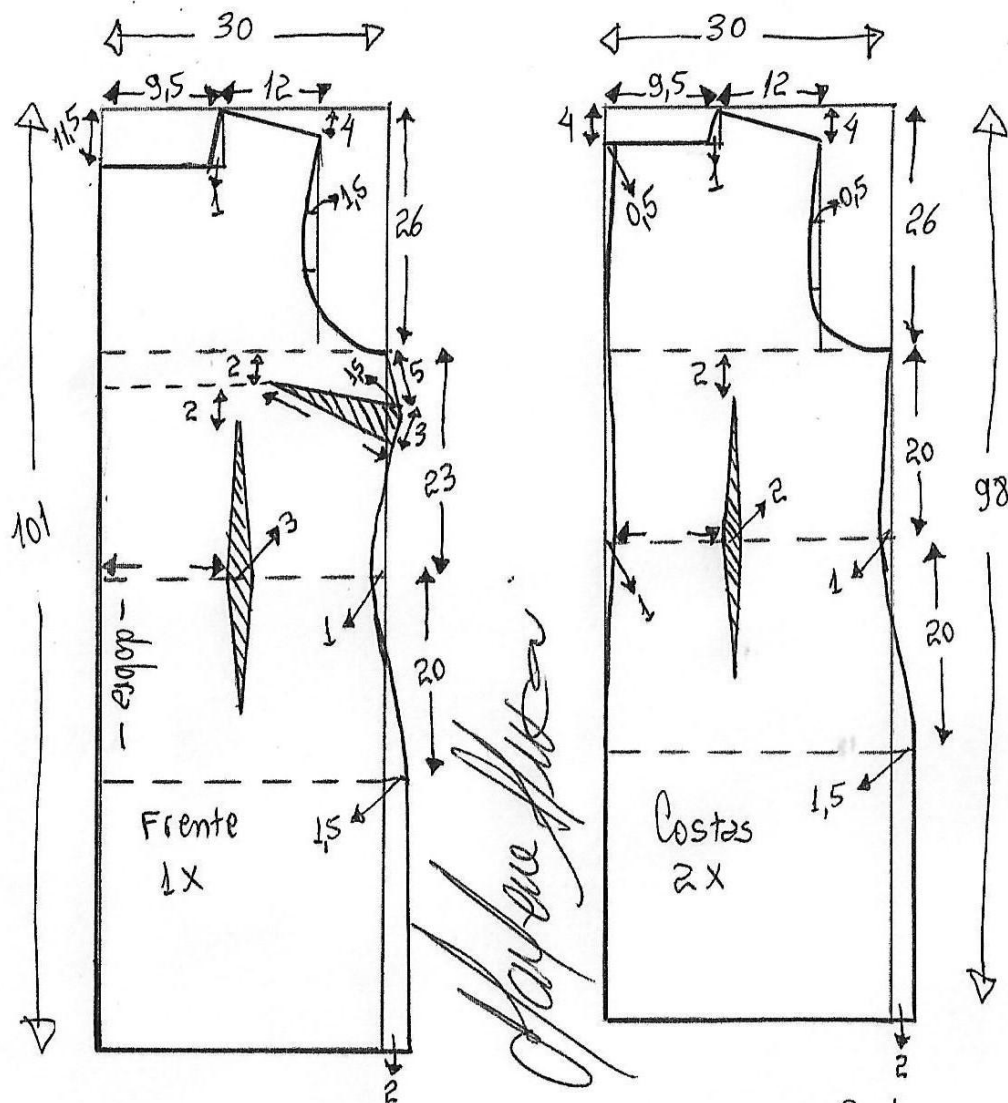
Vestido tubinho com
meia capô tamanho
50

Molde sem margem
de costura



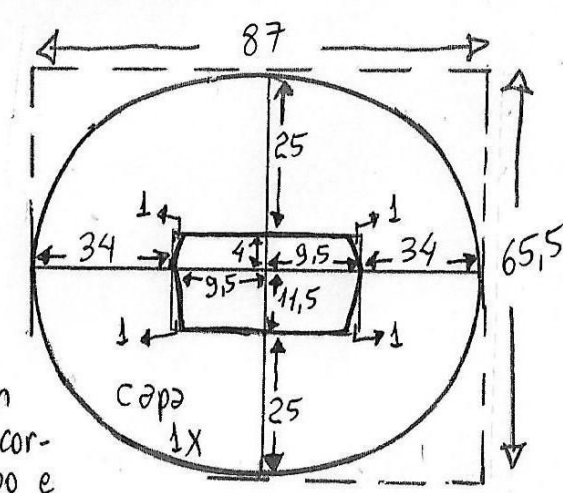
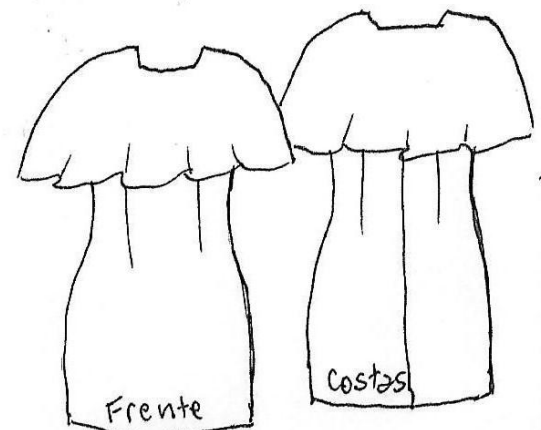
* Pode usar também
 um tecido mais encor-
 pado para o corpo e
 um mais leve para a capô
 como chiffon, georgette ou seda.

www.marlenemukai.com.br
www.marlenemukai.moldeinfantil.com.br



Vestido tubinho com
meia capa tamanho
52

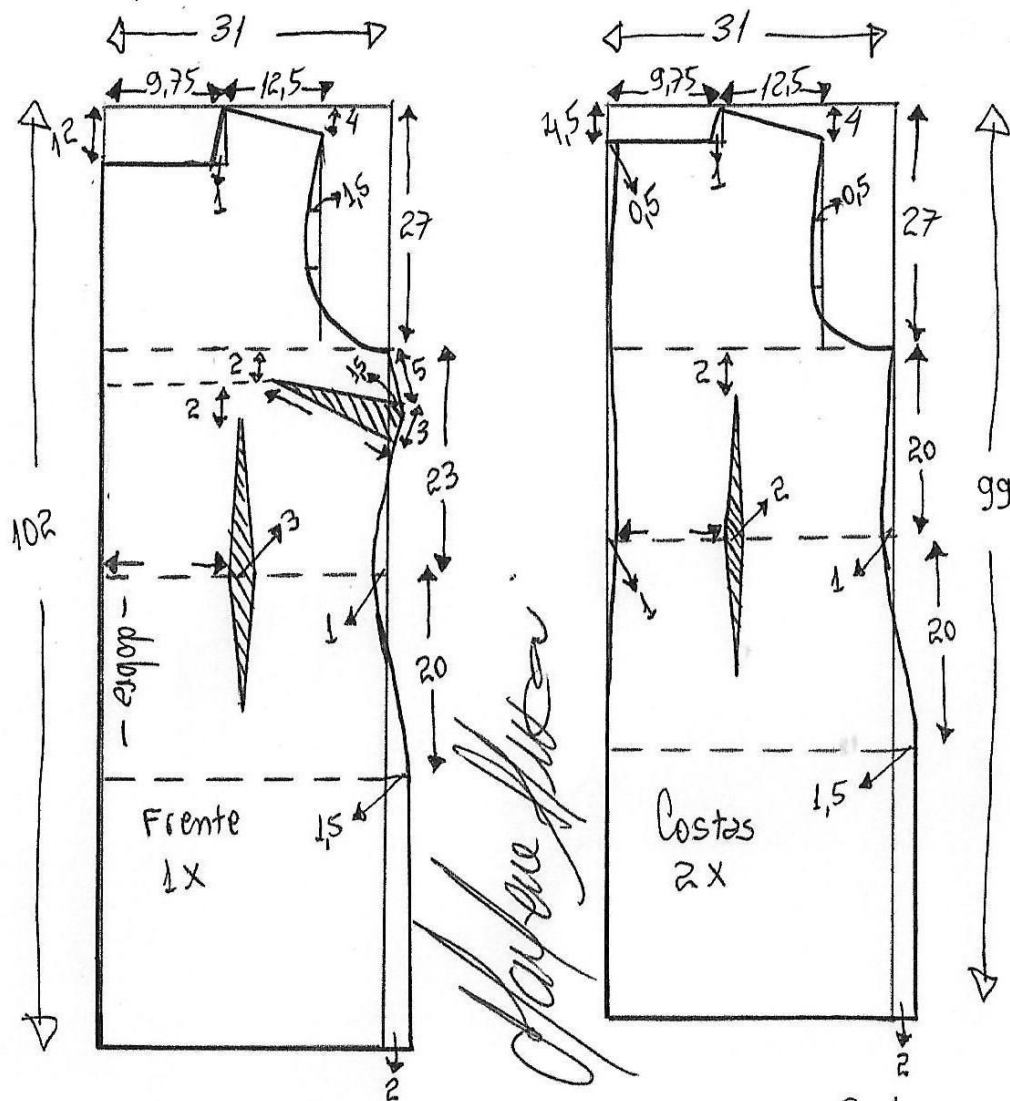
Molde sem margem
de costura



Tecido = 2m de crepe, seda...
Forro = 1,20m de alpaseda...
Zíper invisível na lateral = 40cm

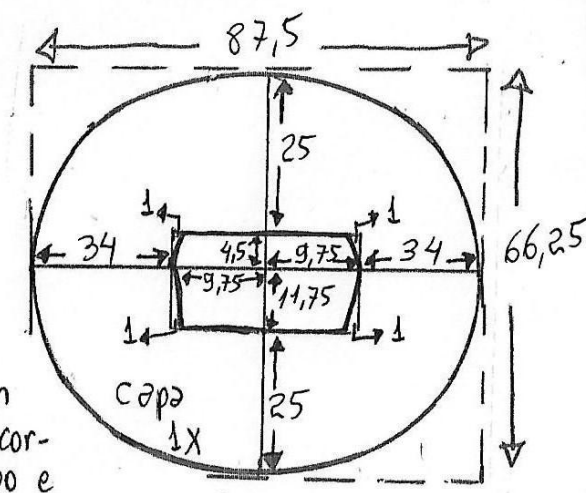
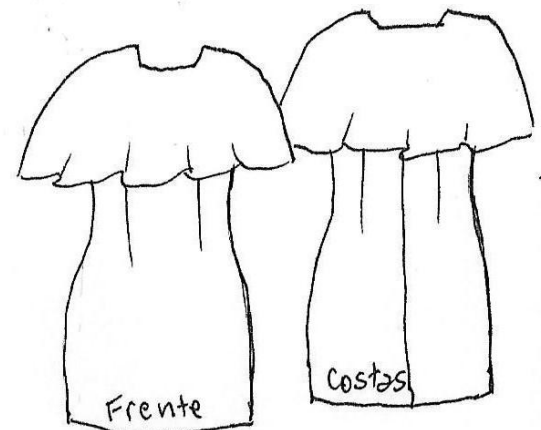
* Pode usar também
um tecido mais encor-
pado para o corpo e
um mais leve para a
capa como chiffon, georgette ou seda.

www.marlenemuxai.com.br
www.marlenemuxai.moldeinfantil.com.br



Vestido tubinho com
meia capa tamanho
54

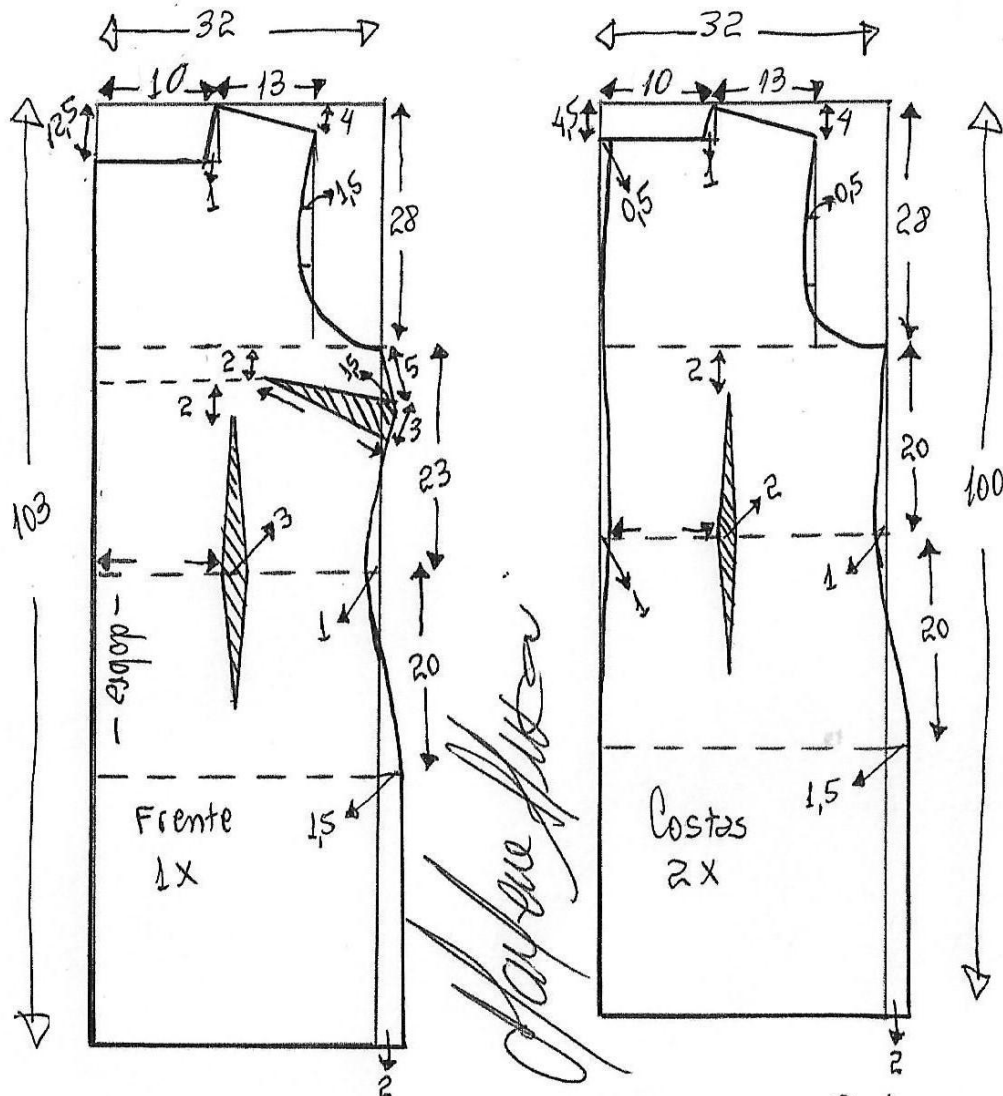
Molde sem margem
de costura



Tecido = 2m de crepe, seda...
Forro = 1,20m de alpaseda...
Zíper invisível na lateral = 40cm

* Pode usar também
um tecido mais encor-
pado para o corpo e
um mais leve para a
capa como chiffon, georgette ou seda.

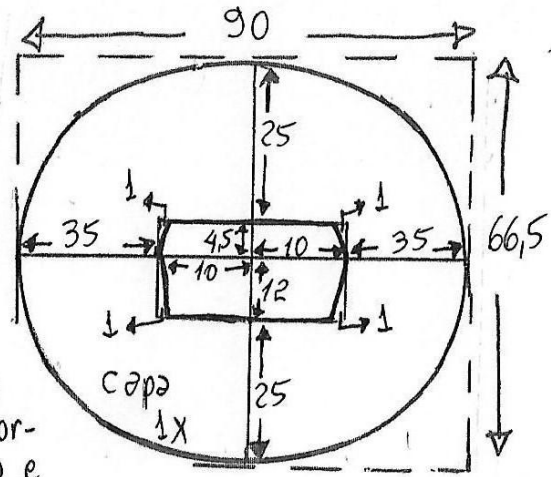
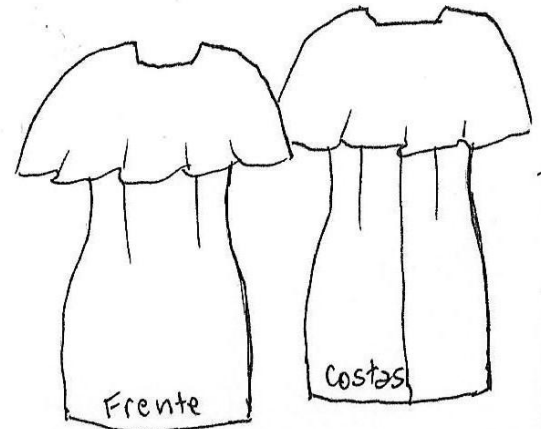
www.marlenemuxai.com.br
www.marlenemuxai.moldeinfantil.com.br



Mayara

Vestido Tubinho com
meia capa tamanho
56

Molde sem margem
de costura



Tecido = 2m de crepe, seda...
Forro = 1,20m de alpaseda...
Zipper invisível na lateral = 40cm

* Pode usar também
um tecido mais encor-
pado para o corpo e
um mais leve para a
capa como chiffon, georgette ou seda.

www.marlenemurki.com.br
www.marlenemurki.com.br