

Все выкройки созданы в бесплатных приложениях.
При производстве выкроек использованы различные методы конструирования.
При использовании выкроек просим проверять размеры и соответствия фигуры.

Выкройки распространяются бесплатно, условия поставки «как есть»,
вся ответственность за неправильное или любое возможно
неправильное использование лежит на пользователе.
Претензии не принимаются.

Скачано с сайта <http://porivan.ru/>

Инструкция по шитью этой модели
находится на странице
<http://porivan.ru/vykrojka-prostogo-platya-s-rukavom/>

Поделитесь ссылкой на выкройку с друзьями в социальных сетях:

Facebook <https://ru-ru.facebook.com>

Вконтакте <https://vk.com>

Google+ <https://plus.google.com>

Twitter <https://twitter.com>

Pinterest <https://www.pinterest.com>

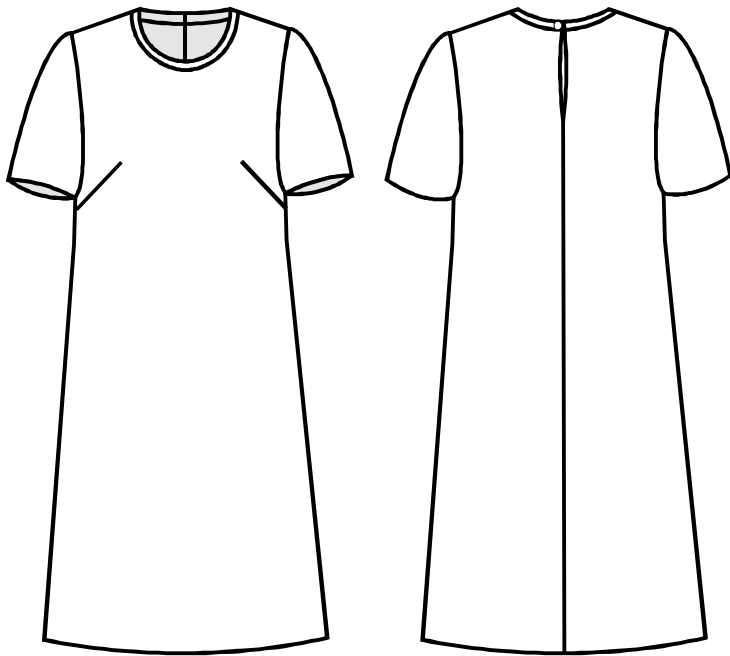
Liveinternet <http://www.liveinternet.ru>

Живой Журнал <http://www.livejournal.com>

Вы сможете помочь проекту материально на странице
<http://porivan.ru/blago/>

<http://porivan.ru/>

Проверочный
квадрат
10x10см

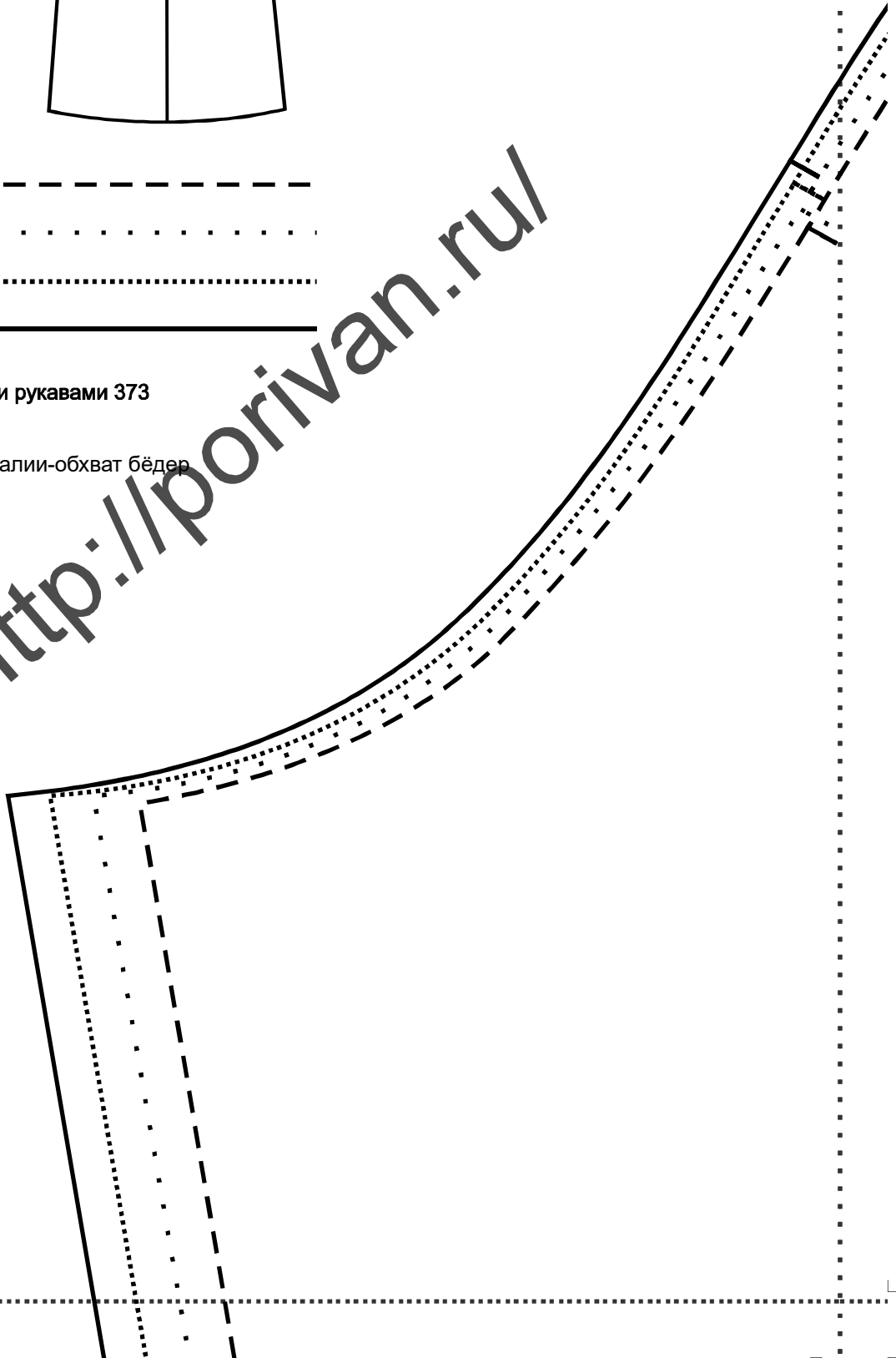


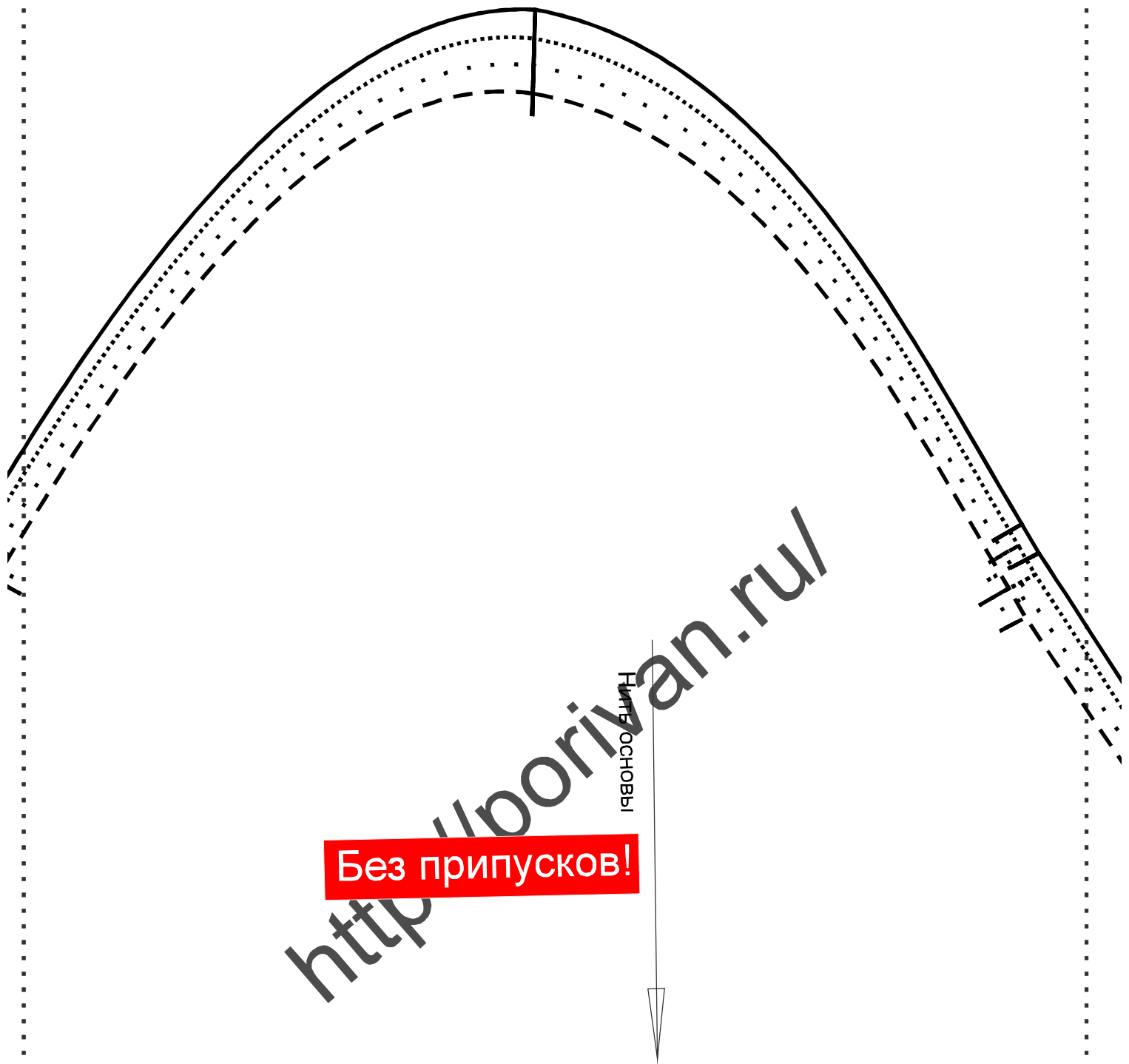
- Размер 50 - - - - -
- Размер 52
- Размер 54 (dash-dot)
- Размер 56 —————

Простое платье с короткими рукавами 373
размер 50-56

Рост-обхват груди-обхват талии-обхват бёдер
50-100-80-106
52-104-84-110
54-108-88-114
56-112-92-118

<http://porivan.ru/>

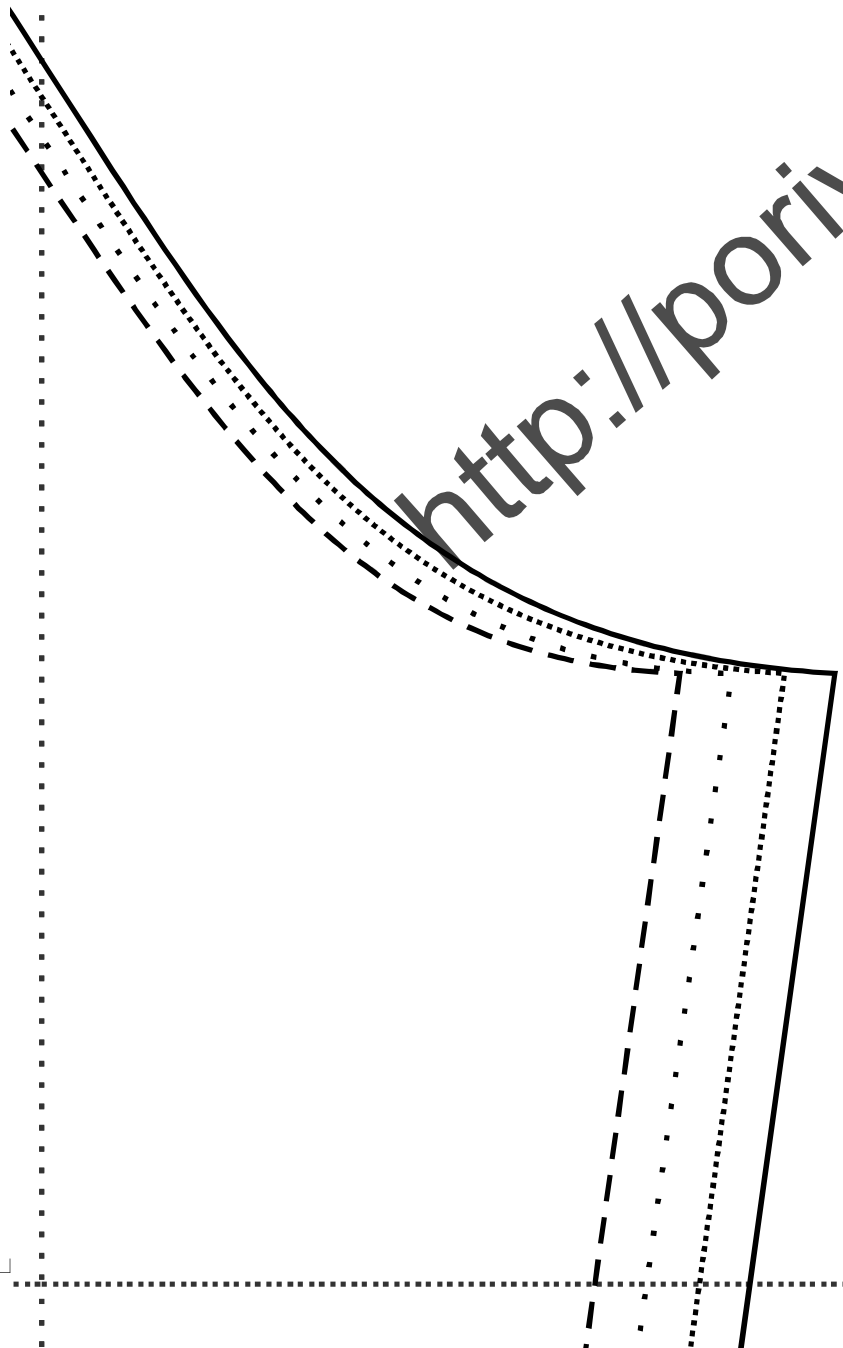




Без припусков!

Простое платье с короткими рукавами 373
размер 50-56
Рукав 2 детали

<http://porivan.ru/>

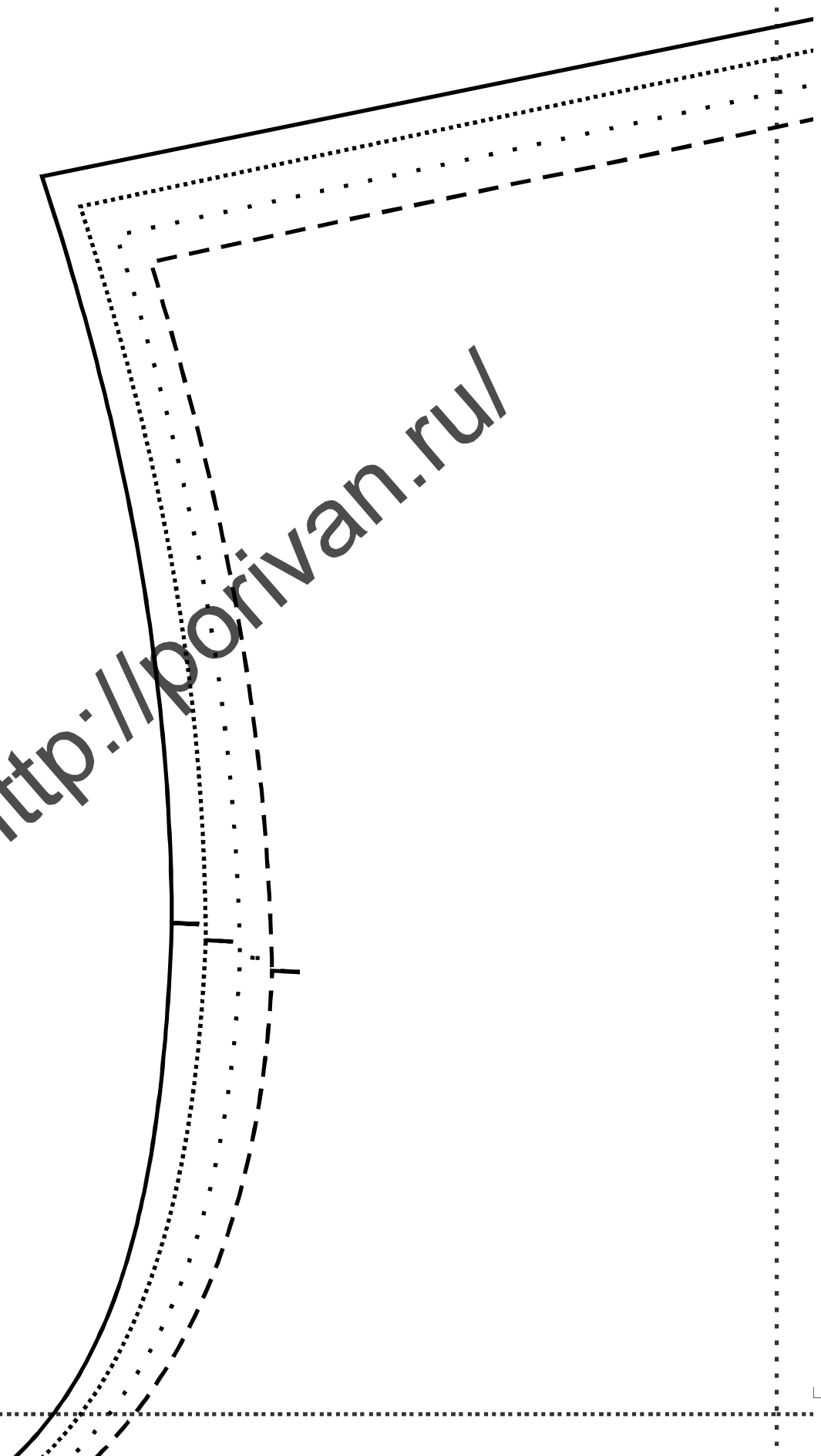




<http://porivan.ru/>

<http://porivan.ru/>

<http://porivan.ru/>



(4, 2)

<http://porivan.ru/>

<http://porivan.ru/>

Простое платье с короткими рукавами 373
размер 50-56
Спинка 2 детали

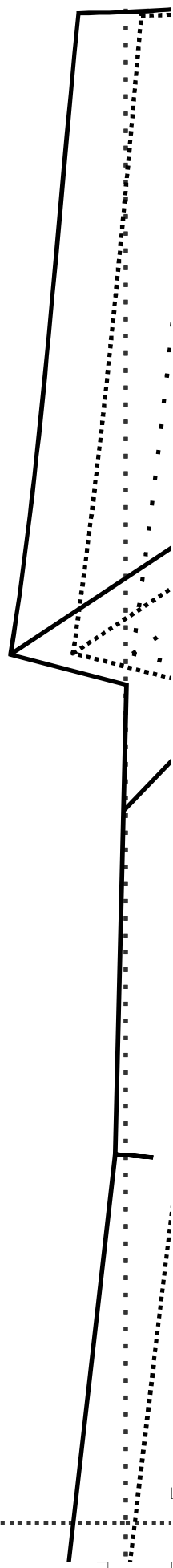
Без припусков!

НИТЬ ОСНОВЫ

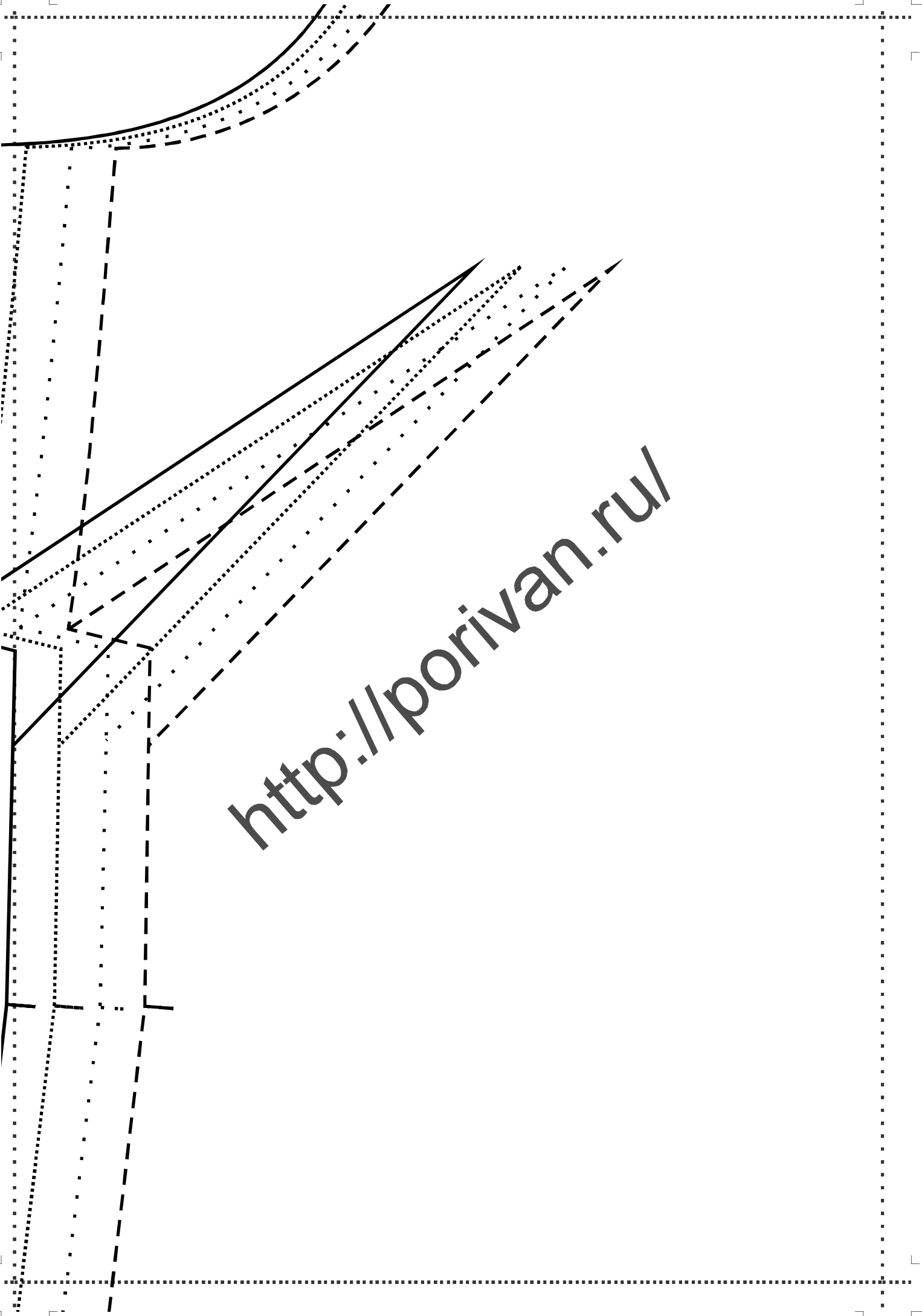
Без



<http://porivan.ru/>



(3, 3)



<http://porivan.ru/>

<http://porivan.ru/>

СГИБ

Без приватности

ИТЪ ОХОРА

<http://porivan.ru/>

<http://porivan.ru/>

<http://porivan.ru/>

Без припу

Без припусков!

Нить основы



Нить осн

Простое платье с короткими рукавами 373
размер 50-56
Перед 1 деталь

читать основы

ПРИПУСКОВ!



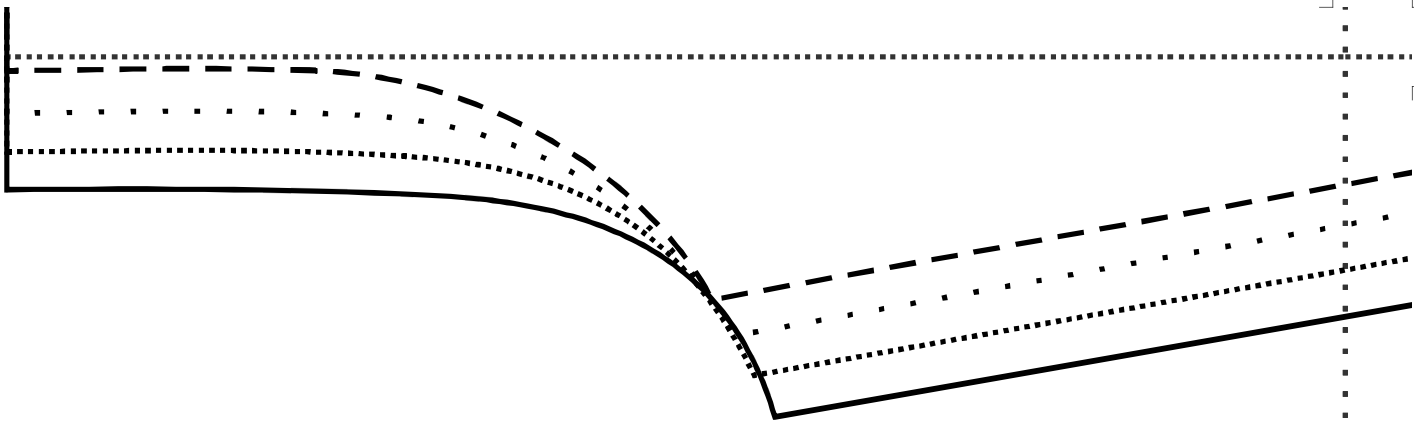
<http://porivan.ru/>

<http://porivan.ru/>

<http://porivan.ru/>

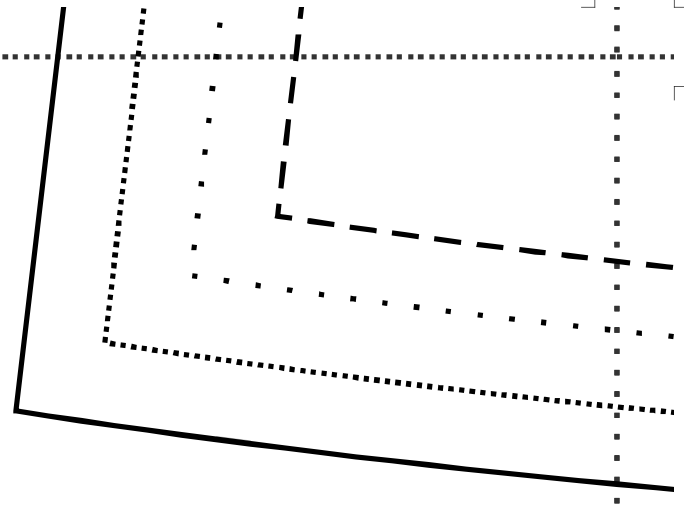
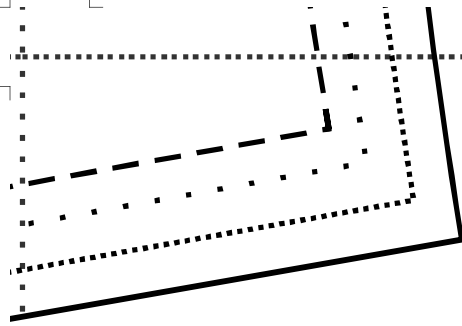
<http://porivan.ru/>

<http://porivan.ru/>



<http://porivan.ru/>

(2, 6)



<http://porivan.ru/>

<http://porivan.ru/>

<http://porivan.ru/>