



Джемпер Зимняя роскошь

Размеры

S - M - L - XL - XXL - XXXL

Материалы

Пряжа DROPS AIR (65% альпака, 28% полиамид, 7% шерсть, 50 г/150 м) 300-350-350-400-450-450 грамм цвета 02, спицы чулочные и круговые 4 мм и 5 мм
 Плотность вязания
 17 петель и 22 ряда = 10x10 см чулочной вязкой спицами 5 мм

Описание

Убавления для рукавов: 2 п. вместе лиц., 1 лиц.п., маркер, 1 лиц.п., снять 1 п. как лиц., 1 лиц.п., протянуть снятую петлю поверх провязанной.

Закрытие петель: для закрытия петель использовать спицы большего размера, также можно выполнять накид после каждой 4-ой петли и закрывать его как обычную петлю, если край получается стянутым.

Джемпер вяжется по кругу сверху вниз. Сначала выполняется вязание двойного воротника, потом кокетки, начало круга - в центре спинки. Далее петли делятся на петли основной детали и рукавов. Деталь волана вяжется отдельно, потом пришивается к кокетке.

Воротник

На круговые спицы 5 мм набрать 72-84-88-92-96-100 п., провязать круг лиц.п., перейти на круговые спицы 4 мм, связать 9 см резинкой 2x2 (2 лиц. скрещ., 2 изн.п.).

Кокетка

Перейти на круговые спицы 5 мм, отметить маркером начало круга в центре спинки. В след. кругу вязать лиц.п., равномерно прибавив 3-1-2-13-14-15 п. = 75-85-90-105-110-115 п. Провязать далее 3 см чулочной вязкой. В след. кругу вязать все петли по схеме А.1, повторить раппорт из 5 п. 15-17-18-21-22-23 раз за круг = 105-119-126-147-154-161 п. на спицах после верт. раппорта схемы. Продолжить работу чулочной вязкой на высоту 9-9-10-10-11-11 см от воротника.

В след. кругу продолжить: 0-2-1-1-2-1 лиц.п., А.1 на след. 105-115-125-145-150-160 п., 0-2-0-1-2-0 лиц.п. = 147-165-176-205-214-225 п. после верт. раппорта схемы. Через 10-10-11-11-12-12 см от воротника протянуть бросовую нить через все петли на спицах, позже к этому ряду будет пришиваться волан. Продолжить работу чулочной вязкой на высоту 15-16-17-18-19-20 см от наборного края.

В след. кругу продолжить: 1-0-1-0-2-0 лиц.п., А.1 на след. 145-165-175-205-210-225 п., 1-0-0-0-2-0 лиц.п. = 205-231-246-287-298-315 п. после верт. раппорта схемы. Продолжить вязание на высоту кокетки 20-22-23-25-27-29 см, сейчас прибавить равномерно 27-29-26-17-26-29 п. = 232-260-272-304-324-344 п.

Теперь разделить петли на основную деталь и рукава таким образом: провязать 34-39-40-



44-49-53 п. половины спинки, отложить след. 48-52-56-64-64-66 п. рукава на доп. спицу, для подреза набрать новые 6-6-8-8-10-12 п., провязать 68-78-80-88-98-106 п. переда, отложить след. 48-52-56-64-64-66 п. рукава на доп. спицу, для подреза набрать новые 6-6-8-8-10-12 п., вязать оставш. 34-39-40-44-49-53 п. половины спинки. Закончить вязание основной детали и рукавов отдельно. Длину деталей измерять от подрезов рукавов.

Основная деталь

148-168-176-192-216-236 п. Продолжить работу по кругу чулочной вязкой, через 18-18-19-19-19 см в след. кругу равномерно прибавить 32-32-36-40-44-48 п. = 180-200-212-232-260-284 п. Перейти на круговые спицы 4 мм, связать 10 см резинкой как для воротника, свободно закрыть петли по рисунку, см. закрытие петель выше.

Рукава

На чулочные спицы 5 мм перенести отложенные петли рукава, по краю подреза поднять по 1 новой петле из каждой петли подреза = 54-58-64-72-74-78 п. Отметить маркером начало круга в центре петель подреза. Продолжить вязание чулочной вязкой, через 3 см убавить по 1 п. с каждой стороны от маркера начала круга, см. убавления для рукавов выше. Повторить круг убавлений через каждые 8-5-3-2½-2-2 см всего 4-5-7-10-10-11 р. = 46-48-50-52-54-56 п. Через 32-30-30-29-28-26 см в след. кругу равномерно прибавить 6-4-6-4-6-4 п. = 52-52-56-56-60-60 п. Перейти на чулочные спицы 4 мм, связать 10 см резинкой как для воротника, свободно закрыть петли по

рисунку, см. закрытие петель выше. Второй рукав вязать аналогично.

Волан

Волан вязать рядами на круговых спицах, далее пришить к лицевой стороне свитера от одного плеча до другого. Если вы хотите волан по всей окружности свитера, кол-во петель следует увеличить вдвое. Набрать 74-82-86-102-106-114 п. на спицы 4 мм, связать 4 ряда платочным узором, перейти на спицы 5 мм. Теперь вязать чулочной вязкой, выполнять прибавления таким образом:

1 лиц.р.: *2 лиц.п., накид, повторять от * до послед. 2-х петель ряда, 2 лиц.п. = 110-122-128-152-158-170 п.

2 изн.р.: вязать изн.п., и накиды тоже, в полотне должны быть дырочки.

3 лиц.р.: *3 лиц.п., накид, повторять от * до послед. 2-х петель ряда, 2 лиц.п. = 146-162-170-202-208-226 п.

4 изн.р.: вязать как 2 ряд.

Продолжить работу чулочной вязкой на высоту 8-9-9-9-10-10 см, закончить в изн.р. В след. лиц.р.: *2 лиц.п., 2 изн.п., повторять от * до конца ряда. Закрыть петли свободно по рисунку.

Пришить волан к ряду, в котором была протянута бросовая нить ранее.

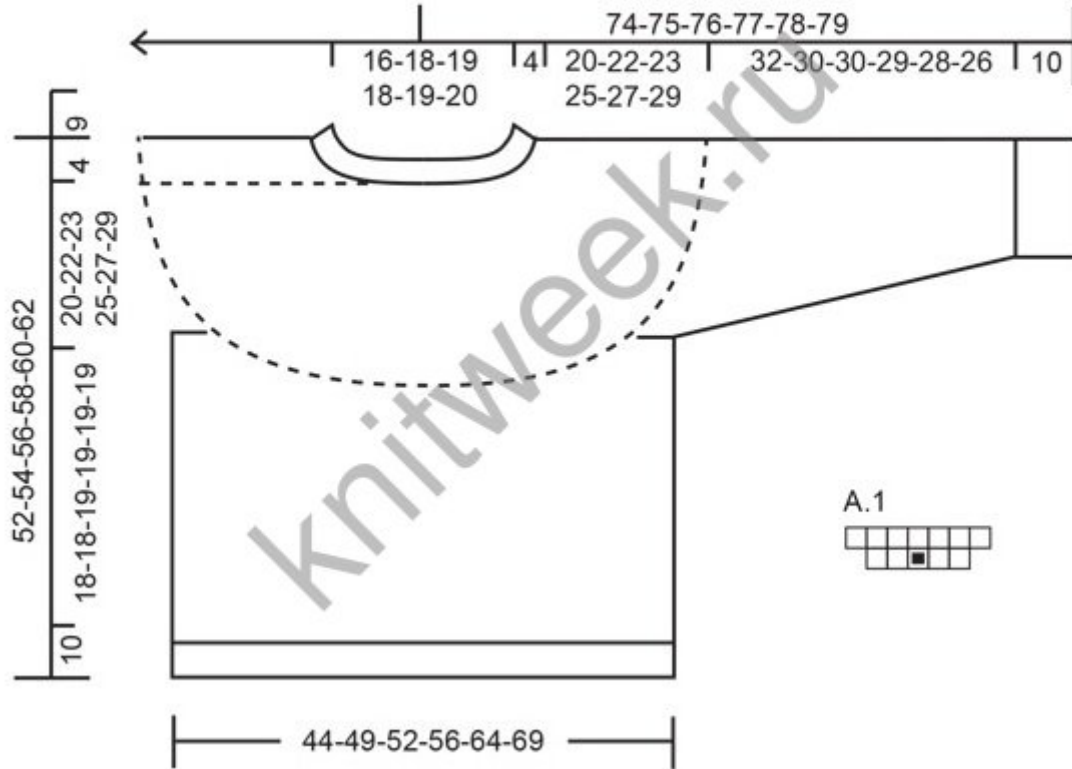
Сборка

Подвернуть воротник на изн. сторону, пришить его по краю выреза горловины, не стягивая его.



□ = лиц.п.

■ = вязать лиц.п., не снимая ее со спицы, накид, 1 лиц.п. в эту же петлю за заднюю стенку - 2 новые петли



KnitWeek.ru